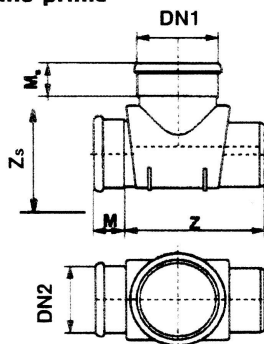


## Šachta DN 400

materiál - polypropylén

### Šachtové dno přímé

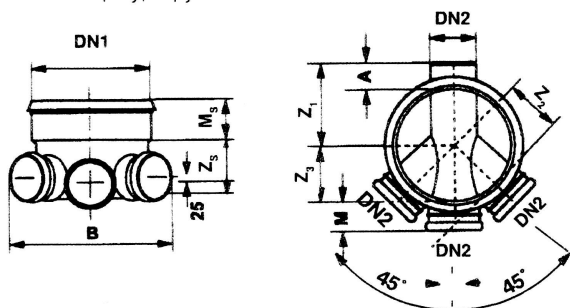


DN1	DN2	M	Ms	Z	Zs	Materiál
400	150	103	165	497	215	PP
400	200	125	180	503	230	PP
400	250	130	150	720	328	PP
400	300	138	150	702	298	PP
400	400	150	150	680	258	PP

*Poznámka:* Standardně je dodáváno provedení pro hladké prodloužení DN 400 ( ). V případě požadavku na provedení kompletní šachty z polypropylénu lze dodat šachtová dna v provedení pro prodloužení trubkou Pragma  $\phi$  400 mm. (Pro teleskopické poklopy je pak nutno použít speciální manžetu).

### Šachtové dno vícevtokové (spojné)

materiál - polypropylén

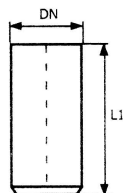


DN1	DN2	M	Ms	B	A	Z <sub>1</sub>	Z <sub>2</sub>	Z <sub>3</sub>	Z <sub>4</sub>
400	100	67	150	450	66	260	187	187	143
400	150	107	150	560	87	268	200	200	168
400	200	123	150	660	101	233	249	249	188

*Poznámka:* Standardně je dodáváno provedení pro hladké prodloužení DN 400 ( ). V případě požadavku na provedení kompletní šachty z polypropylénu lze dodat šachtová dna v provedení pro prodloužení trubkou Pragma  $\phi$  400 mm. (Pro teleskopické poklopy je pak nutno použít speciální manžetu).

### Prodloužení šachty (hladké)

materiál - PVC



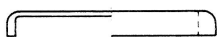
DN	L1 (cm)		
400	100	150	200

Pro speciálně objednané provedení šachtového dna se dá použít prodloužení trubkou Pragma  $\phi$  400 mm z polypropylénu.

### Šachtové poklopy

Krycí víko šachty pochůzná s dětskou pojistkou

(pro pozemky bez zatížení dopravou)



DN 400 M = 3,22 kg

### Poklopy 3 t a 7 t

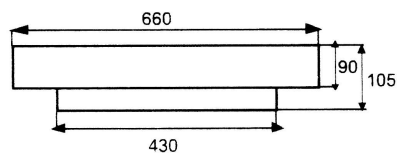
Používají se s betonovým prstencem.

**Betonový poklop kruhový 3 t s povrchem hladkým**

**Betonový poklop kruhový 3 t s povrchem vymývaným**

**Betonový poklop kruhový 7 t s povrchem hladkým**

**Betonový poklop kruhový 7 t s povrchem vymývaným**



hmotnost: 3 t - 36 kg

7 t - 38 kg