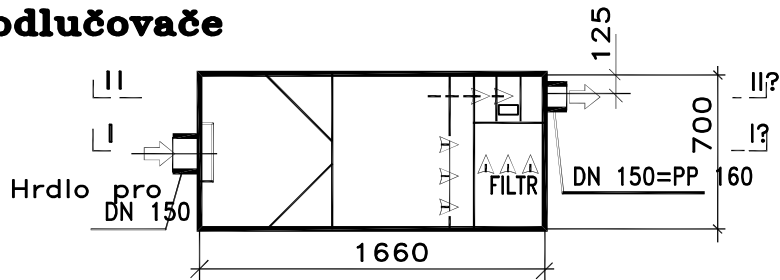
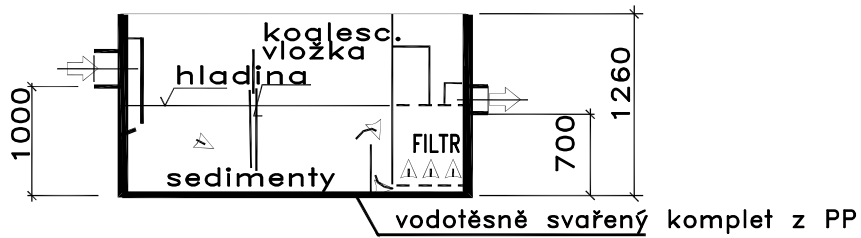


Výkresy odlučovače

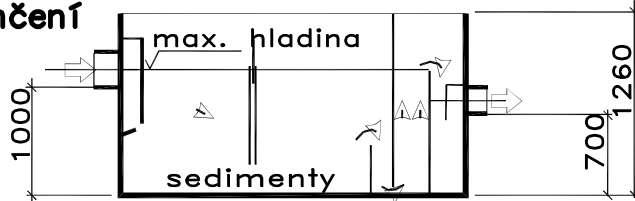
PŮDORYS



ŘEZ I - I

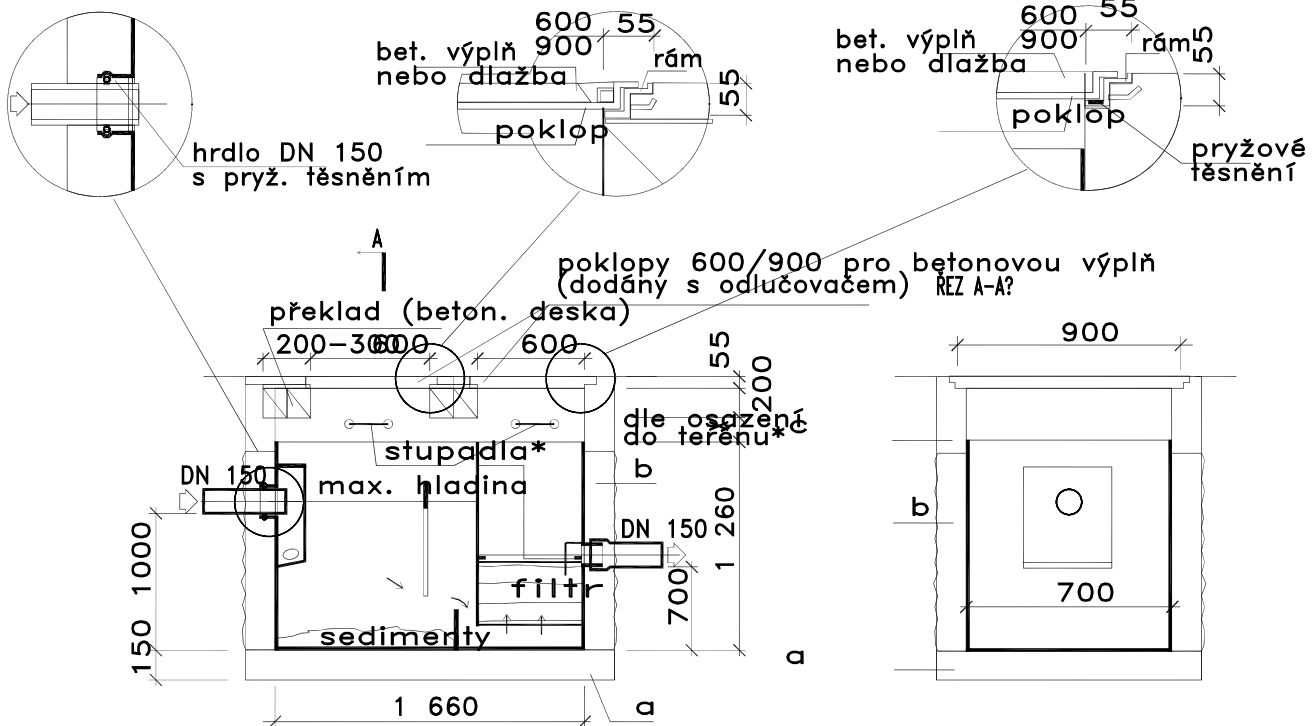


ŘEZ II-II-odlehčení



VÝKRES OSAZENÍ

viz též výkresy na dalších stranách



- * pokud kóta X je větší než 300mm,
- a podkladní beton, osadit do stěny v místě poklopů
 - b zhuštěný zásyp betonem s nízkým obsahem cementu
 - c nadbetonování nebo vyzdění betonovými tvarovkami (KB bloky)