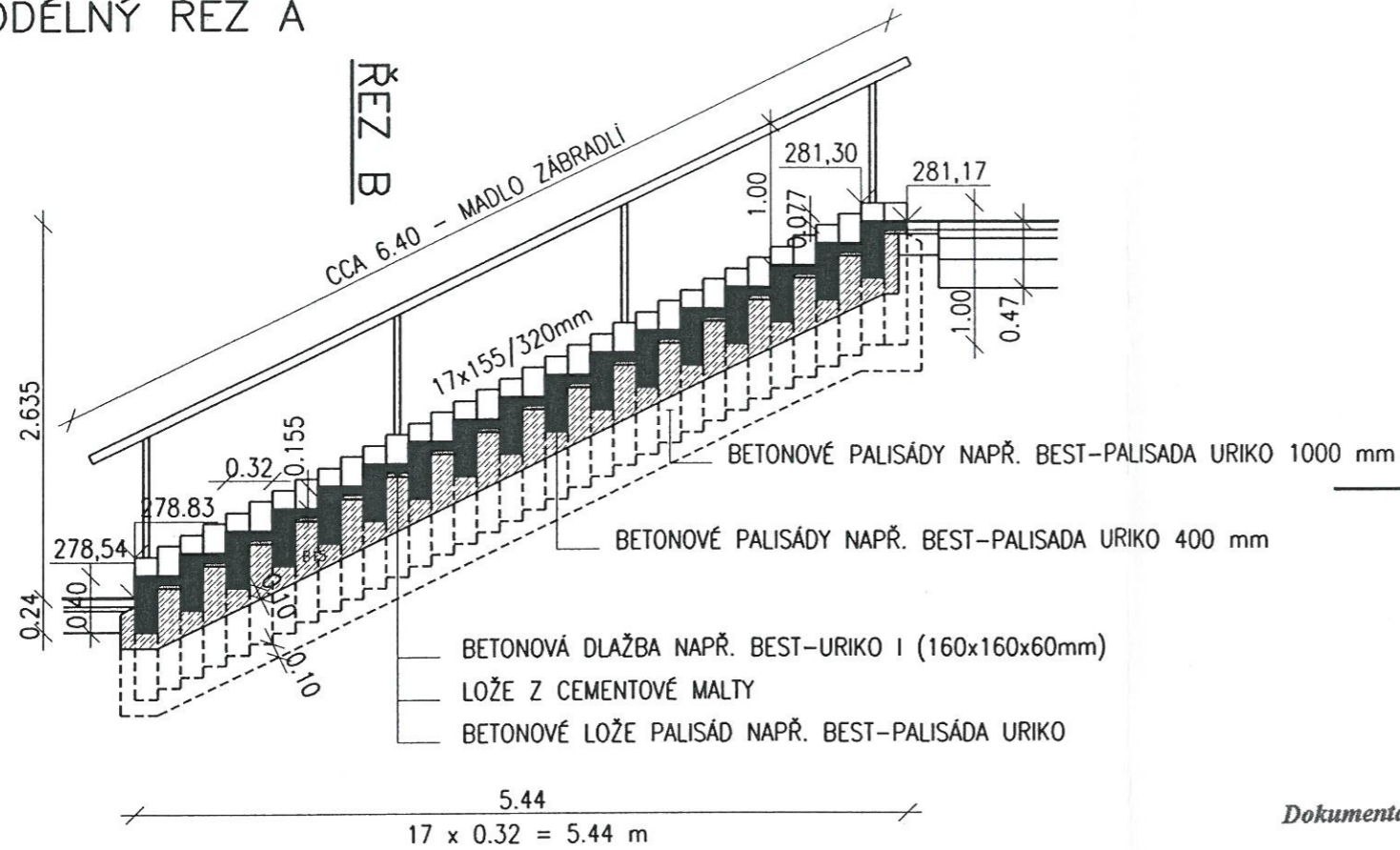
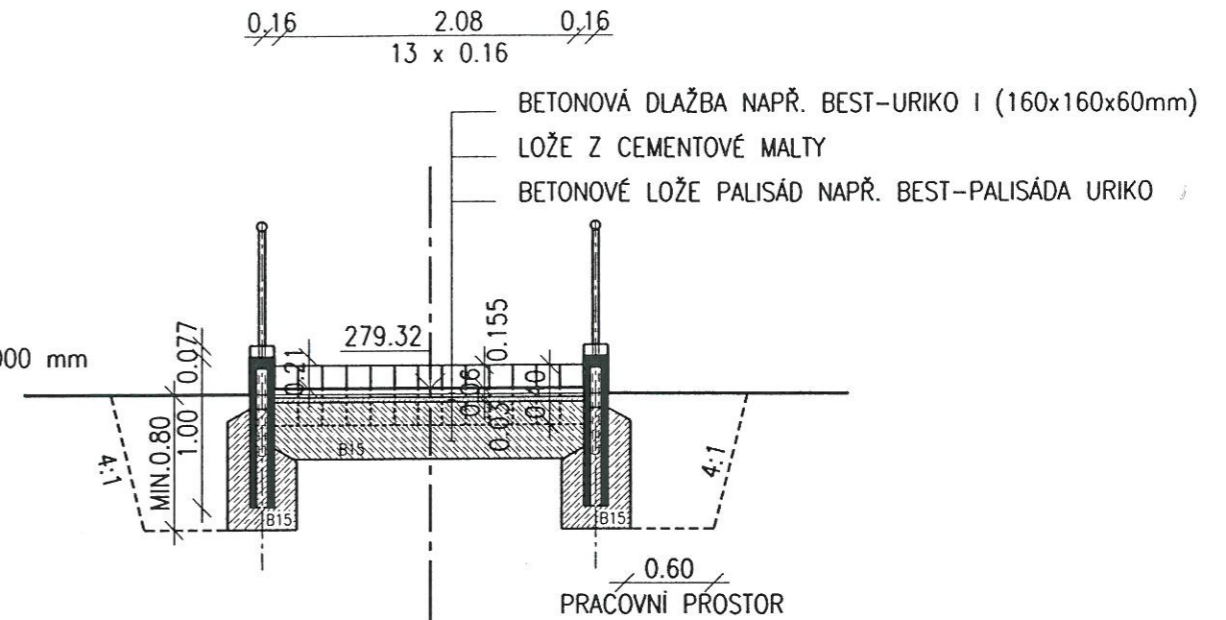


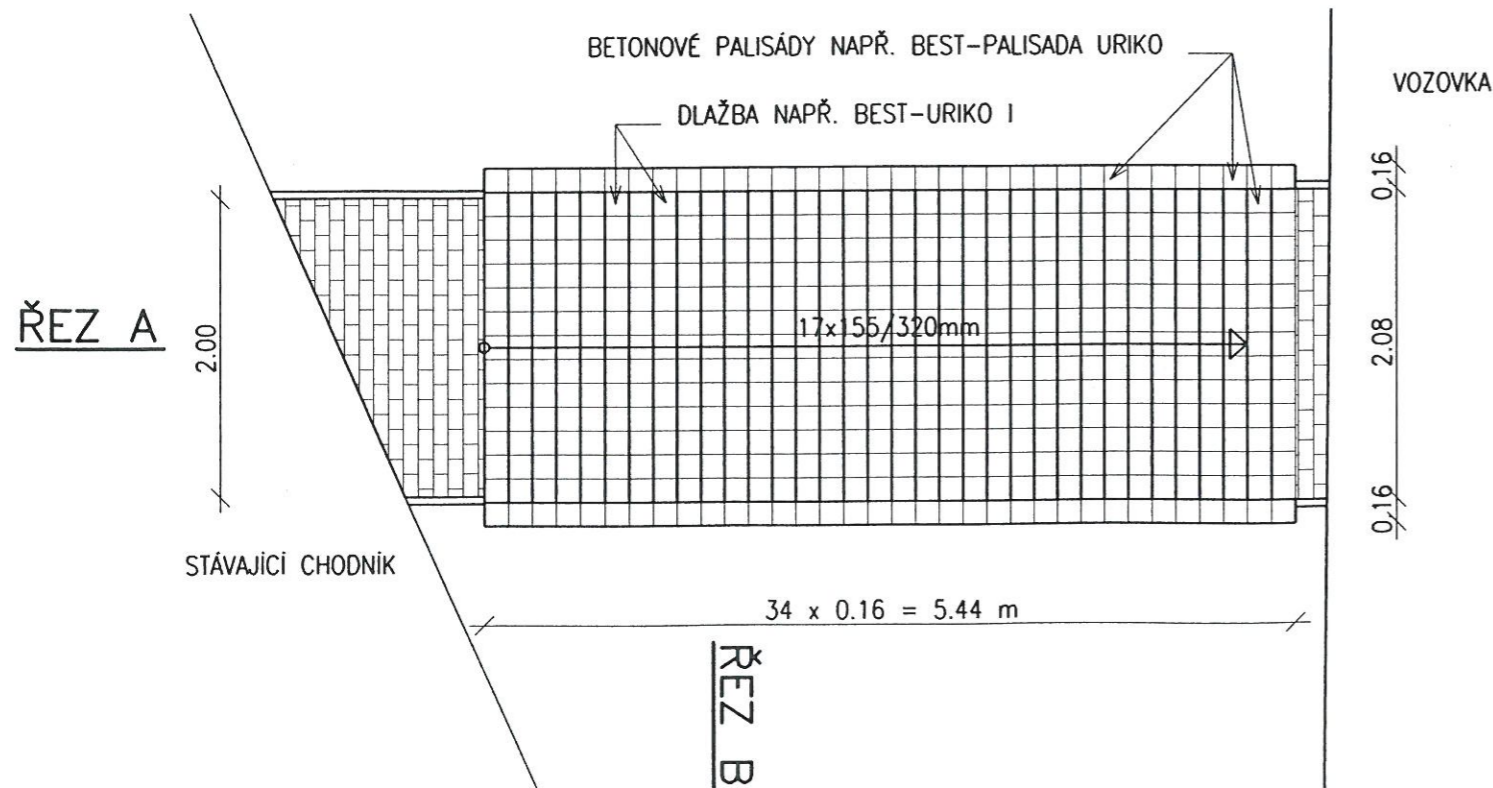
— PODÉLNÝ ŘEZ A



— PŘÍČNÝ ŘEZ B



— PŮDORYSNÝ POHLED



Dokumentace byla ověřena ve stavebním řízení

Č.j. Stav.: SÚ-2022/2011-387/2010-FETJ-132/24
ze dne: 16.2.2011
ověřil: Fetter

MESTSKY URAD
stavební úřad
Železný Brod

PROFES PROJEKT
spol. s r. o.
Vejřichova 272, TURNOV
tel. 481319831, 481319832
e-mail: profeprojekt@profeprojekt.cz

Zodpovědný projektant Ing. Petr Chval	Vypracoval Ing. Iva Ježková	Kontroloval Rudolf Hördler	<p>PROFES PROJEKT spol. s r. o. stavební a projektční firma Vejřichova 272 TURNOV tel. 481319831 fax 481319832 e-mail: profeprojekt@profeprojekt.cz www.profeprojekt.cz</p>
<i>Carl Ht</i>			

Místo: Železný Brod	Stavební úřad: Železný Brod	Stupeň	DSR
Objednatel: Město Železný Brod, Nám. 3. května, Železný Brod		Datum	08.2008
Akce: ROZŠÍŘENÍ PĀRKOVACÍCH PLOCH ŠIDLÍŠTĚ VANĚČKOVA ULICE ŽELEZNÝ BROD		Číslo zakázky	08046
		Měřítko 1:50	Výtisk č.
Příloha: TERĚNNÍ SCHODIŠTĚ		Příloha č. 104	