

| OZN | PROFIL                                       | ROZMĚR       | KS  | KG             |
|-----|--|--------------|-----|----------------|
| 1A  | U140 - SLOUP                                 | 0,75         | 8   | 96             |
| 1B  |  | 2,05         | 4   | 131,2          |
| 1C  |  | 1,8          | 3   | 86,4           |
| 1D  |  | 1,47         | 2   | 47,04          |
| 2A  | U80  | 2            | 2   | 34,56          |
| 2B  |  | 2,09         | 2   | 40,2952        |
| 2C  |  | 2,07         | 3   | 66,0744        |
| 3A  | L40/40/4                                     | 1,8          | 2   | 8,712          |
| 3B  |  | 2,05         | 2   | 14,022         |
| 3D  |  | 1,9          | 3   | 25,194         |
| 3E  |  | 2,14         | 2   | 23,1976        |
| 4A  | L30/30/3                                     | 0,3          | 8   | 3,264          |
| 5A  | jackl 40/40/3                                | 1            | 2   | 6,82           |
| 6A  | jackl 60/40/3                                | 1,95         | 2   | 16,965         |
| 6B  |  | 1,18         | 2   | 10,266         |
| 6C  |  | 0,62         | 2   | 5,394          |
| 7   | POLOROŠT SCH. STUPEŇ SP-30/2-34/38 zinkovaný | 1000/270     | 4   | 37,6           |
| 8   | POLOROŠT SP-30/2-34/38 zinkovaný             | 500/1000     | 6   | 60             |
| 9   | POLOROŠT SP-30/2-34/38 zinkovaný             | 250/1000     | 2   | 10             |
| 10  | ŘETĚZ 7700-H08                               | oko tl. 8 mm | 1,6 | 2,096          |
| 11  | TR 35/207 plech lakovaný TL 0,75             | 2,05 x 2,07  |     |                |
| 12  | závětrná lišta RŠ 550                        | 2,07         | 2   | 0              |
| 13  | okapní lišta RŠ 200                          | 2,05         | 1   | 0              |
| 14  | lemování zdi RŠ 400 + 150                    | 2,05         | 1   | 0              |
| 15  | LAŤOVÁNÍ jack 40/40/2                        | 2,05         | 4   | 19,27          |
| 16  | patní plech                                  | 250/250/5    | 6   | 14,71875       |
|     |  |              |     | <b>759,089</b> |

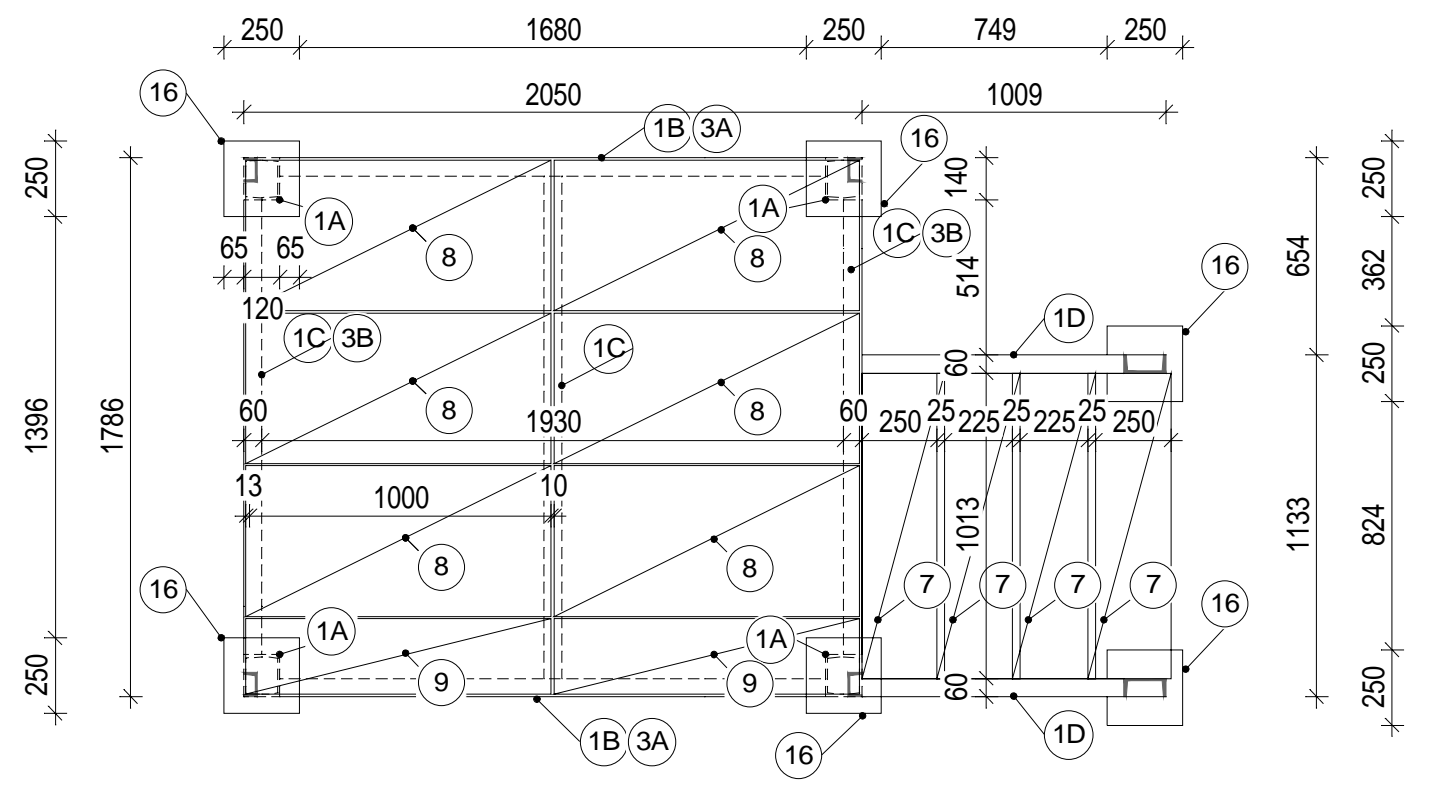
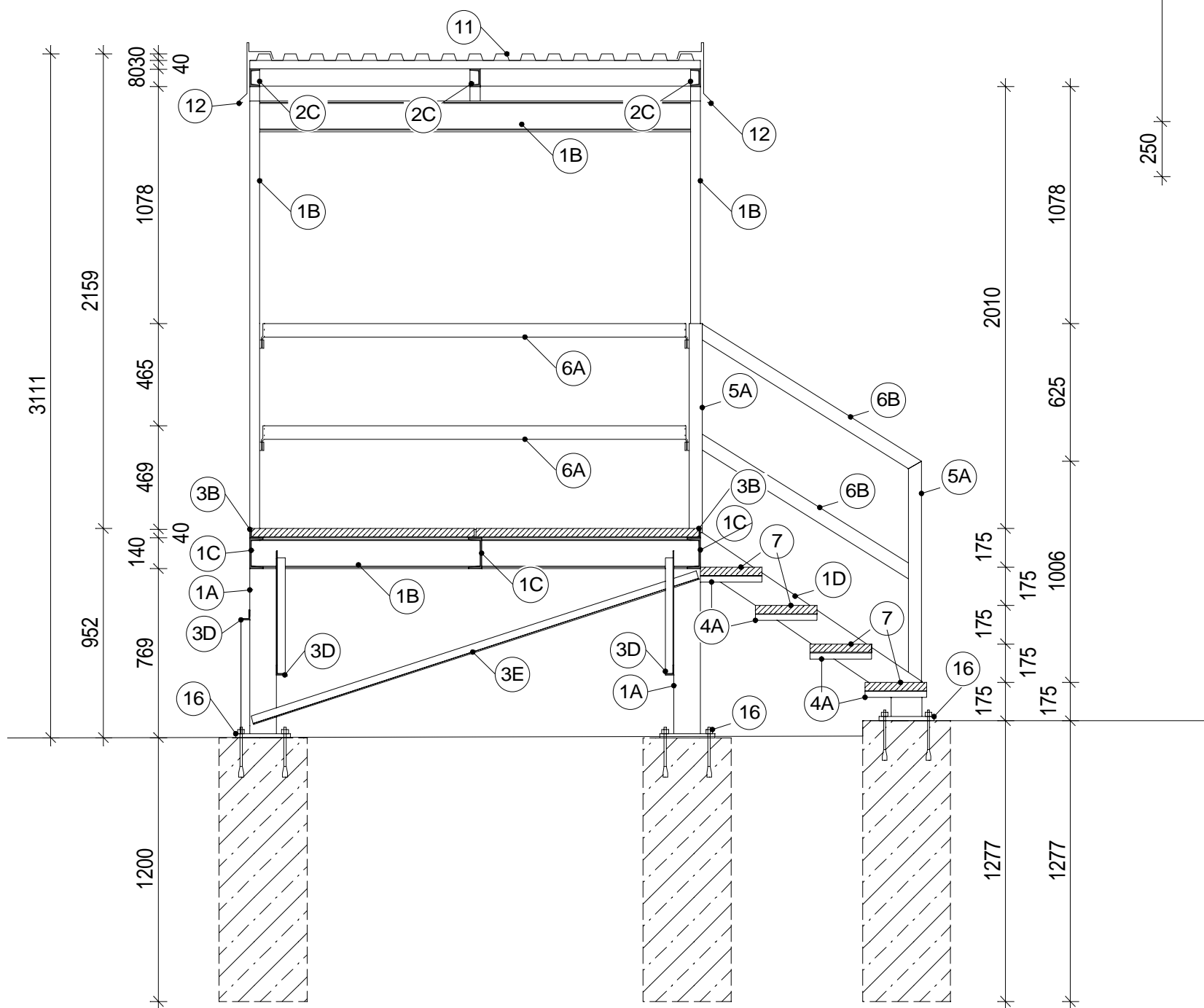
|                       |                    |                |
|-----------------------|--------------------|----------------|
| Zodpovědný projektant | Vedoucí projektant | Vypracoval     |
| Petr Pospíchal        | Petr Pospíchal     | Petr Pospíchal |

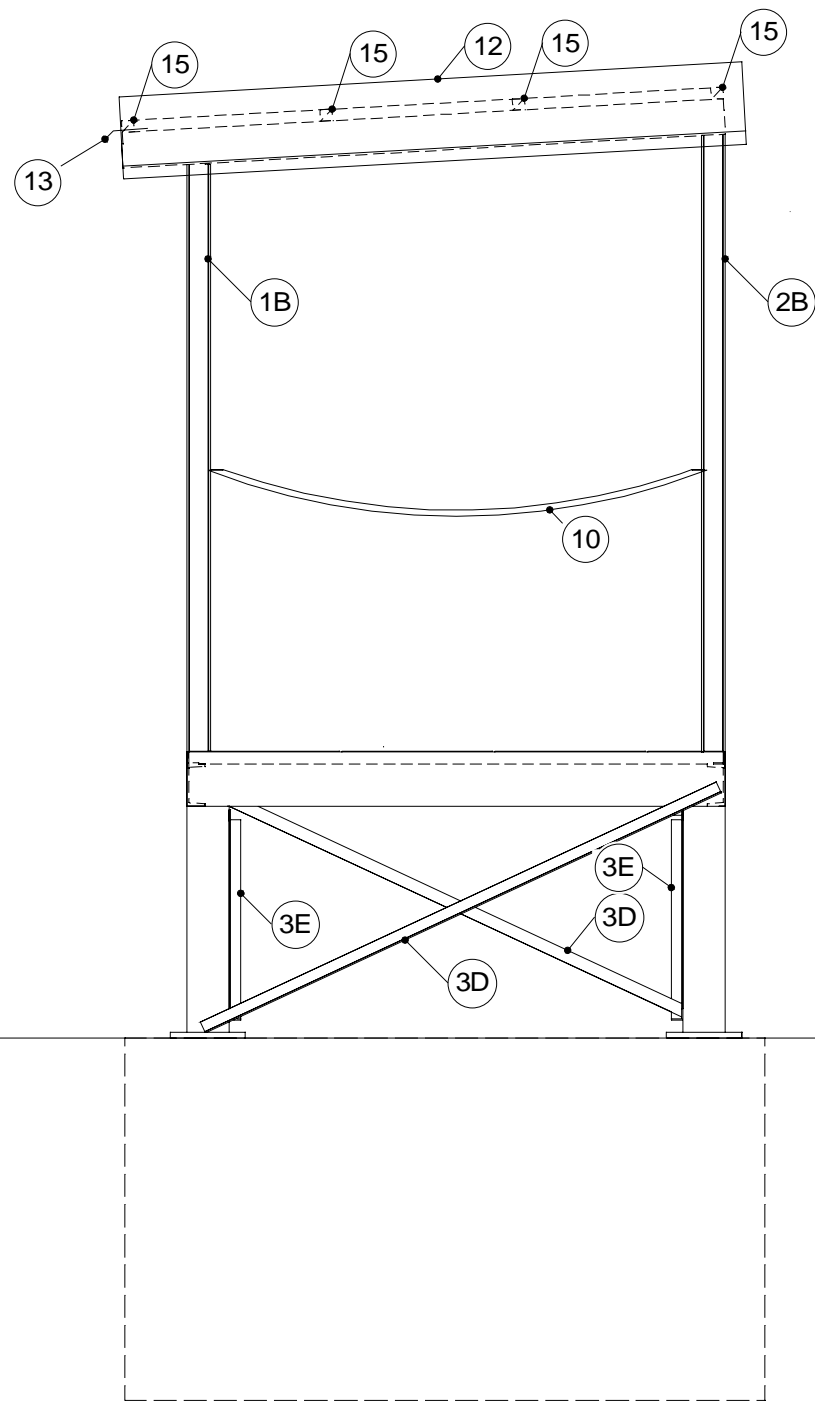
|   |
|---|
| Objednatel: Město Železný Brod, nám. 3. května 1, 468 22 Železný Brod, IČO: 002 626 33                                      |
| Místo: Železný Brod      Stavební úřad: Železný Brod  |
| Akce: <b>SNÍŽENÍ ENERGETICKÉ NAROČNOSTI OBJEKTU<br/>MŠ SLUNEČNÁ V ŽELEZNÉM BRODĚ<br/>na st.p.č. 883 v k.ú. Železný Brod</b> |
| Příloha: <b>NAKLÁDACÍ RAMPA</b>   |

|   |                 |
|---|-----------------|
| <b>ACTIV<br/>PROJEKCE</b>   |                 |
| <small>ACTIV Projektce, Masarykovo náměstí 240, 295 01 Mnichovo Hradiště<br/>E-mail: <a href="mailto:info@activprojekce.cz">info@activprojekce.cz</a>, web: <a href="http://www.activprojekce.cz">www.activprojekce.cz</a><br/>mob.: +420 739 292 861, +420 724 020 893, tel.: +420 481 313 605</small> |                 |
| Číslo zakázky   | 13/03-001       |
| Stupeň  | DSP, DPS        |
| Datum   | 03.2013         |
| Měřítko   | Výtisk č.       |
|   | <b>1:25</b>     |
| Příloha č.  | <b>1.2.A.14</b> |

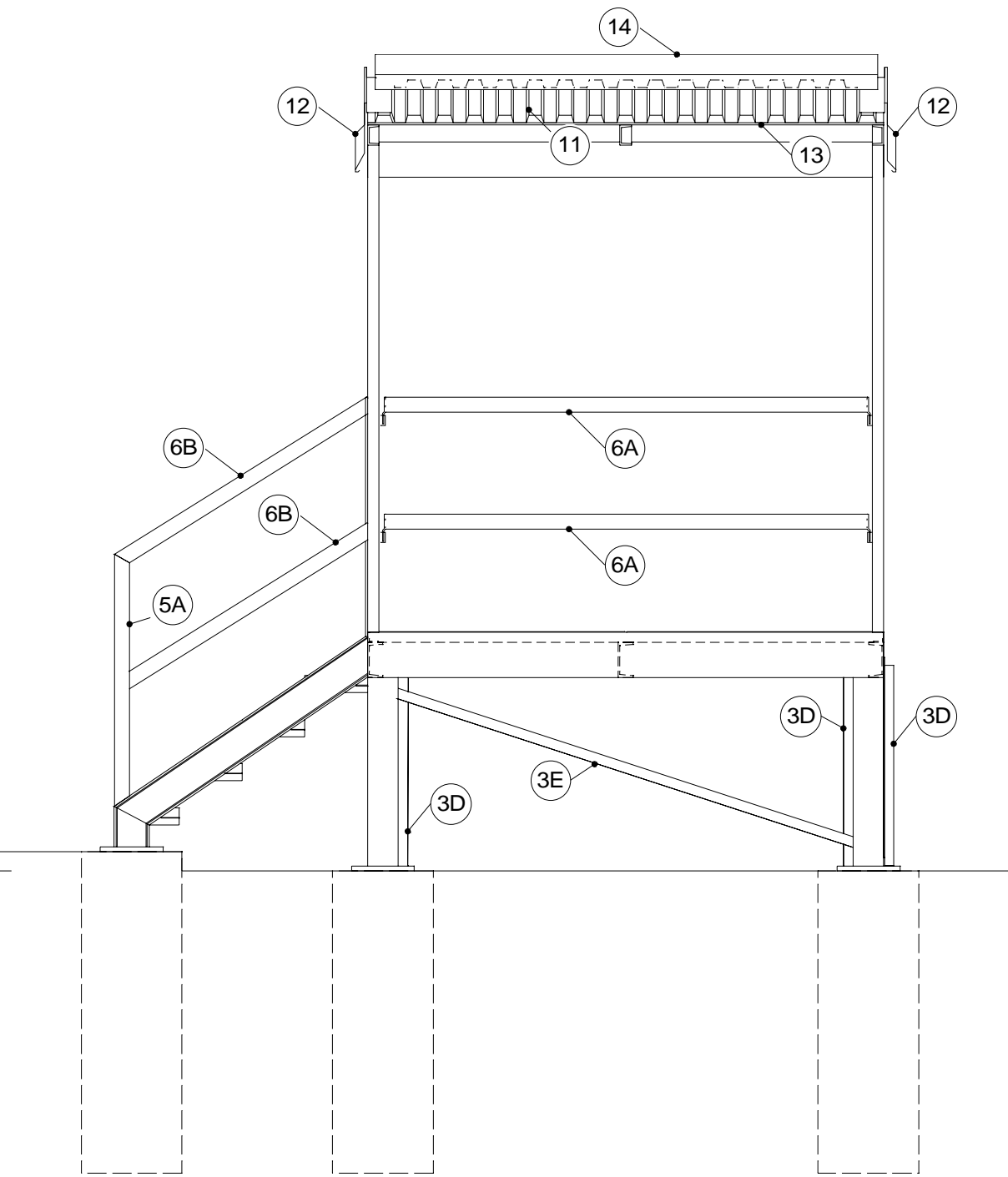
PŮDORYS

ŘEZ

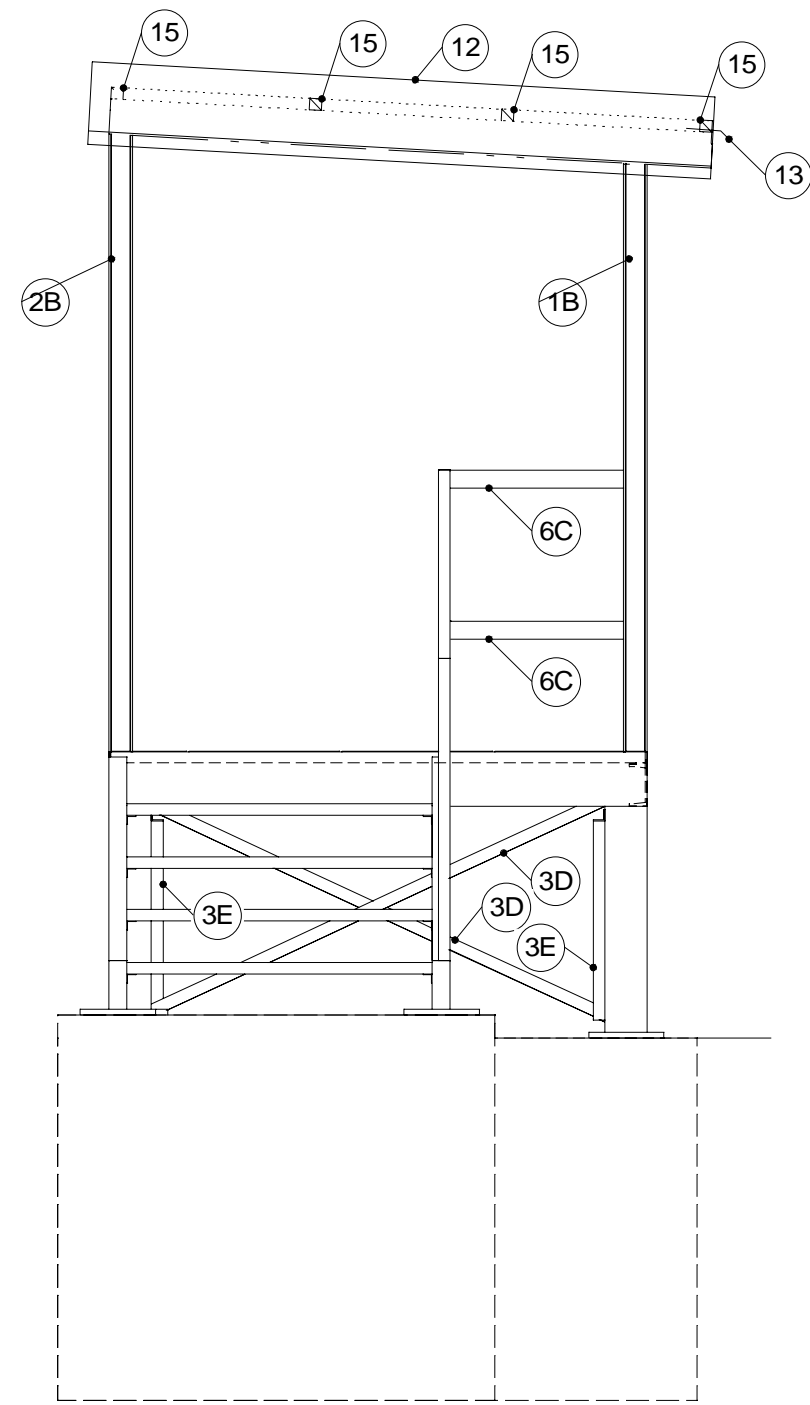




POHLED BOČNÍ NAKLÁDACÍ



POHLED ČELNÍ



POHLED BOČNÍ VSTUP