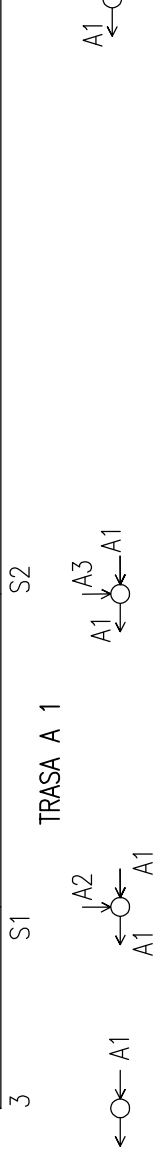


Výkres vytvořil program pp_kan

KATASTRY
 PARCELNÍ ČÍSLA
 DRUH POVRCHU
 VZDÁLENOSTI ŠACHET
 OZNAČENÍ ŠACHET

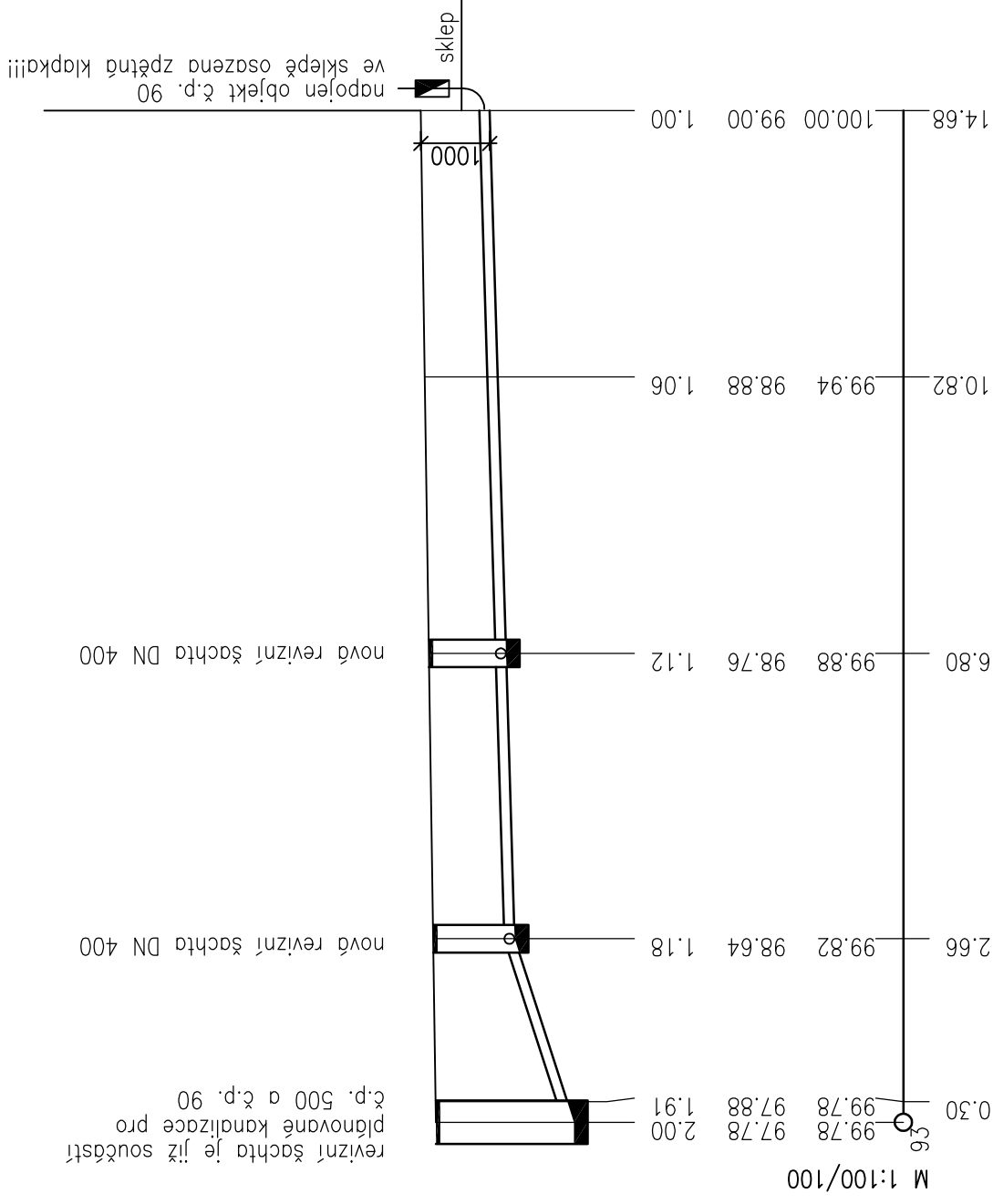
(c)AutoPEN Liberec, tel:481120160, autopen@volny.cz

789	Železný Brod	
zpev.	790	
	zatravněno	
3	2.66	4.14
		7.88



SMĚROVÉ POMĚRY

MĚŘITKA 1:100/100



HLOUBKA VÝKOPU

KÓTA DNA POTRUBÍ

KÓTA PŮVODNÍHO TERÉNU

SROVNÁVACÍ ROVINA

STANIČENÍ [km/m]

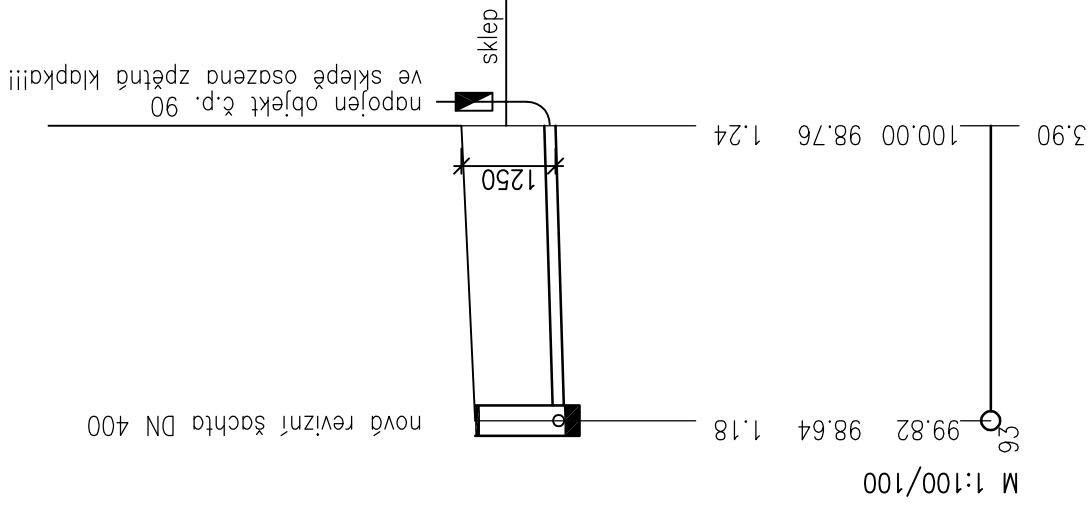
PROFIL [mm] – MATERIÁL – DÉLKA [m]

SKLON [promile] – DÉLKA [m]

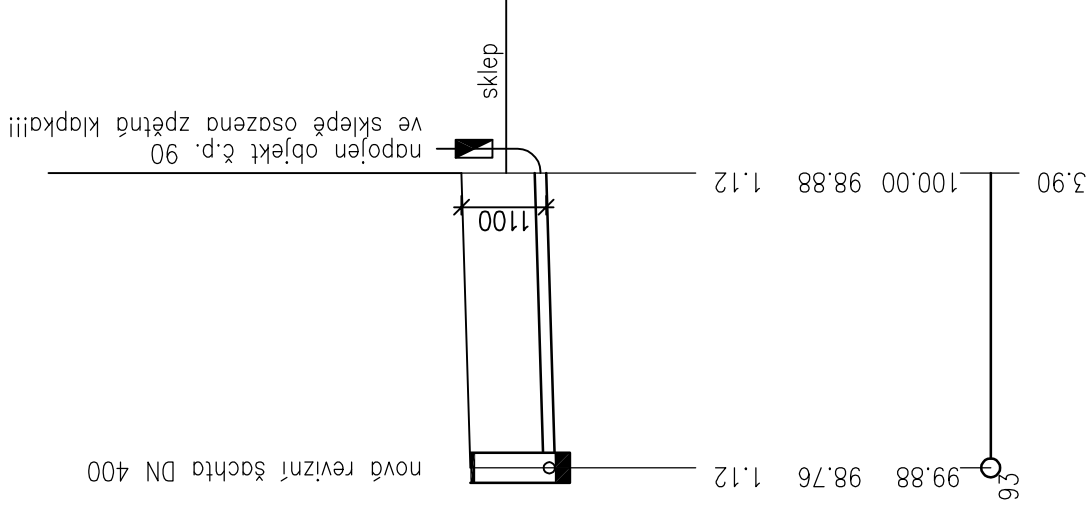
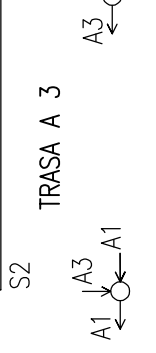
KAPACITNÍ PRŮTOK [l/s] – RYCHLOST [m/s]

SKUTEČNÝ PRŮTOK [l/s] – RYCHLOST [m/s]

Železný Brod
790
zatravněno
3.90



Železný Brod
790
zatravněno
3.90



Pozn. :

- napojení splaškové kanalizace "A" bude do revizní šachty vysazené na gravitační kanalizaci, tato revizní šachta je již součástí plánované kanalizace pro č.p. 500 a č.p. 90
- všech třech větších splaškové kanalizace bude v domě ve sklepe osazena zpětná klapka!!!

PROJEKTANT	ING.GAJZLER	Železný Brod_cp_90	k.ú.	Železný Brod
KRAJ:	LIBERECKÝ	OBEC: Železný Brod	Map. list	DKM
INVESTOR: Společenství vlastníků domu Masarykova ul. č.p. 90, 468 22 Železný Brod				
Objekt Masarykova 90 na stpč. 789, Železný Brod kú. Železný Brod KANALIZACE – přípojky				
FORMÁT	2 A4			
DATUM	02/2014			
STUPEŇ	DPS			
MĚŘITKO	1 : 100		ČÍS.VÝKR. D1	

Ing. Stanislav Gajzler
 Na Vápence 767/12
 468 22 Železný Brod
 tel: 483 390 256
 E-mail: gajzler@volny.cz