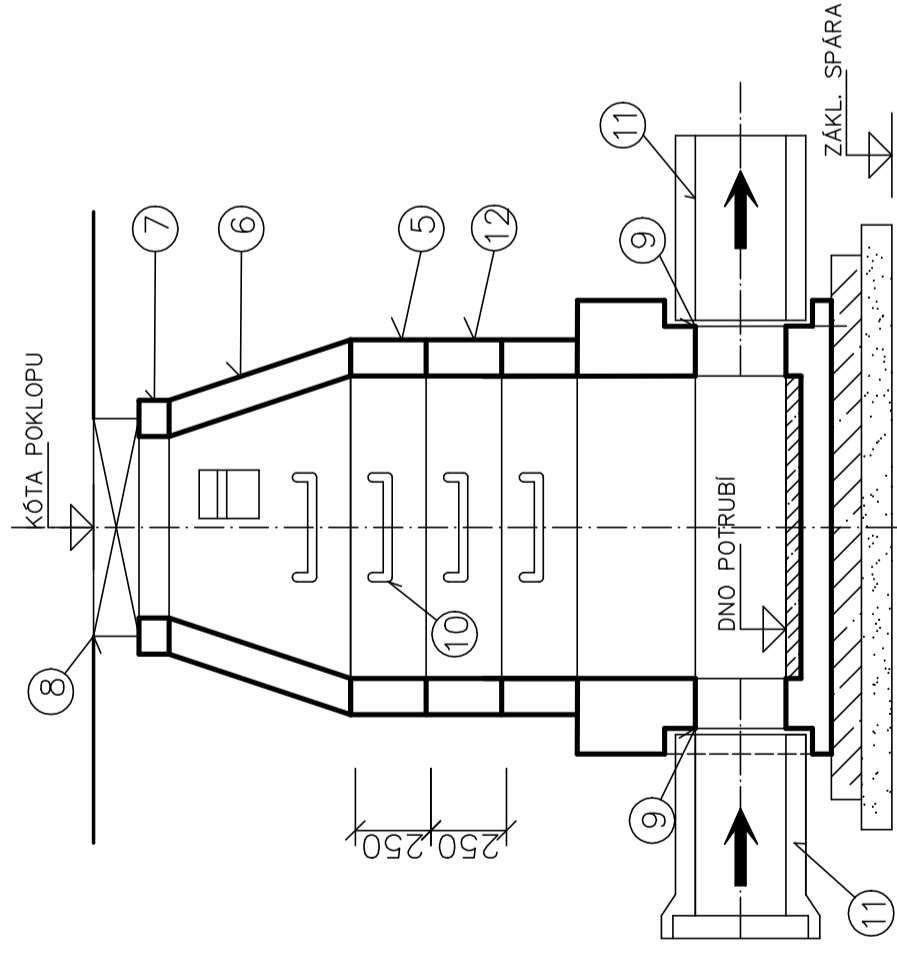
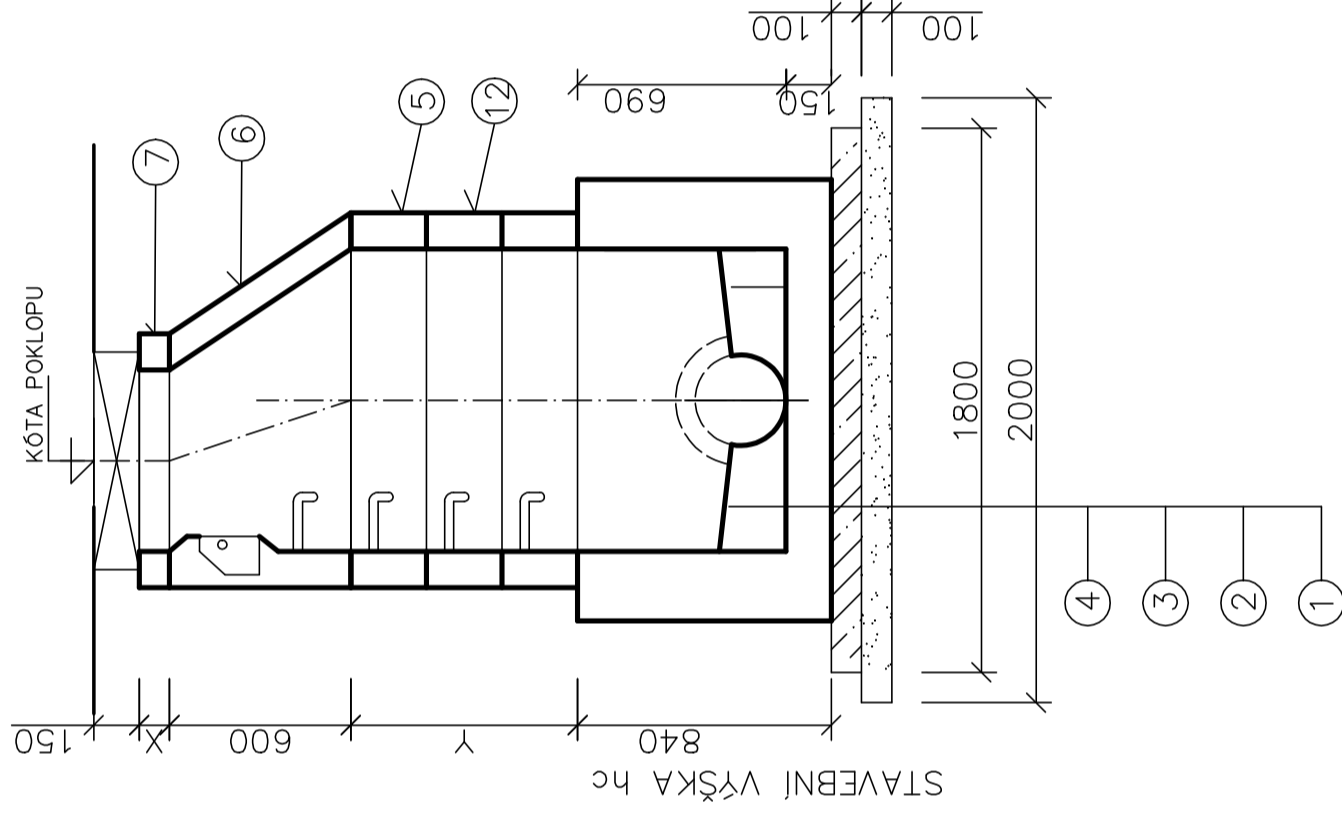


ŘEZ A - A'



- LEGENDA:**
- ① HUTNĚNÝ ŠTĚRKOPÍSKOVÝ PODSYP TL. 100 mm
 - ② PODKLADNÍ BETON C12/15, TL. 100 mm
 - ③ PREFABRIKOVANÉ ŠACHTOVÉ DNO, PŘÍPADNĚ MONOLITICKÉ
 - ④ DNO Z TVRZENÉHO BETONU PREFABRIKOVANÉ
 - ⑤ ŠACHTOVÁ SKRUŽ 250/1000
 - ⑥ ŠACHTOVÁ SKRUŽ 500/1000
 - ⑦ ŠACHTOVÁ SKRUŽ 1000/1000
 - ⑧ PŘECHODOVÁ SKRUŽ 600/1000x625 NEBO ZÁKRYT. DESKA S KAPS. STUPADLEM 300/120
 - ⑨ VYROVNÁVACÍ PRSTENEC 60/625/120
 - ⑩ VYROVNÁVACÍ PRSTENEC 80/625/120
 - ⑪ VYROVNÁVACÍ PRSTENEC 100/625/120
 - ⑫ KANALIZAČNÍ POKLOP TR. D 400 S RÁMEM BEZ ODVĚTRÁNÍ V KOMUNIKACI
 - ⑬ ŠACHTOVÁ VLOŽKA DN 400 NEBO DN 250
 - ⑭ OCELOVÉ STUPADLO S PE POVLAHEM
 - ⑮ TROUBA KAMENINOVÁ HRDLOVÁ TR. 160 400/2500, 250/2500
 - ⑯ VNĚJŠÍ HYDROIZOLACE ŠACHTY – 1x ANP + 2x ALN

ŘEZ B - B'



POZN.
SPECIFIKACE ŠACHTOVÉHO DNA DLE TABULKY ŠACHT – VIZ DALŠÍ STUPEŇ PD
VEŠKERÉ ČÁSTI KANALIZAČNÍCH ŠACHT MUSÍ BÝT PŘEVEDENY V MATERIÁLECH S ODOLNOSTÍ PROTI
AGRESIVITĚ CHEMICKÉHO PROSTŘEDÍ STUPNĚ XF4 DLE ČSN EN 206

D.1.2.6

Vpracoval :		Zodp.projektant :		Ing. Radek Zahradník autorizovaný inženýr Projektování a inženýrská činnost vodohospodářských staveb U Černého dolu 575/4 460 01 Liberec 4	
Kreslil :	ING. R.ZAHRADNÍK	Měřítko :	ING. R.ZAHRADNÍK	Stupeň :	
	Datum :	1:25		DPPS	
	04/2014				
Akce :		ODKANALIZOVÁNÍ OBJEKTU SOKOLOVNY V ŽELEZNÉM BRODĚ		IČO : 868 22 136 DIČ : CZ7710242617 telefon: 776 868 910	
VZOROVÁ KANALIZAČNÍ ŠACHTA		MĚSTO ŽELEZNÝ BROD		Formát : 3A4	
Kraj :	LIBERECKÝ	Investor :	MĚSTO ŽELEZNÝ BROD	Číslo zakázky :	Číslo soupravy :