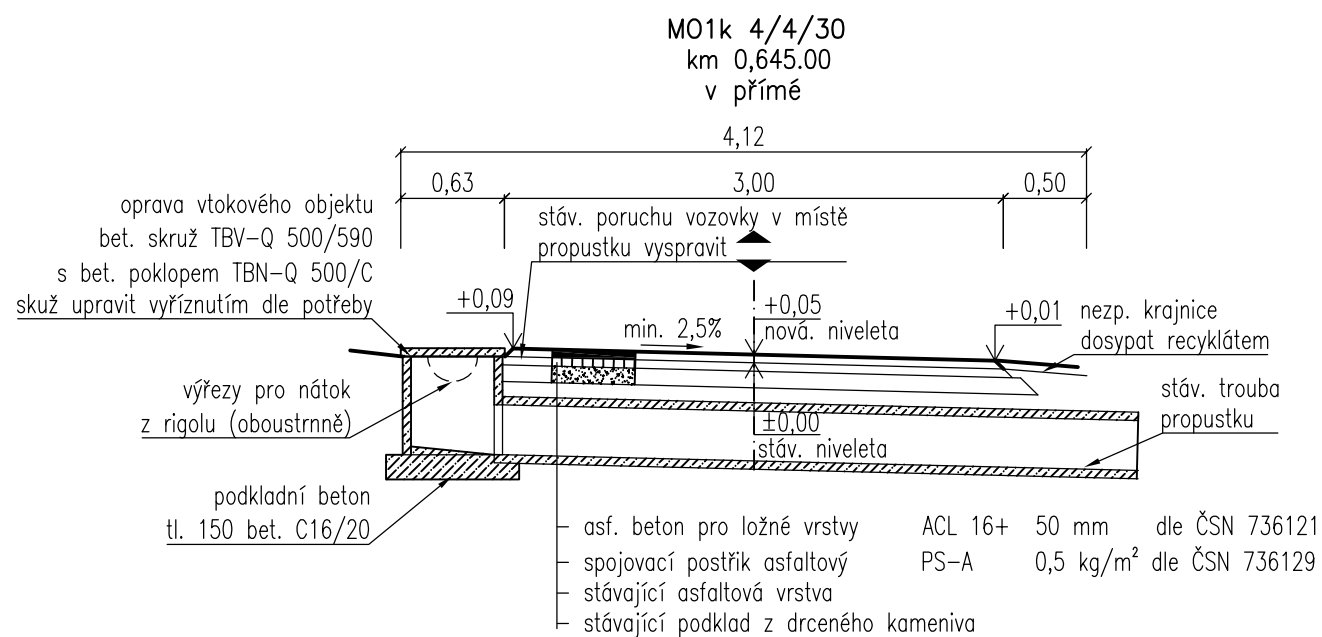
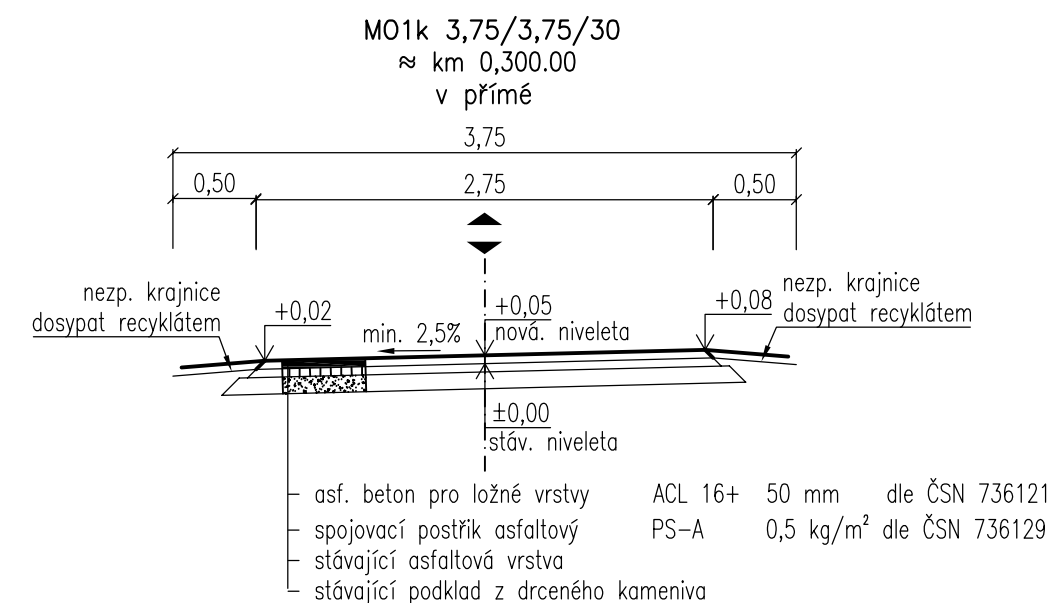
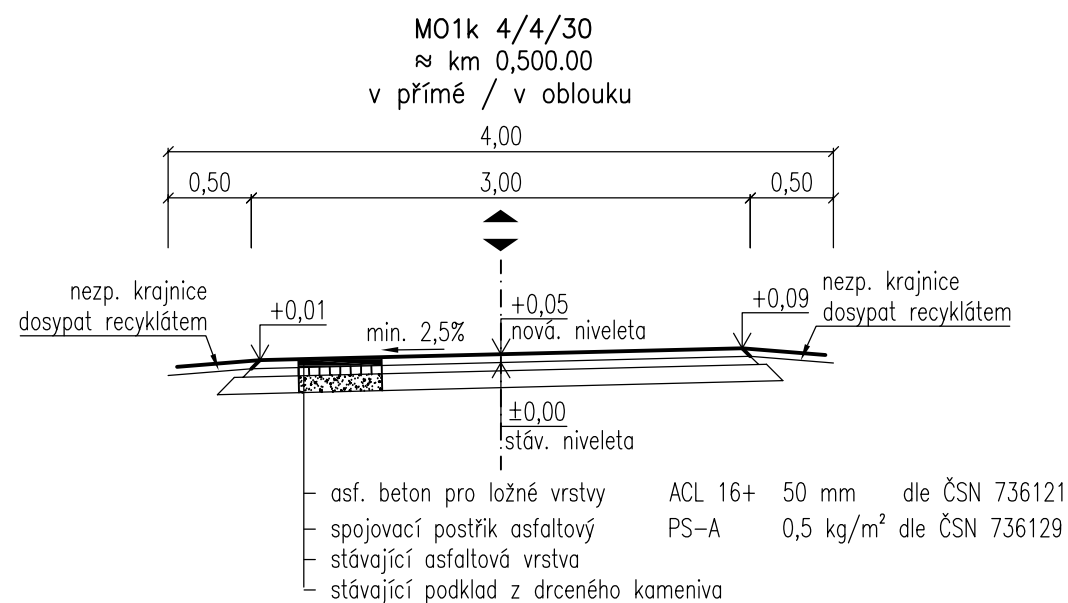
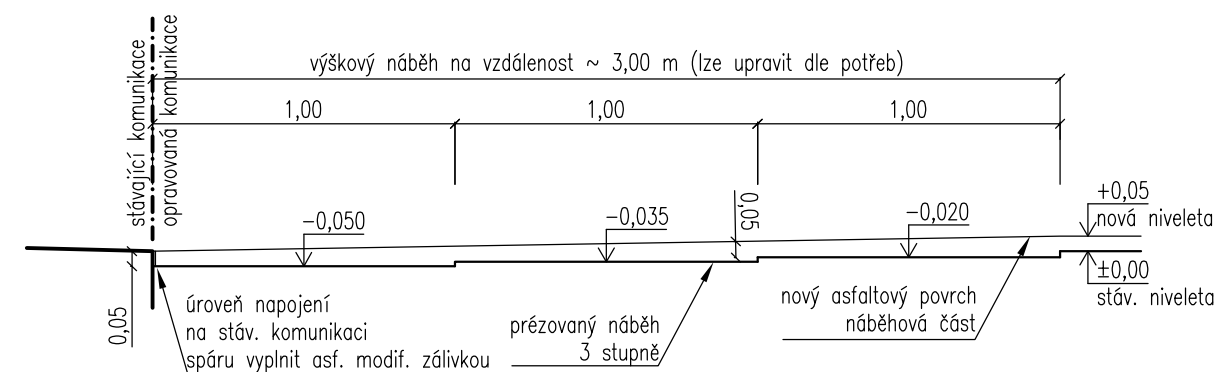


# VZOROVÉ PŘÍČNÉ ŘEZY A DETAILS M 1:50



# VZOROVÉ NAPOJENÍ S FRÉZOVANÝM NÁBĚHEM M 1:25



C

SO 100

ZMĚNA VÝKRESU:

Č. ZMĚNY	PŘEDMĚT ZMĚNY	ZMĚNU PROVEDL	PODPIS	DATUM ZMĚNY
1				
2				
3				

VEŠKERÉ ROZMĚRY JE NUTNÉ OVĚŘIT NA STAVBĚ !

VEDOUcí PROJEKTANT - HIP	ING. TOMÁŠ BLÁHA		<b>Ing. Tomáš Bláha</b> PROJEKTOVÁ A INŽENÝRSKÁ ČINNOST IČ: 75 88 54 68 Jiráskova 303 512 63, Rovensko pod Troskami Tel.: 773 622 303 e-mail: projektystaveb.707@email.cz
ZODPOVĚDNÝ PROJEKTANT	ING. TOMÁŠ BLÁHA		
VYPRACOVAL	ING. TOMÁŠ BLÁHA		
KONTROLOVAL	ING. JAN KRAKOVÍČ		
INVESTOR:	MĚSTO ŽELEZNÝ BROD		
NÁZEV AKCE:	OPRAVY MÍSTNÍCH KOMUNIKACÍ 2013 - ŽELEZNÝ BROD		
NÁZEV OBJEKTU:	POPLUŽ - OPRAVA KOMUNIKACE		
NÁZEV PŘÍLOHY:	VZOROVÉ PŘÍČNÉ ŘEZY A DETAILS		
DATUM	KVĚTEN 2013		
FORMÁT	2x4		
MĚŘÍTKO	1:50, 1:25		
STUPEŇ	DZS		
ZAK. ČÍSLO	104.13		
Č. SOUPRAVY	ČÁST/Č. PŘÍLOHY		
	C / 04		