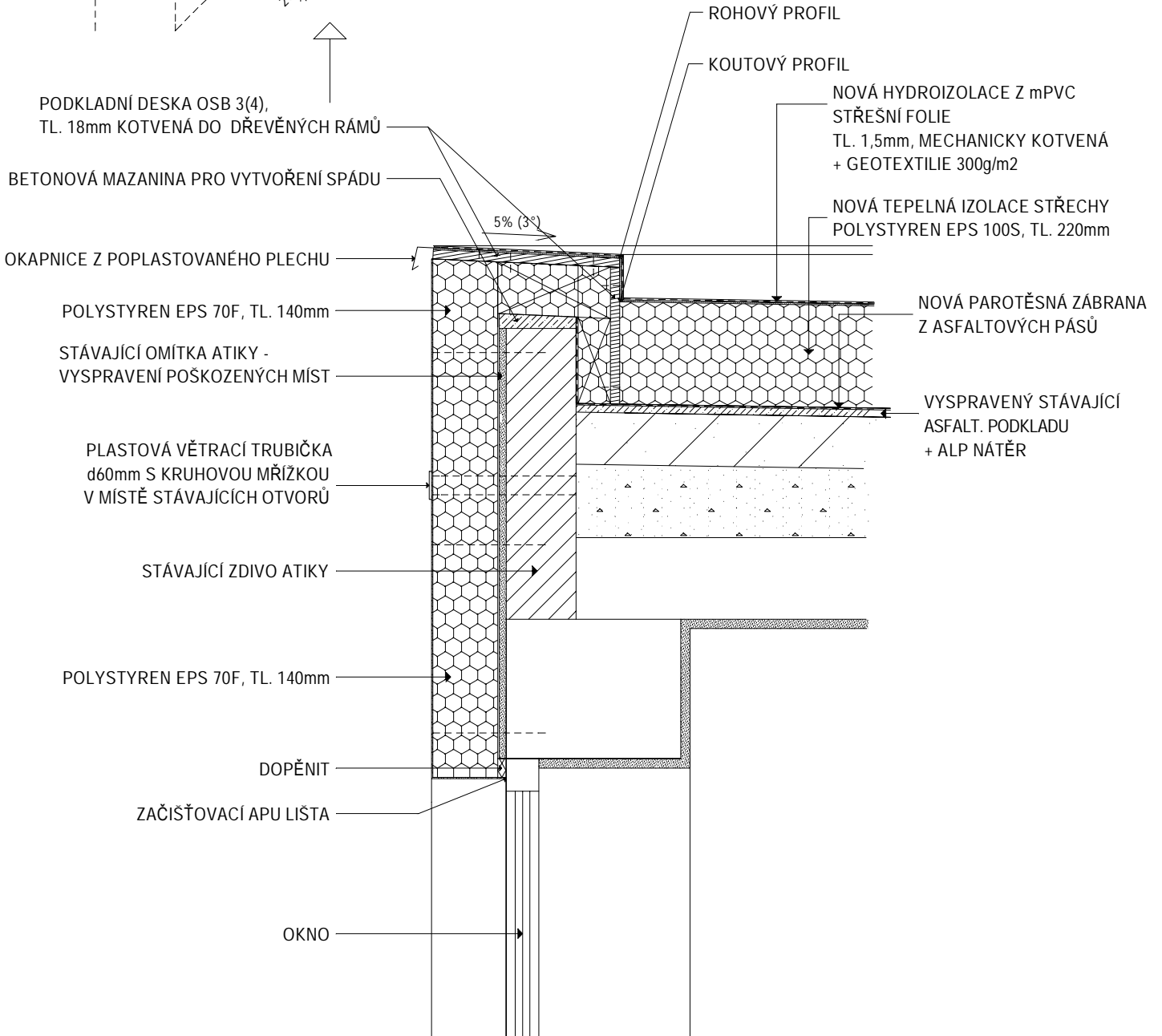
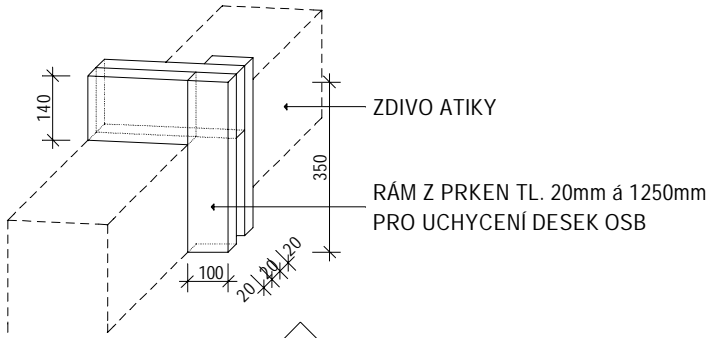
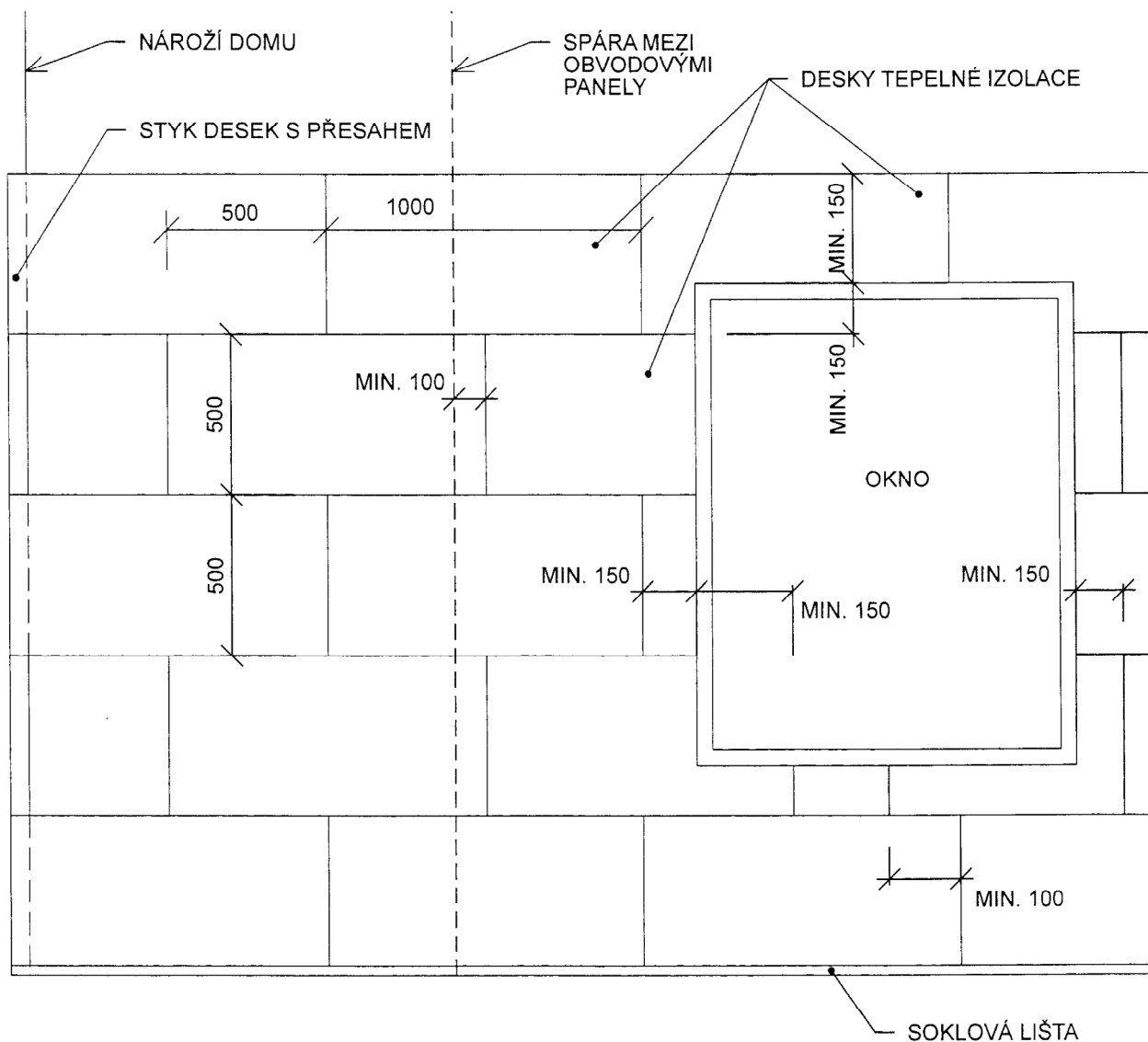


Zodpovědný projektant	Vedoucí projektant	Vypracoval
Petr Pospíchal	Petr Pospíchal	Petr Pospíchal

Objednatel: Město Železný Brod, nám. 3. května 1, 468 22 Železný Brod, IČO: 002 626 33	
Místo: Železný Brod	Stavební úřad: Železný Brod
Akce: SNÍŽENÍ ENERGETICKÉ NAROČNOSTI OBJEKTU MŠ NA VÁPENCE V ŽELEZNÉM BRODĚ na st.p.č. 473/2, 476/59, 476/7 v k.ú. Železný Brod	
Příloha: DETAILY	

ACTIV PROJEKCE	
ACTIV Projekce, Masarykovo náměstí 240, 295 01 Mnichovo Hradiště E-mail: info@activprojekce.cz , web: www.activprojekce.cz mob.: +420 739 292 861, +420 724 020 893, tel.: +420 481 313 605	
Číslo zakázky	13/03-004
Stupeň	DSP, DPS
Datum	06.2013
Měřítko	Výtisk č.
Příloha č.	1.2.A.11





POZN. : STYK DESEK TEPELNĚ IZOLACE NESMÍ BÝT BLÍŽE NEŽ 100 mm OD SPÁRY MEZI PANELE
NELZE POUŽÍVAT DESKY ŠÍŘKY MENŠÍ NEŽ DVOJNÁSOBEK TLOUŠŤKY, MEJMÉNĚ 100 MM

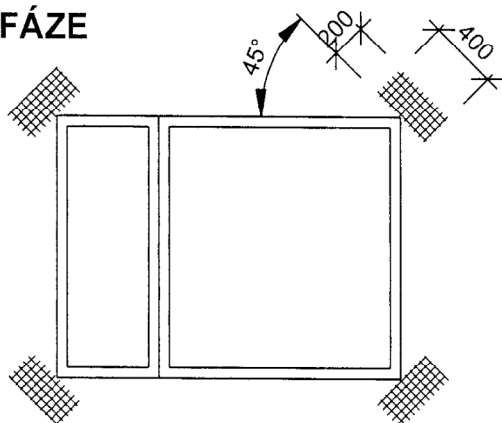
JE-LI V PROJEKTOVÉ DOKUMENTACI ODKAZ NA KONKRÉTNÍ VÝROBEK (NEBO TECHNOLOGIE), MÁ SE ZA TO, ŽE JE TÍM DEFINOVÁN
MINIMÁLNÍ POŽADOVANÝ STANDARD A V NABÍDCE MŮŽE BÝT NAHRAZEN I VÝROBKEM NEBO TECHNOLOGIÍ SROVNATELNOU.

Zodpovědný projektant	Vedoucí projektant	Vypracoval
Petr Pospíchal	Petr Pospíchal	Petr Pospíchal

ACTIV PROJEKCE	
<small>ACTIV Projekce s.r.o., Ohrazenice 55, 51101 Turnov E-mail: info@activprojekce.cz, web: www.activprojekce.cz mob.: +420 739 292 861, +420 724 020 893, tel.: +420 481 313 605</small>	
Číslo zakázky	03/13-004
Stupeň	DSP, DPS
Datum	6.2013
Měřítko	Výtisk č.
1:20	
Příloha č.	1

Objednatel:	Město Železný Brod, nám. 3. května 1, 468 22 Železný Brod, IČO: 002 626 33	
Místo:	Železný Brod	Stavební úřad: Železný Brod
Akce:	SNÍŽENÍ ENERGETICKÉ NAROČNOSTI OBJEKTU MŠ NA VÁPENCE V ŽELEZNÉM BRODĚ na st.p.č. 473/2, 476/59, 476/7 v k.ú. Železný Brod	
Příloha:	SCHÉMA ROZMÍSTĚNÍ DESEK TEPELNÉ IZOLACE	

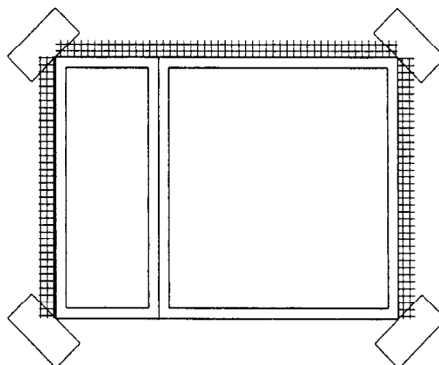
I. FÁZE



PŘIPRAVENOST PODKLADU :
PŘED KLADENÍM VÝZTUŽNÝCH SÍTÍ MUSÍ BÝT
KOMPLETNĚ PROVEDENA TEPELNÁ IZOLACE
ZATEPLOVACÍHO SYSTÉMU.

PRACOVNÍ POSTUP :
ULOŽENÍ DIAGONÁLNÍCH PÁSŮ SÍTOVINY
-GLASFASERGEWEBE O ROZMĚRECH
400/200 mm POD ÚHLEM 45° DO ARMOVACÍ STĚRKY.

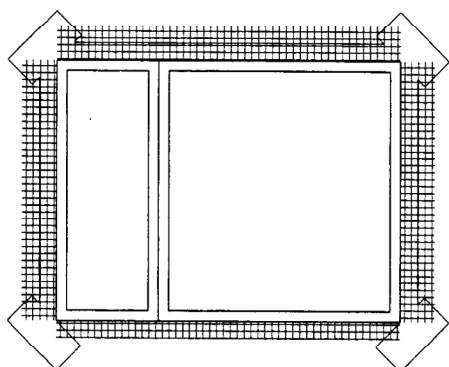
II. FÁZE



PRACOVNÍ POSTUP :
ULOŽENÍ VÝZTUŽNÝCH ROHOVÝCH PROFILŮ
-PANZERWINKEL 7/9
DO ARMOVACÍ STĚRKY V NÁROŽÍ OTVORU.

VÝZTUŽNÉ PROFILY NEJSOU POUŽITY
V PARAPETNÍ ČÁSTI OKENNÍHO OTVORU.

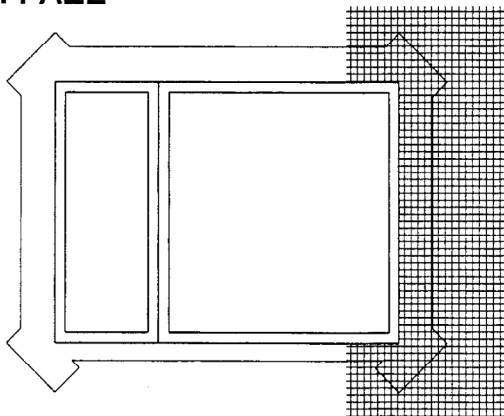
III. FÁZE



PRACOVNÍ POSTUP :
OLEMOVÁNÍ OTVORU VÝZTUŽNOU SÍTOVINOU
-GLASFASERGEWEBE, KTERÁ JE ULOŽENA
DO ARMOVACÍ STĚRKY A JE PŘETAŽENA
DO PLOCHY MIN. 150 mm, V PARAPETU 100 mm .
PŘESAHY SÍTĚ MIN. 100 mm VČETNĚ KOUTŮ

OSAZENÍ KLEMPÍŘSKÝCH PRVKŮ OTVORU.

IV. FÁZE



PRACOVNÍ POSTUP :
PLOŠNÉ VYZTUŽENÍ FASÁDY SÍTOVINOU
-GLASFASERGEWEBE, KTERÁ JE ULOŽENA
DO ARMOVACÍ STĚRKY . PŘESAHY VÝZTUŽNÉ
SÍTOVINY MUSÍ BÝT MIN. 100 mm.

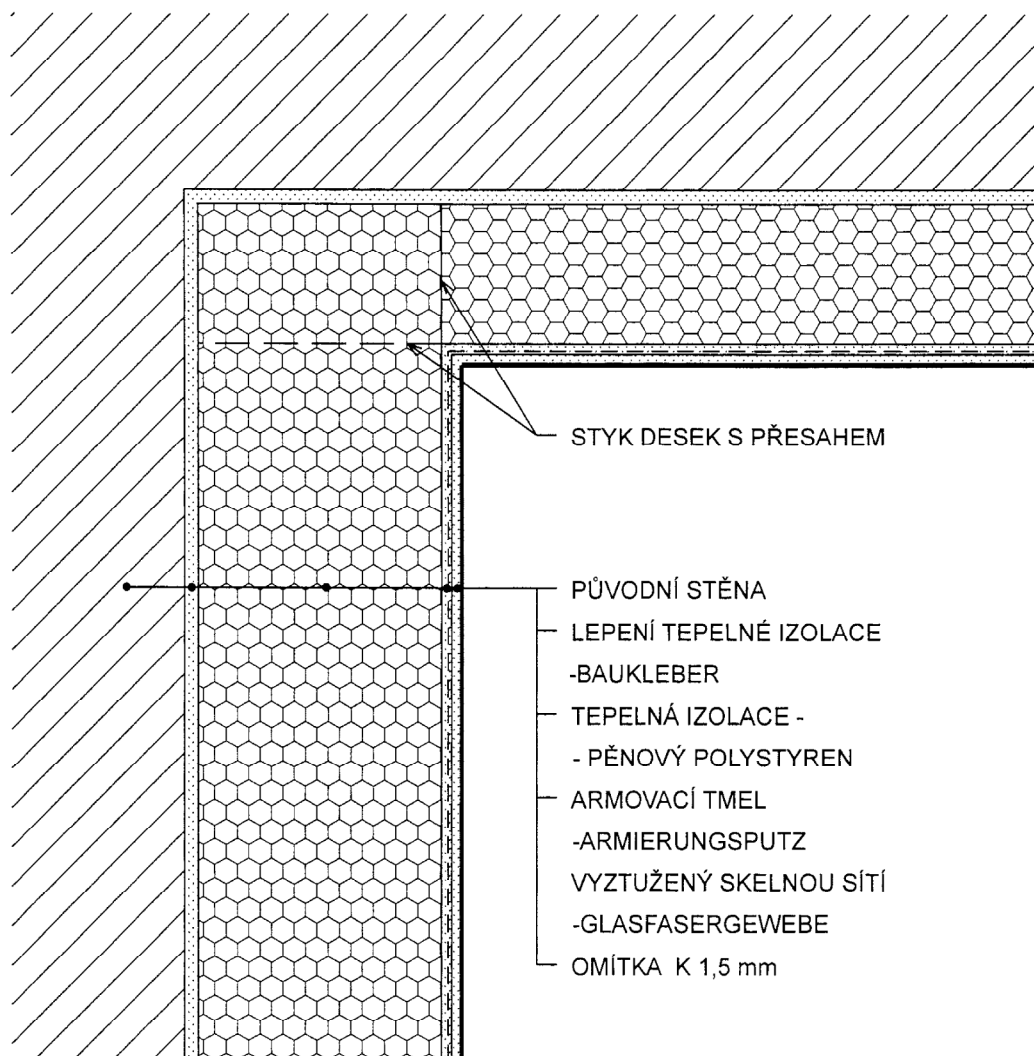
VYZTUŽENÍ PLOCH MUSÍ BÝT PROVEDENO TAK,
ABY NEBYLA VIDĚT BARVA SÍTOVINY, ALE POUZE
JEJÍ STRUKTURA.

JE-LI V PROJEKTOVÉ DOKUMENTACI ODKAZ NA KONKRÉTNÍ VÝROBEK (NEBO TECHNOLOGIE), MÁ SE ZA TO, ŽE JE TÍM DEFINOVÁN
MINIMÁLNÍ POŽADOVANÝ STANDARD A V NABÍDCE MŮŽE BÝT NAHRAZEN I VÝROBKEM NEBO TECHNOLOGIÍ SROVNATELNOU.

Zodpovědný projektant	Vedoucí projektant	Vypracoval
Petr Pospíchal	Petr Pospíchal	Petr Pospíchal

Objednatel:	Město Železný Brod, nám. 3. května 1, 468 22 Železný Brod, IČO: 002 626 33		
Místo:	Železný Brod	Stavební úřad:	Železný Brod
Akce:	SNÍŽENÍ ENERGETICKÉ NAROČNOSTI OBJEKTU MŠ NA VÁPENCE V ŽELEZNÉM BRODĚ na st.p.č. 473/2, 476/59, 476/7 v k.ú. Železný Brod		
Příloha:	SCHÉMA ZESÍLENÍ VÝZTUŽENÍ U OKENNÍHO OTVORU		

ACTIV PROJEKCE	
ACTIV Projekce s.r.o., Ohrazenice 55, 51101 Turnov E-mail: info@activprojekce.cz, web: www.activprojekce.cz mob.: +420 739 292 861, +420 724 020 893, tel.: +420 481 313 605	
Číslo zakázky	03/13-004
Stupeň	DSP, DPS
Datum	6.2013
Měřítko	Výtisk č.
1:50	
Příloha č.	2

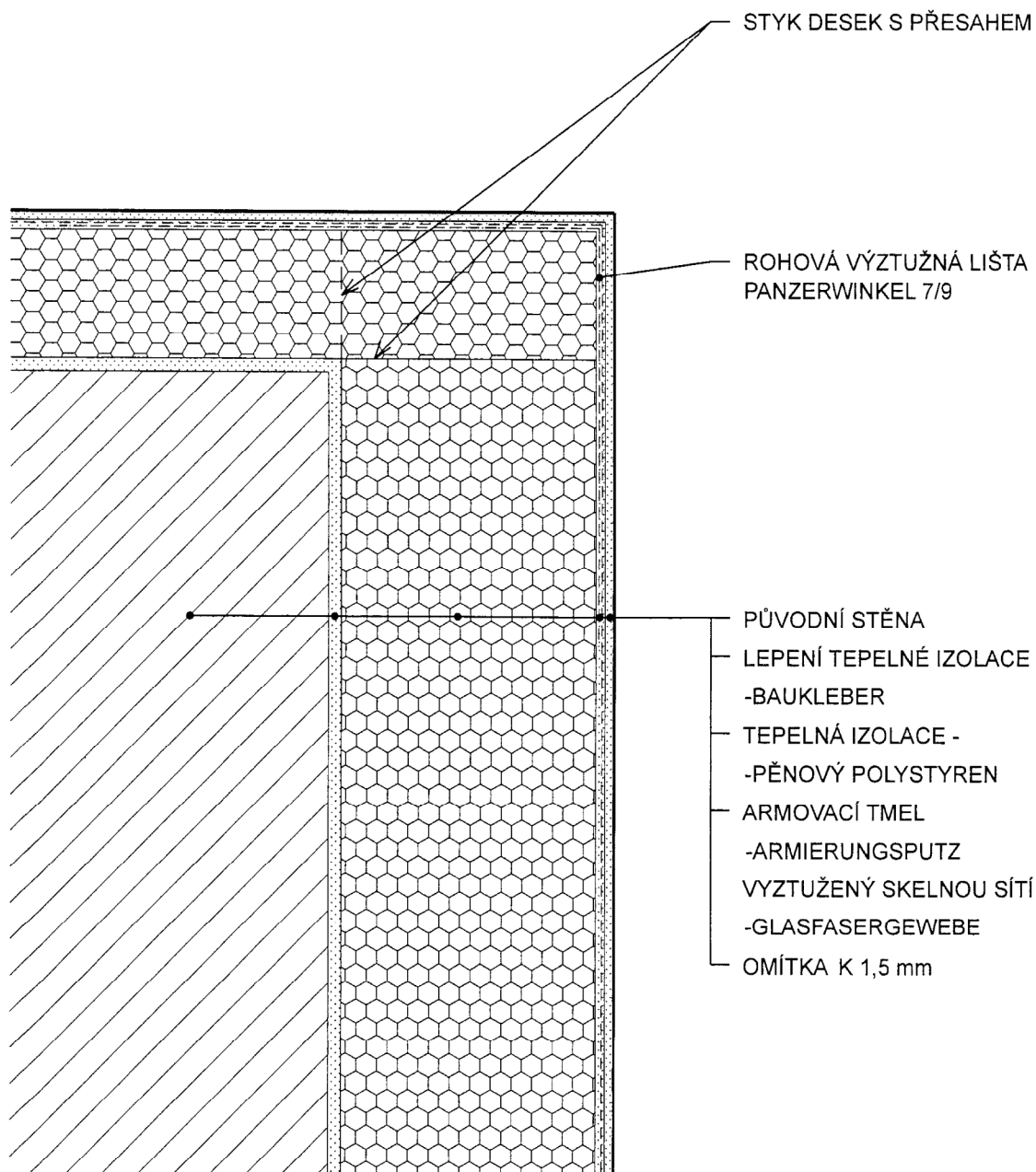


JE-LI V PROJEKTOVÉ DOKUMENTACI ODKAZ NA KONKRÉTNÍ VÝROBEK (NEBO TECHNOLOGIE), MÁ SE ZA TO, ŽE JE TÍM DEFINOVÁN MINIMÁLNÍ POŽADOVANÝ STANDARD A V NABÍDCE MŮŽE BÝT NAHRAZEN I VÝROBKEM NEBO TECHNOLOGIÍ SROVNATELNOU.

Zodpovědný projektant	Vedoucí projektant	Vypracoval
Petr Pospíchal	Petr Pospíchal	Petr Pospíchal

Objednatel:	Město Železný Brod, nám. 3. května 1, 468 22 Železný Brod, IČO: 002 626 33	
Místo:	Železný Brod	Stavební úřad: Železný Brod
Akce:	SNÍŽENÍ ENERGETICKÉ NAROČNOSTI OBJEKTU MŠ NA VÁPENCE V ŽELEZNÉM BRODĚ na st.p.č. 473/2, 476/59, 476/7 v k.ú. Železný Brod	
Příloha:	ÚPRAVA OBKLADU V KOUTĚ	

ACTIV PROJEKCE	
<small>ACTIV Projekce s.r.o., Ohrazenice 55, 51101 Turnov E-mail: info@activprojekce.cz, web: www.activprojekce.cz mob.: +420 739 292 861, +420 724 020 893, tel.: +420 481 313 605</small>	
Číslo zakázky	03/13-004
Stupeň	DSP, DPS
Datum	6.2013
Měřítko	Výtisk č.
1:2	
Příloha č.	3

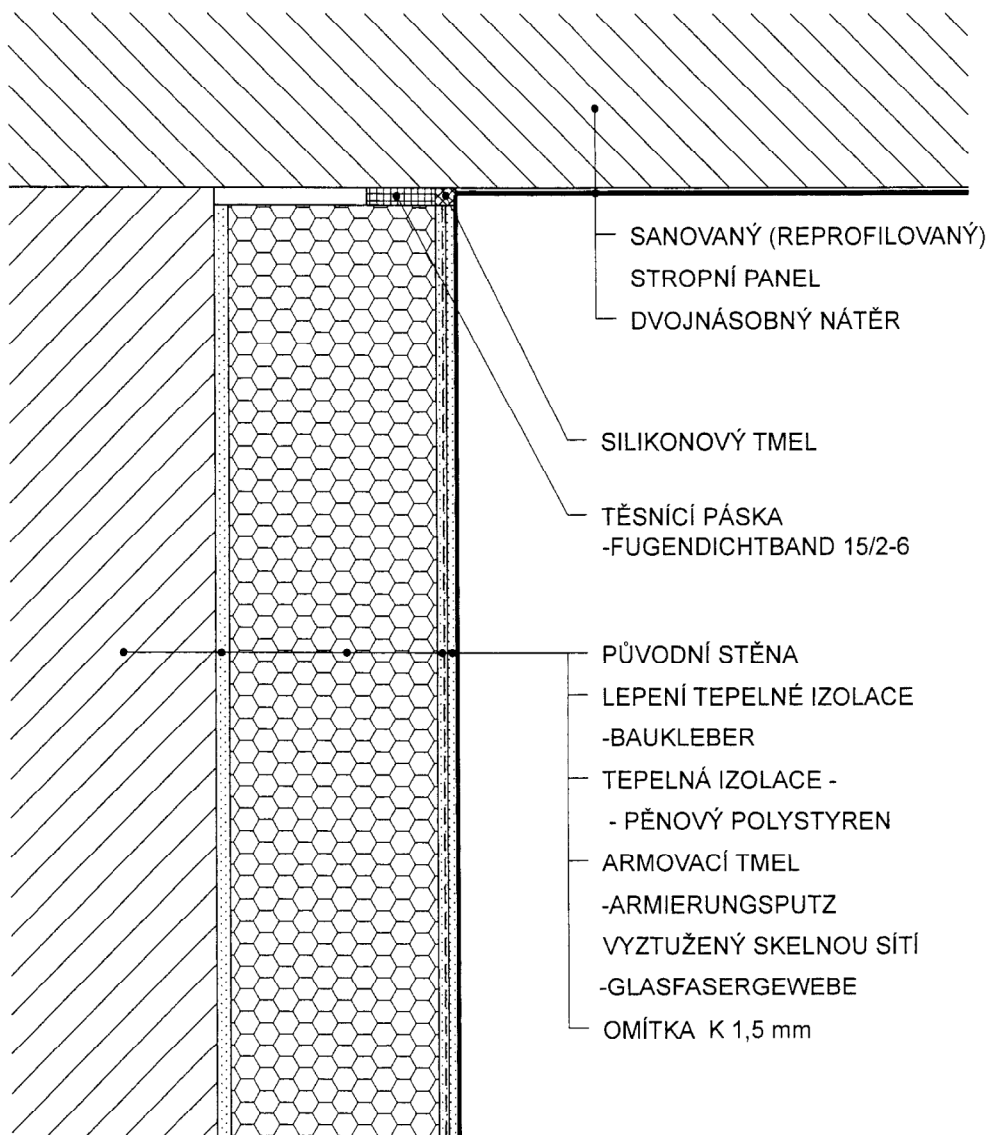


JE-LI V PROJEKTOVÉ DOKUMENTACI ODKAZ NA KONKRÉTNÍ VÝROBEK (NEBO TECHNOLOGIE), MÁ SE ZA TO, ŽE JE TÍM DEFINOVÁN MINIMÁLNÍ POŽADOVANÝ STANDARD A V NABÍDCE MŮŽE BÝT NAHRAZEN I VÝROBKEM NEBO TECHNOLOGIÍ SROVNATELNOU.

Zodpovědný projektant	Vedoucí projektant	Vypracoval
Petr Pospíchal	Petr Pospíchal	Petr Pospíchal

Objednatel:	Město Železný Brod, nám. 3. května 1, 468 22 Železný Brod, IČO: 002 626 33	
Místo:	Železný Brod	Stavební úřad: Železný Brod
Akce:	SNÍŽENÍ ENERGETICKÉ NAROČNOSTI OBJEKTU MŠ NA VÁPENCE V ŽELEZNÉM BRODĚ na st.p.č. 473/2, 476/59, 476/7 v k.ú. Železný Brod	
Příloha:	ÚPRAVA OBKLADU NA NÁROŽÍ	

ACTIV PROJEKCE	
<small>ACTIV Projekce s.r.o., Ohrazenice 55, 51101 Turnov E-mail: info@activprojekce.cz, web: www.activprojekce.cz mob.: +420 739 292 861, +420 724 020 893, tel.: +420 481 313 605</small>	
Číslo zakázky	03/13-004
Stupeň	DSP, DPS
Datum	6.2013
Měřítko	Výtisk č.
1:2	
Příloha č.	4

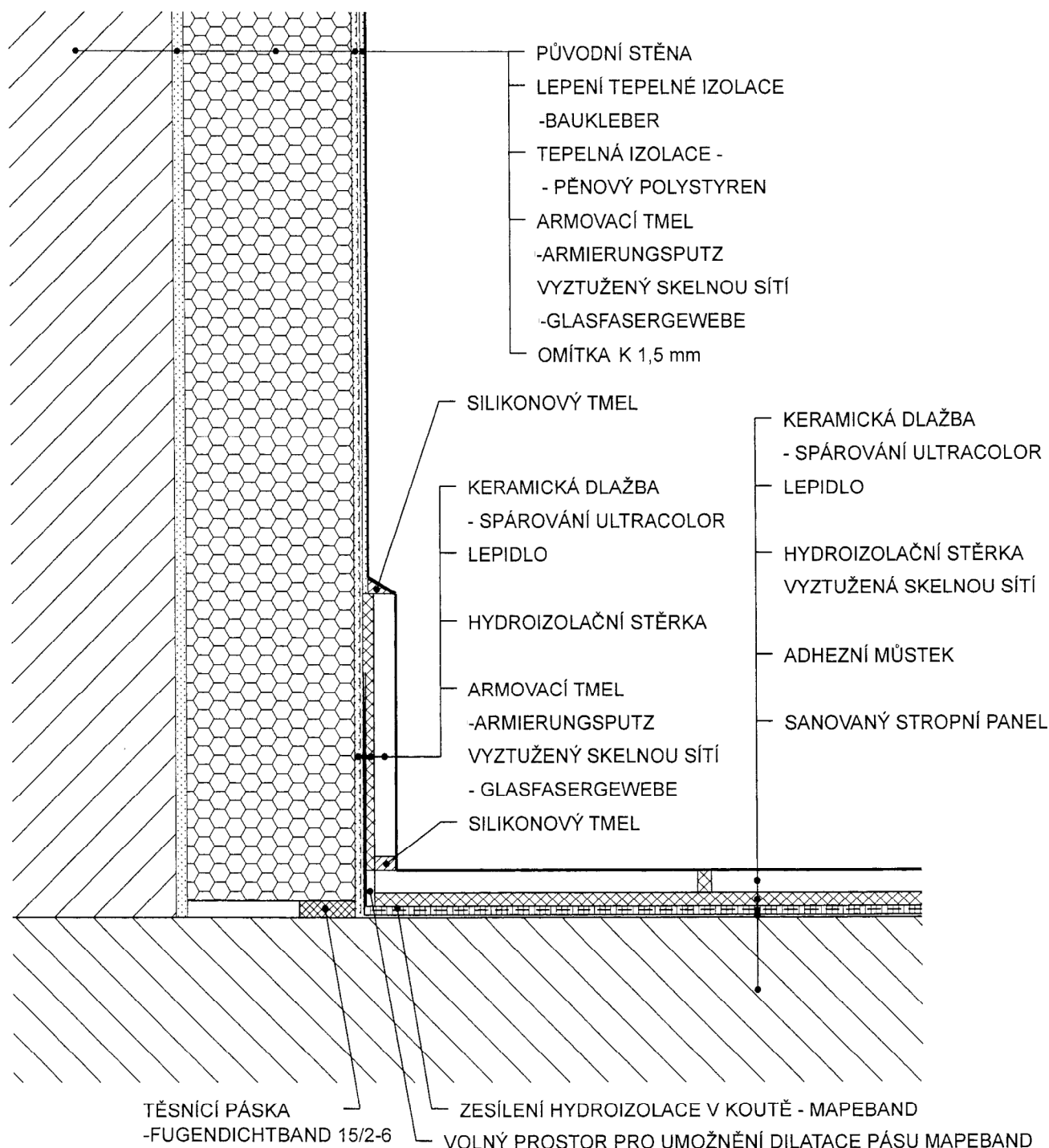


JE-LI V PROJEKTOVÉ DOKUMENTACI ODKAZ NA KONKRÉTNÍ VÝROBEK (NEBO TECHNOLOGIE), MÁ SE ZA TO, ŽE JE TÍM DEFINOVÁN MINIMÁLNÍ POŽADOVANÝ STANDARD A V NABÍDCE MŮŽE BÝT NAHRAZEN I VÝROBKEM NEBO TECHNOLOGIÍ SROVNATELNOU.

Zodpovědný projektant	Vedoucí projektant	Vypracoval
Petr Pospíchal	Petr Pospíchal	Petr Pospíchal

ACTIV PROJEKCE	
<small>ACTIV Projekce s.r.o., Ohrazenice 55, 51101 Turnov E-mail: info@activprojekce.cz, web: www.activprojekce.cz mob.: +420 739 292 861, +420 724 020 893, tel.: +420 481 313 605</small>	
Číslo zakázky	03/13-004
Stupeň	DSP, DPS
Datum	6.2013
Měřítko	Výtisk č.
1:2	
Příloha č.	5

Objednatel:	Město Železný Brod, nám. 3. května 1, 468 22 Železný Brod, IČO: 002 626 33	
Místo:	Železný Brod	Stavební úřad: Železný Brod
Akce:	SNÍŽENÍ ENERGETICKÉ NAROČNOSTI OBJEKTU MŠ NA VÁPENCE V ŽELEZNÉM BRODĚ na st.p.č. 473/2, 476/59, 476/7 v k.ú. Železný Brod	
Příloha:	DETAIL UKONČENÍ OBKLADU S NEZATEPLENOU ČÁSTÍ	



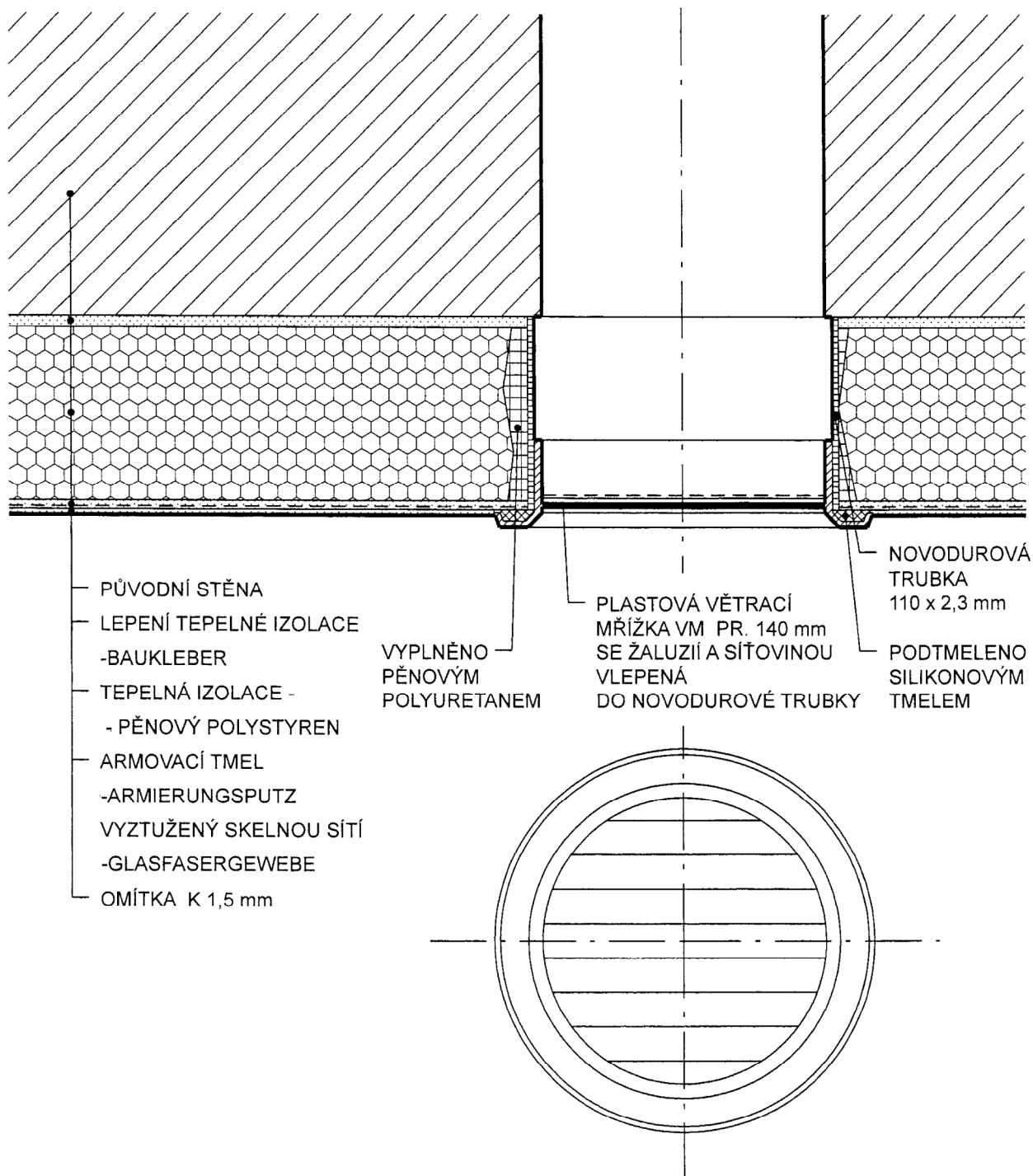
POZNÁMKA : POUŽITÍ TĚSNÍCÍ PÁSKY -FUGENDICHTBAND 15/2-6 JE VHODNÉ NIKOLIV NUTNÉ

JE-LI V PROJEKTOVÉ DOKUMENTACI ODKAZ NA KONKRÉTNÍ VÝROBEK (NEBO TECHNOLOGIE), MÁ SE ZA TO, ŽE JE TÍM DEFINOVÁN MINIMÁLNÍ POŽADOVANÝ STANDARD A V NABÍDCE MŮŽE BÝT NAHRAZEN I VÝROBKEM NEBO TECHNOLOGIÍ SROVNATELNOU.

Zodpovědný projektant	Vedoucí projektant	Vypracoval
Petr Pospíchal	Petr Pospíchal	Petr Pospíchal

ACTIV PROJEKCE	
<small>ACTIV Projekce s.r.o., Ohrazenice 55, 51101 Turnov E-mail: info@activprojekce.cz, web: www.activprojekce.cz mob.: +420 739 292 861, +420 724 020 893, tel.: +420 481 313 605</small>	
Číslo zakázky	03/13-004
Stupeň	DSP, DPS
Datum	6.2013
Měřítko	Výtisk č.
1:2	
Příloha č.	6

Objednatel:	Město Železný Brod, nám. 3. května 1, 468 22 Železný Brod, IČO: 002 626 33	
Místo:	Železný Brod	Stavební úřad: Železný Brod
Akce:	SNÍŽENÍ ENERGETICKÉ NAROČNOSTI OBJEKTU MŠ NA VÁPENCE V ŽELEZNÉM BRODĚ na st.p.č. 473/2, 476/59, 476/7 v k.ú. Železný Brod	
Příloha:	DETAIL UKONČENÍ OBKLADU S KERAM. DLAŽBOU	



PŮVODNÍ STĚNA
 LEPENÍ TEPELNÉ IZOLACE
 -BAUKLEBER
 TEPELNÁ IZOLACE -
 - PĚNOVÝ POLYSTYREN
 ARMOVACÍ TMEL
 -ARMIERUNGSPUTZ
 VYZTUŽENÝ SKELNOU SÍTÍ
 -GLASFASERGEWEBE
 OMÍTKA K 1,5 mm

VYPLNĚNO
 PĚNOVÝM
 POLYURETANEM

PLASTOVÁ VĚTRACÍ
 MŘÍŽKA VM PR. 140 mm
 SE ŽALUZÍÍ A SÍTOVINOU
 VLEPENÁ
 DO NOVODUROVÉ TRUBKY

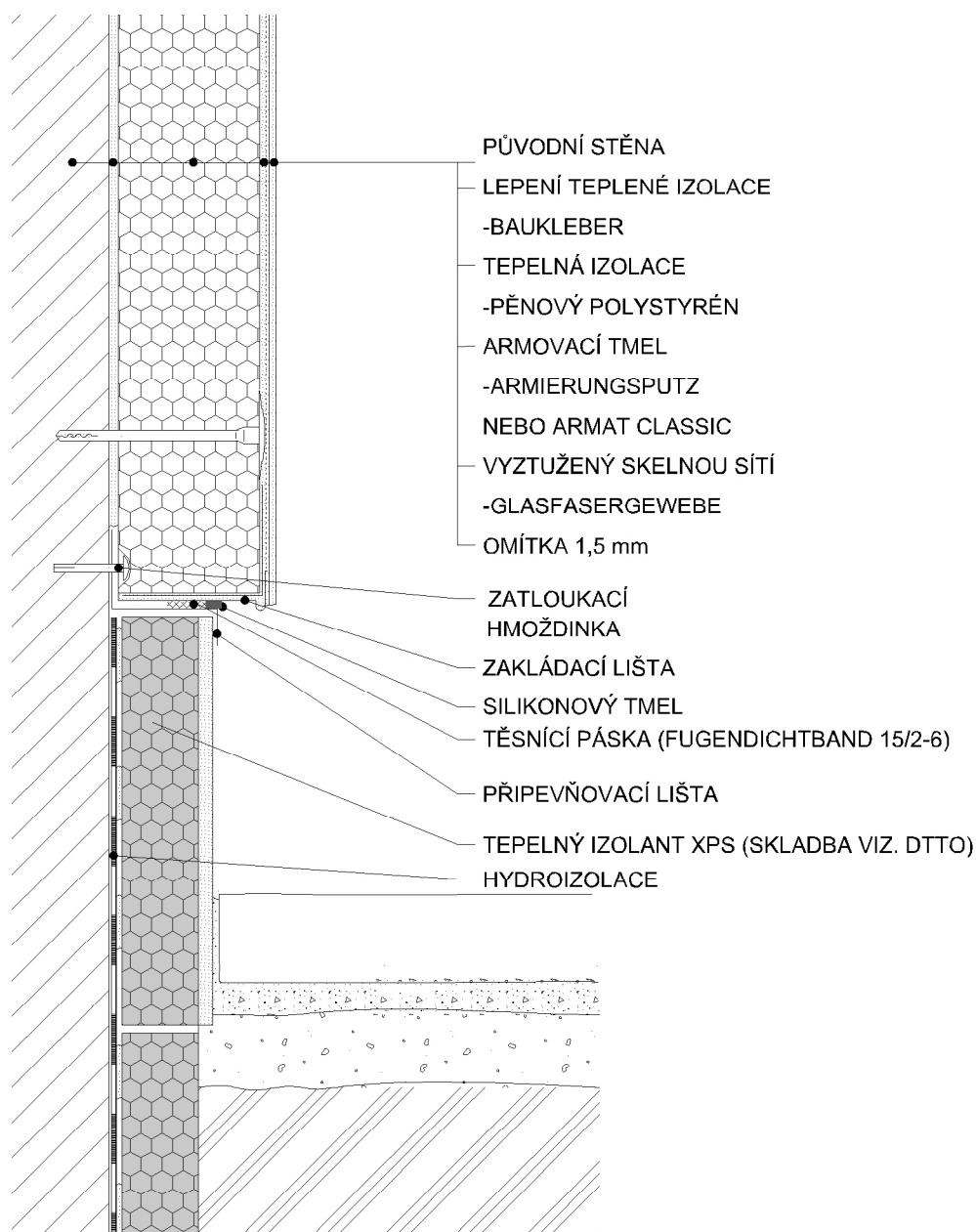
NOVODUROVÁ
 TRUBKA
 110 x 2,3 mm
 PODTMELENO
 SILIKONOVÝM
 TMELEM

JE-LI V PROJEKTOVÉ DOKUMENTACI ODKAZ NA KONKRÉTNÍ VÝROBEK (NEBO TECHNOLOGIE), MÁ SE ZA TO, ŽE JE TÍM DEFINOVÁN MINIMÁLNÍ POŽADOVANÝ STANDARD A V NABÍDCE MŮŽE BÝT NAHRAZEN I VÝROBKEM NEBO TECHNOLOGIÍ SROVNATELNOU.

Zodpovědný projektant	Vedoucí projektant	Vypracoval
Petr Pospíchal	Petr Pospíchal	Petr Pospíchal

Objednatel:	Město Železný Brod, nám. 3. května 1, 468 22 Železný Brod, IČO: 002 626 33	
Místo:	Železný Brod	Stavební úřad: Železný Brod
Akce:	SNÍŽENÍ ENERGETICKÉ NAROČNOSTI OBJEKTU MŠ NA VÁPENCE V ŽELEZNÉM BRODĚ na st.p.č. 473/2, 476/59, 476/7 v k.ú. Železný Brod	
Příloha:	DETAIL OSAZENÍ VENTILAČNÍ MŘÍŽKY	

ACTIV PROJEKCE	
<small>ACTIV Projekce s.r.o., Ohrazenice 55, 51101 Turnov E-mail: info@activprojekce.cz, web: www.activprojekce.cz mob.: +420 739 292 861, +420 724 020 893, tel.: +420 481 313 605</small>	
Číslo zakázky	03/13-004
Stupeň	DSP, DPS
Datum	6.2013
Měřítko	Výtisk č.
1:2	
Příloha č.	7

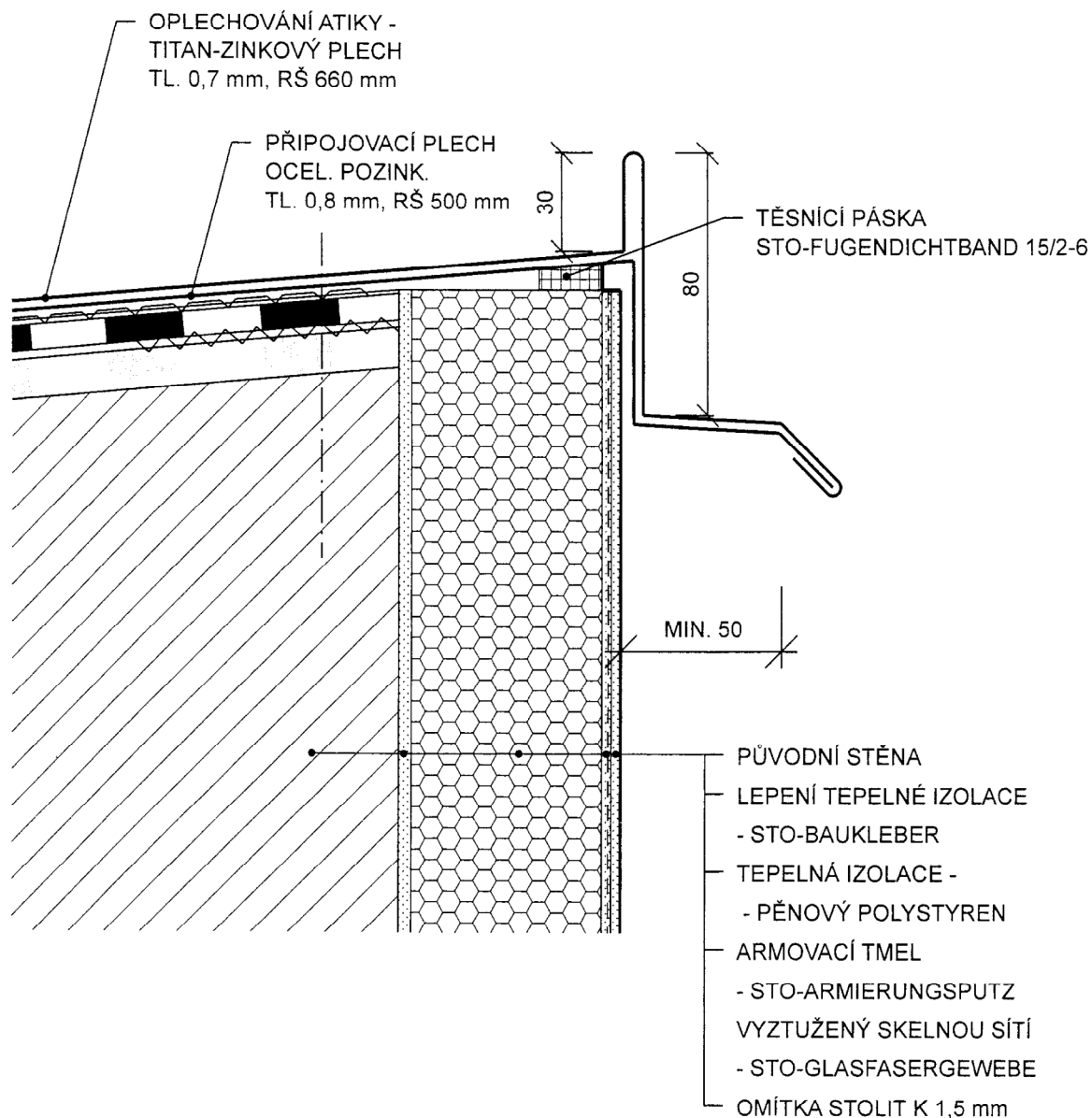


JE-LI V PROJEKTOVÉ DOKUMENTACI ODKAZ NA KONKRÉTNÍ VÝROBEK (NEBO TECHNOLOGIE), MÁ SE ZA TO, ŽE JE TÍM DEFINOVÁN MINIMÁLNÍ POŽADOVANÝ STANDARD A V NABÍDCE MŮŽE BÝT NAHRAZEN I VÝROBKEM NEBO TECHNOLOGIÍ SROVNATELNOU.

Zodpovědný projektant	Vedoucí projektant	Vypracoval
Petr Pospíchal	Petr Pospíchal	Petr Pospíchal

ACTIV PROJEKCE	
<small>ACTIV Projekce s.r.o., Ohrazenice 55, 51101 Turnov E-mail: info@activprojekce.cz, web: www.activprojekce.cz mob.: +420 739 292 861, +420 724 020 893, tel.: +420 481 313 605</small>	
Číslo zakázky	03/13-004
Stupeň	DSP, DPS
Datum	6.2013
Měřítko	Výtisk č.
1:2	
Příloha č.	8

Objednatel:	Město Železný Brod, nám. 3. května 1, 468 22 Železný Brod, IČO: 002 626 33	
Místo:	Železný Brod	Stavební úřad: Železný Brod
Akce:	SNÍŽENÍ ENERGETICKÉ NAROČNOSTI OBJEKTU MŠ NA VÁPENCE V ŽELEZNÉM BRODĚ na st.p.č. 473/2, 476/59, 476/7 v k.ú. Železný Brod	
Příloha:	DETAIL UKONČENÍ OBKLADU U SOKLU	

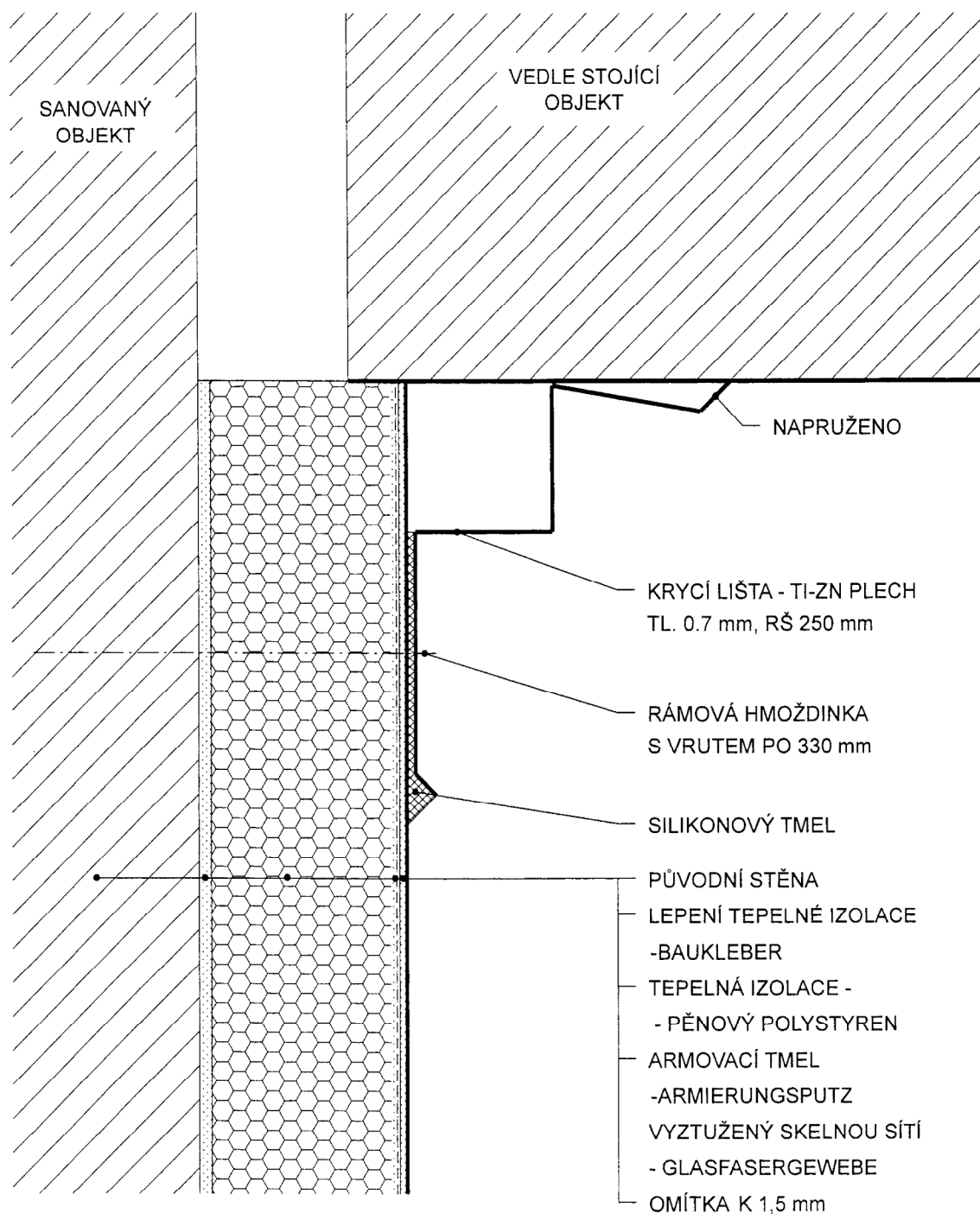


JE-LI V PROJEKTOVÉ DOKUMENTACI ODKAZ NA KONKRÉTNÍ VÝROBEK (NEBO TECHNOLOGIE), MÁ SE ZA TO, ŽE JE TÍM DEFINOVÁN MINIMÁLNÍ POŽADOVANÝ STANDARD A V NABÍDCE MŮŽE BÝT NAHRAZEN I VÝROBKEM NEBO TECHNOLOGIÍ SROVNATELNOU.

Zodpovědný projektant	Vedoucí projektant	Vypracoval
Petr Pospíchal	Petr Pospíchal	Petr Pospíchal

Objednatel:	Město Železný Brod, nám. 3. května 1, 468 22 Železný Brod, IČO: 002 626 33	
Místo:	Železný Brod	Stavební úřad: Železný Brod
Akce:	SNÍŽENÍ ENERGETICKÉ NAROČNOSTI OBJEKTU MŠ NA VÁPENCE V ŽELEZNÉM BRODĚ na st.p.č. 473/2, 476/59, 476/7 v k.ú. Železný Brod	
Příloha:	DETAIL UKONČENÍ OBKLADU POD OPLECHOVÁNÍM	

ACTIV PROJEKCE	
ACTIV Projekce s.r.o., Ohrazenice 55, 51101 Turnov E-mail: info@activprojekce.cz, web: www.activprojekce.cz mob.: +420 739 292 861, +420 724 020 893, tel.: +420 481 313 605	
Číslo zakázky	03/13-004
Stupeň	DSP, DPS
Datum	6.2013
Měřítko	Výtisk č.
1:2	
Příloha č.	9

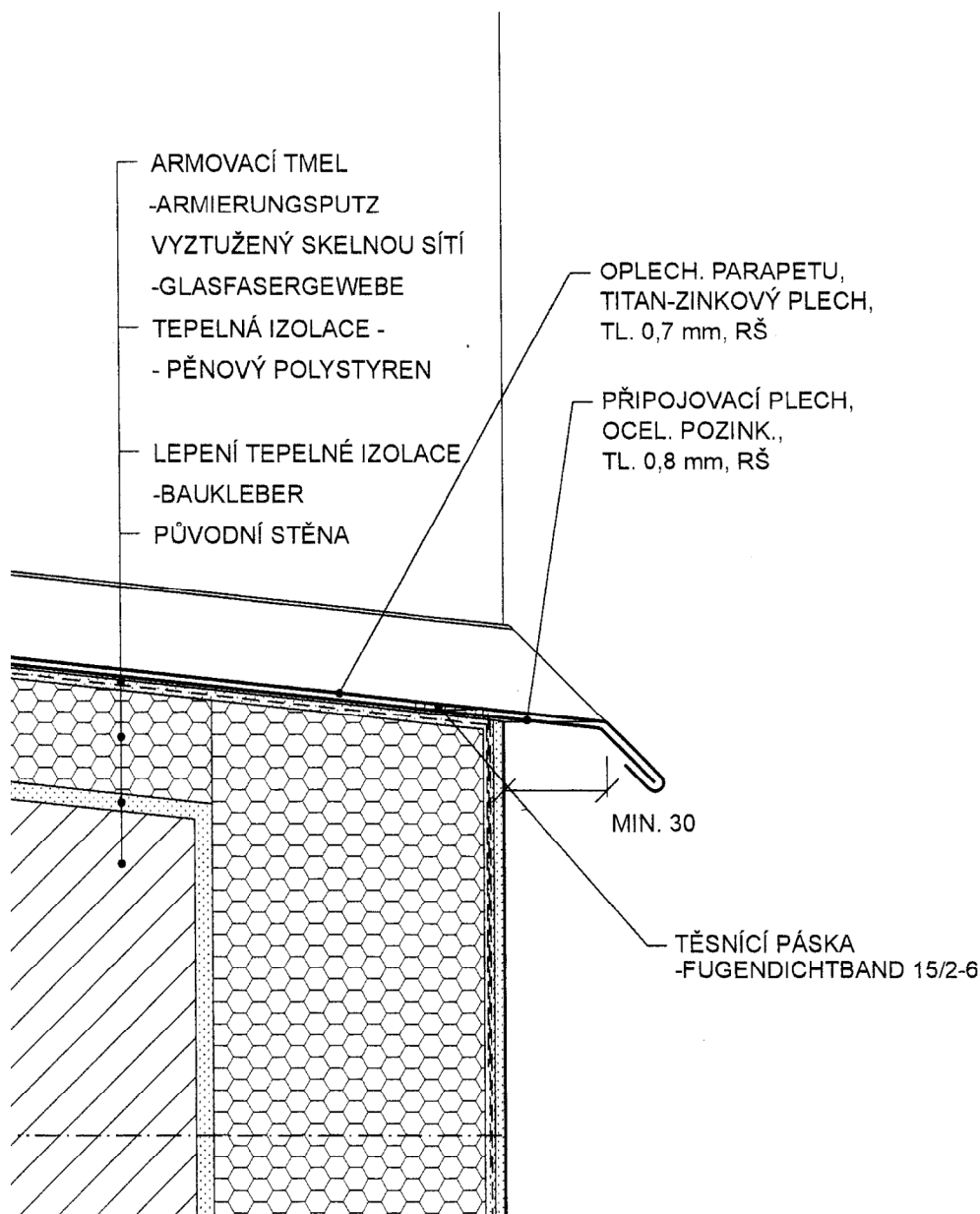


JE-LI V PROJEKTOVÉ DOKUMENTACI ODKAZ NA KONKRÉTNÍ VÝROBEK (NEBO TECHNOLOGIE), MÁ SE ZA TO, ŽE JE TÍM DEFINOVÁN MINIMÁLNÍ POŽADOVANÝ STANDARD A V NABÍDCE MŮŽE BÝT NAHRAZEN I VÝROBKEM NEBO TECHNOLOGIÍ SROVNATELNOU.

Zodpovědný projektant	Vedoucí projektant	Vypracoval
Petr Pospíchal	Petr Pospíchal	Petr Pospíchal

ACTIV PROJEKCE	
<small>ACTIV Projekce s.r.o., Ohrazenice 55, 51101 Turnov E-mail: info@activprojekce.cz, web: www.activprojekce.cz mob.: +420 739 292 861, +420 724 020 893, tel.: +420 481 313 605</small>	
Číslo zakázky	03/13-004
Stupeň	DSP, DPS
Datum	6.2013
Měřítko	Výtisk č.
1:2	
Příloha č.	10

Objednatel:	Město Železný Brod, nám. 3. května 1, 468 22 Železný Brod, IČO: 002 626 33	
Místo:	Železný Brod	Stavební úřad: Železný Brod
Akce:	SNÍŽENÍ ENERGETICKÉ NAROČNOSTI OBJEKTU MŠ NA VÁPENCE V ŽELEZNÉM BRODĚ na st.p.č. 473/2, 476/59, 476/7 v k.ú. Železný Brod	
Příloha:	DETAIL NAPOJENÍ SYSTÉMU V KOUTĚ (DILATACE)	



KOTVENÍ VÝPLNÍ OTVORŮ A PŘÍPADNÁ ÚPRAVA SPÁRY BUDE ŘEŠENA PŘI REALIZACI VE SPOLUPRÁCI S VÝROBCEM OKEN A DVEŘÍ.

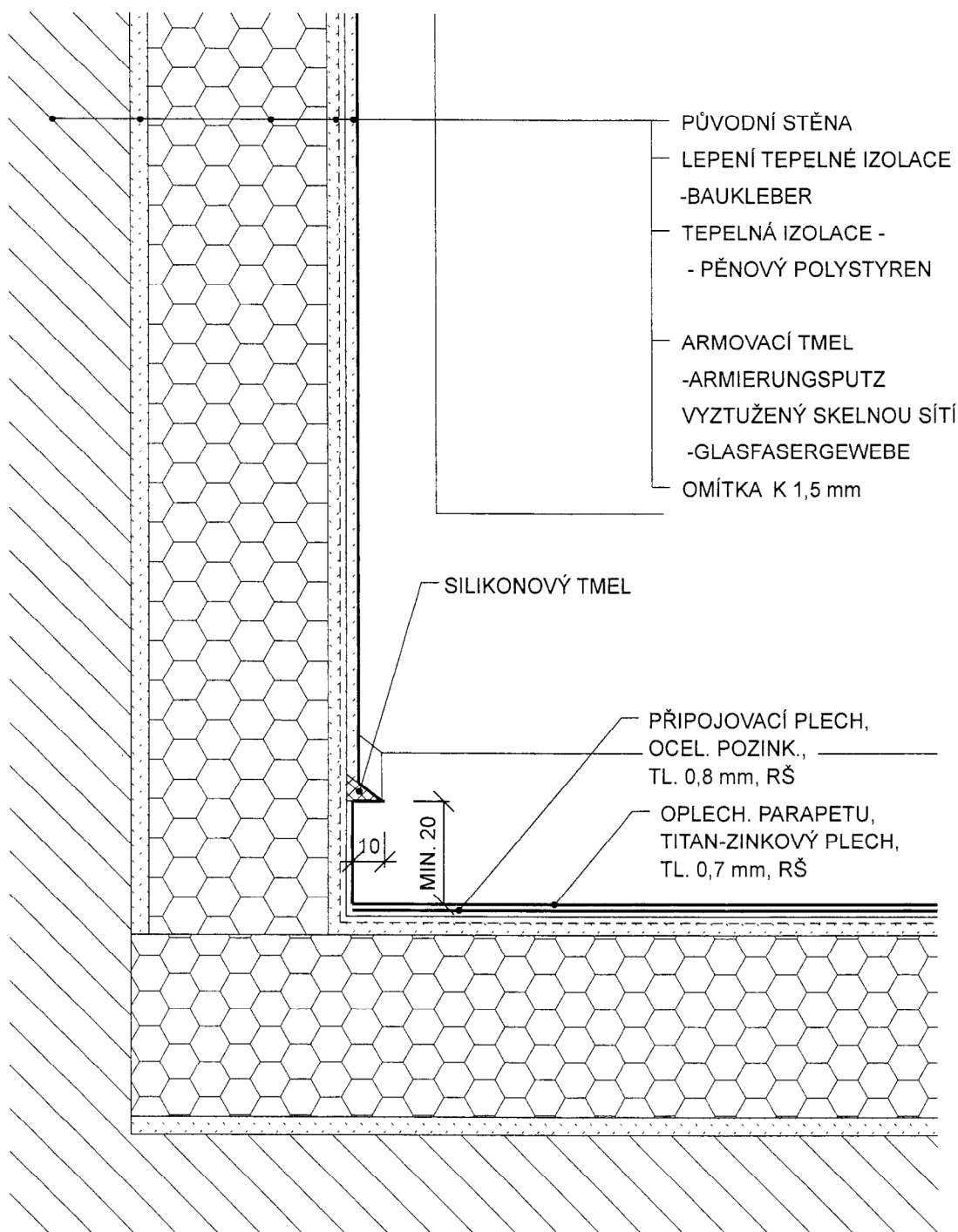
VÝPLŇ OTVORU JE POUZE SCHÉMATICKÁ

JE-LI V PROJEKTOVÉ DOKUMENTACI ODKAZ NA KONKRÉTNÍ VÝROBEK (NEBO TECHNOLOGIE), MÁ SE ZA TO, ŽE JE TÍM DEFINOVÁN MINIMÁLNÍ POŽADOVANÝ STANDARD A V NABÍDCE MŮŽE BÝT NAHRAZEN I VÝROBKEM NEBO TECHNOLOGIÍ SROVNATELNOU.

Zodpovědný projektant	Vedoucí projektant	Vypracoval
Petr Pospíchal	Petr Pospíchal	Petr Pospíchal

Objednatel:	Město Železný Brod, nám. 3. května 1, 468 22 Železný Brod, IČO: 002 626 33
Místo:	Železný Brod
Stavební úřad:	Železný Brod
Akce:	SNÍŽENÍ ENERGETICKÉ NAROČNOSTI OBJEKTU MŠ NA VÁPENCE V ŽELEZNÉM BRODĚ na st.p.č. 473/2, 476/59, 476/7 v k.ú. Železný Brod
Příloha:	DETAIL UKONČENÍ OBKLADU POD PARAPETEM

ACTIV PROJEKCE	
ACTIV Projekce s.r.o., Ohrazenice 55, 51101 Turnov E-mail: info@activprojekce.cz, web: www.activprojekce.cz mob.: +420 739 292 861, +420 724 020 893, tel.: +420 481 313 605	
Číslo zakázky	03/13-004
Stupeň	DSP, DPS
Datum	6.2013
Měřítko	Výtisk č.
	1:2
Příloha č.	13

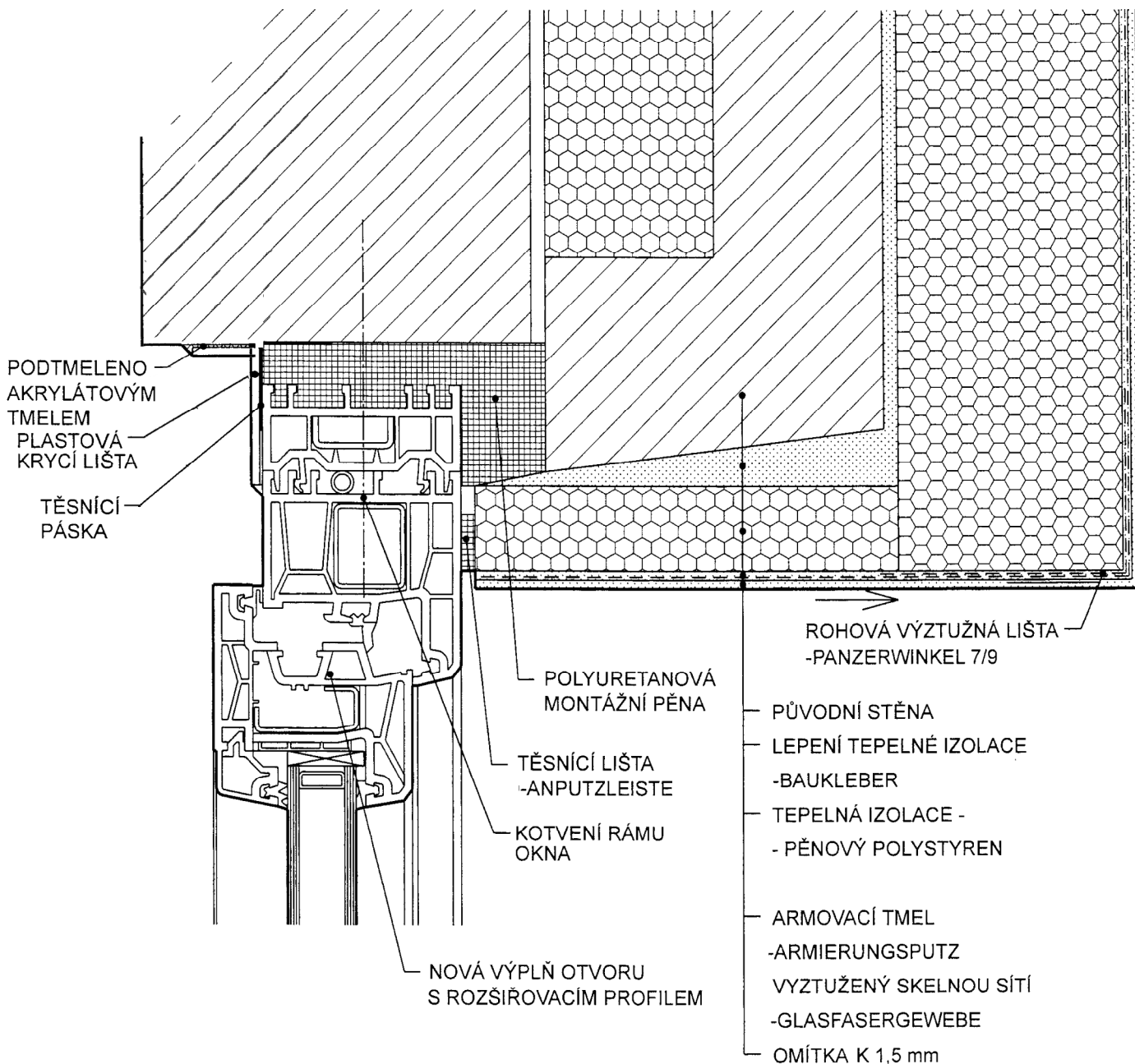


JE-LI V PROJEKTOVÉ DOKUMENTACI ODKAZ NA KONKRÉTNÍ VÝROBEK (NEBO TECHNOLOGIE), MÁ SE ZA TO, ŽE JE TÍM DEFINOVÁN MINIMÁLNÍ POŽADOVANÝ STANDARD A V NABÍDCE MŮŽE BÝT NAHRAZEN I VÝROBKEM NEBO TECHNOLOGIÍ SROVNATELNOU.

Zodpovědný projektant	Vedoucí projektant	Vypracoval
Petr Pospíchal	Petr Pospíchal	Petr Pospíchal

Objednatel:	Město Železný Brod, nám. 3. května 1, 468 22 Železný Brod, IČO: 002 626 33	
Místo:	Železný Brod	Stavební úřad: Železný Brod
Akce:	SNÍŽENÍ ENERGETICKÉ NAROČNOSTI OBJEKTU MŠ NA VÁPENCE V ŽELEZNÉM BRODĚ na st.p.č. 473/2, 476/59, 476/7 v k.ú. Železný Brod	
Příloha:	DETAIL UKONČENÍ OBKLADU NA OSTĚNÍ - ŘEZ A-A'	

ACTIV PROJEKCE	
<small>ACTIV Projekce s.r.o., Ohrazenice 55, 51101 Turnov E-mail: info@activprojekce.cz, web: www.activprojekce.cz mob.: +420 739 292 861, +420 724 020 893, tel.: +420 481 313 605</small>	
Číslo zakázky	03/13-004
Stupeň	DSP, DPS
Datum	6.2013
Měřítko	Výtisk č.
1:1	
Příloha č.	14



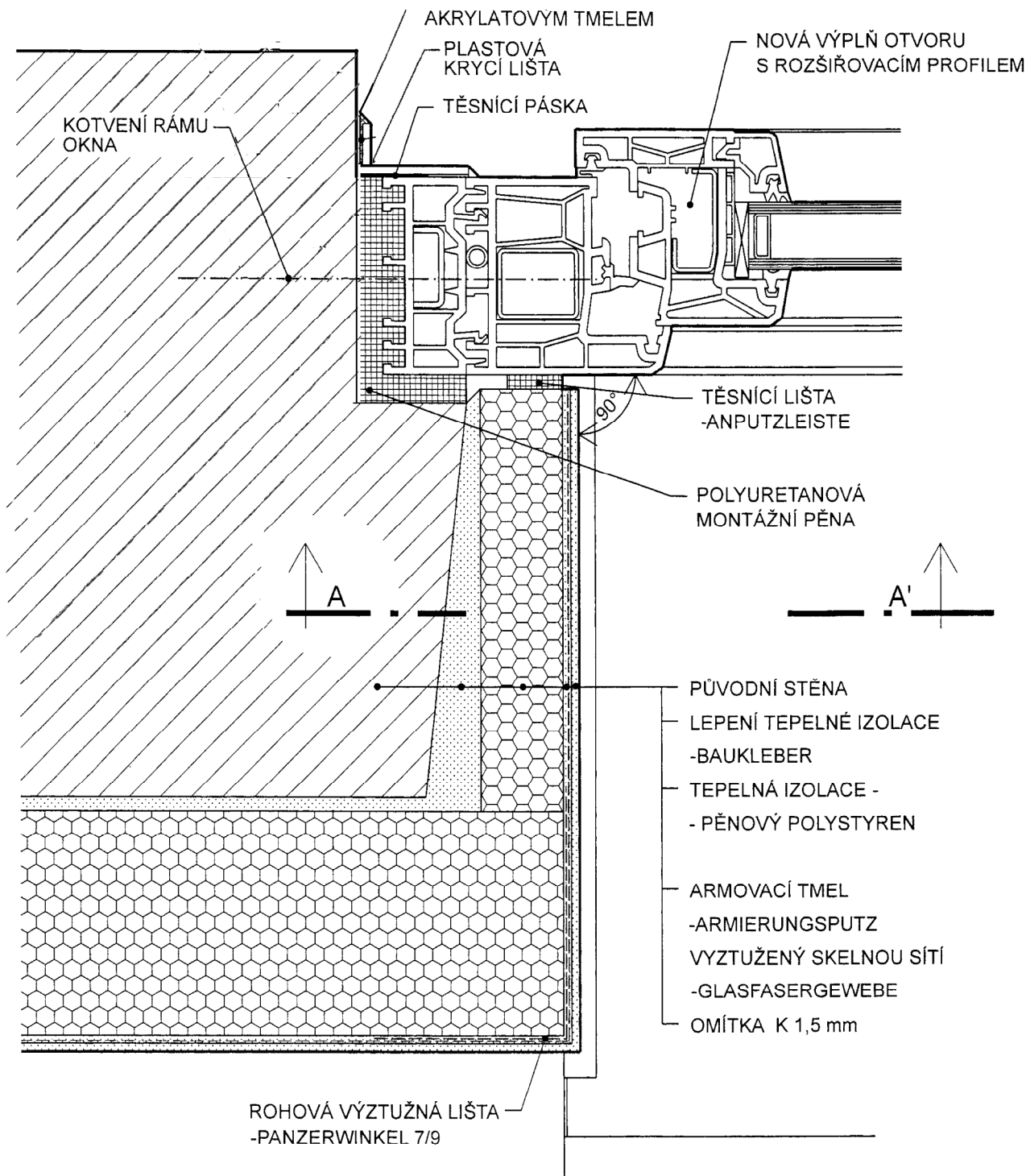
KOTVENÍ VÝPLNÍ OTVORŮ A PŘÍPADNÁ ÚPRAVA SPÁRY BUDE ŘEŠENA PŘI REALIZACI VE SPOLUPRÁCI S VÝROBCEM OKEN A DVEŘÍ.

JE-LI V PROJEKTOVÉ DOKUMENTACI ODKAZ NA KONKRÉTNÍ VÝROBEK (NEBO TECHNOLOGIE), MÁ SE ZA TO, ŽE JE TÍM DEFINOVÁN MINIMÁLNÍ POŽADOVANÝ STANDARD A V NABÍDCE MŮŽE BÝT NAHRAZEN I VÝROBKEM NEBO TECHNOLOGIÍ SROVNATELNOU.

Zodpovědný projektant	Vedoucí projektant	Vypracoval
Petr Pospíchal	Petr Pospíchal	Petr Pospíchal

Objednatel:	Město Železný Brod, nám. 3. května 1, 468 22 Železný Brod, IČO: 002 626 33	
Místo:	Železný Brod	Stavební úřad: Železný Brod
Akce:	SNÍŽENÍ ENERGETICKÉ NAROČNOSTI OBJEKTU MŠ NA VÁPENCE V ŽELEZNÉM BRODĚ na st.p.č. 473/2, 476/59, 476/7 v k.ú. Železný Brod	
Příloha:	DETAIL UKONČENÍ OBKLADU NA NADPRAŽÍ	

ACTIV PROJEKCE	
<small>ACTIV Projekce s.r.o., Ohrazenice 55, 51101 Turnov E-mail: info@activprojekce.cz, web: www.activprojekce.cz mob.: +420 739 292 861, +420 724 020 893, tel.: +420 481 313 605</small>	
Číslo zakázky	03/13-004
Stupeň	DSP, DPS
Datum	6.2013
Měřítko	Výtisk č.
1:2	
Příloha č.	15



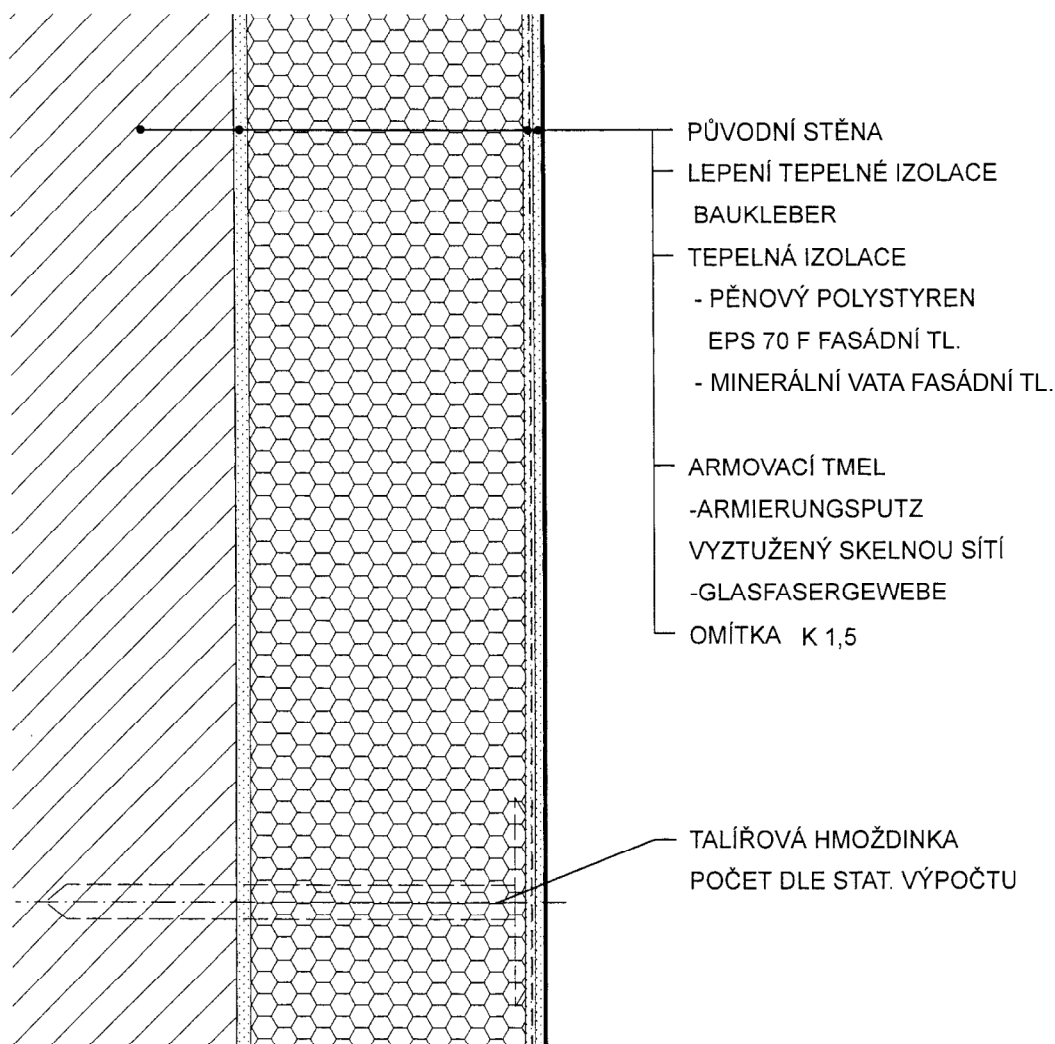
KOTVENÍ VÝPLŇŮ OTVORŮ A PŘÍPADNÁ ÚPRAVA SPÁRY BUDE ŘEŠENA PŘI REALIZACI VE SPOLUPRÁCI S VÝROBCEM OKEN A DVEŘÍ. VÝPLŇ OTVORU JE POUZE SCHÉMATICKÁ

JE-LI V PROJEKTOVÉ DOKUMENTACI ODKAZ NA KONKRÉTNÍ VÝROBEK (NEBO TECHNOLOGIE), MÁ SE ZA TO, ŽE JE TÍM DEFINOVÁN MINIMÁLNÍ POŽADOVANÝ STANDARD A V NABÍDCE MŮŽE BÝT NAHRAZEN I VÝROBKEM NEBO TECHNOLOGIÍ SROVNATELNOU.

Zodpovědný projektant	Vedoucí projektant	Vypracoval
Petr Pospíchal	Petr Pospíchal	Petr Pospíchal

ACTIV PROJEKCE	
<small>ACTIV Projekce s.r.o., Ohrazenice 55, 51101 Turnov E-mail: info@activprojekce.cz, web: www.activprojekce.cz mob.: +420 739 292 861, +420 724 020 893, tel.: +420 481 313 605</small>	
Číslo zakázky	03/13-004
Stupeň	DSP, DPS
Datum	6.2013
Měřítko	Výtisk č.
1:2	
Příloha č.	
16	

Objednatel:	Město Železný Brod, nám. 3. května 1, 468 22 Železný Brod, IČO: 002 626 33		
Místo:	Železný Brod	Stavební úřad:	Železný Brod
Akce:	SNÍŽENÍ ENERGETICKÉ NAROČNOSTI OBJEKTU MŠ NA VÁPENCE V ŽELEZNÉM BRODĚ na st.p.č. 473/2, 476/59, 476/7 v k.ú. Železný Brod		
Příloha:	DETAIL UKONČENÍ OBKLADU NA OSTĚNÍ		

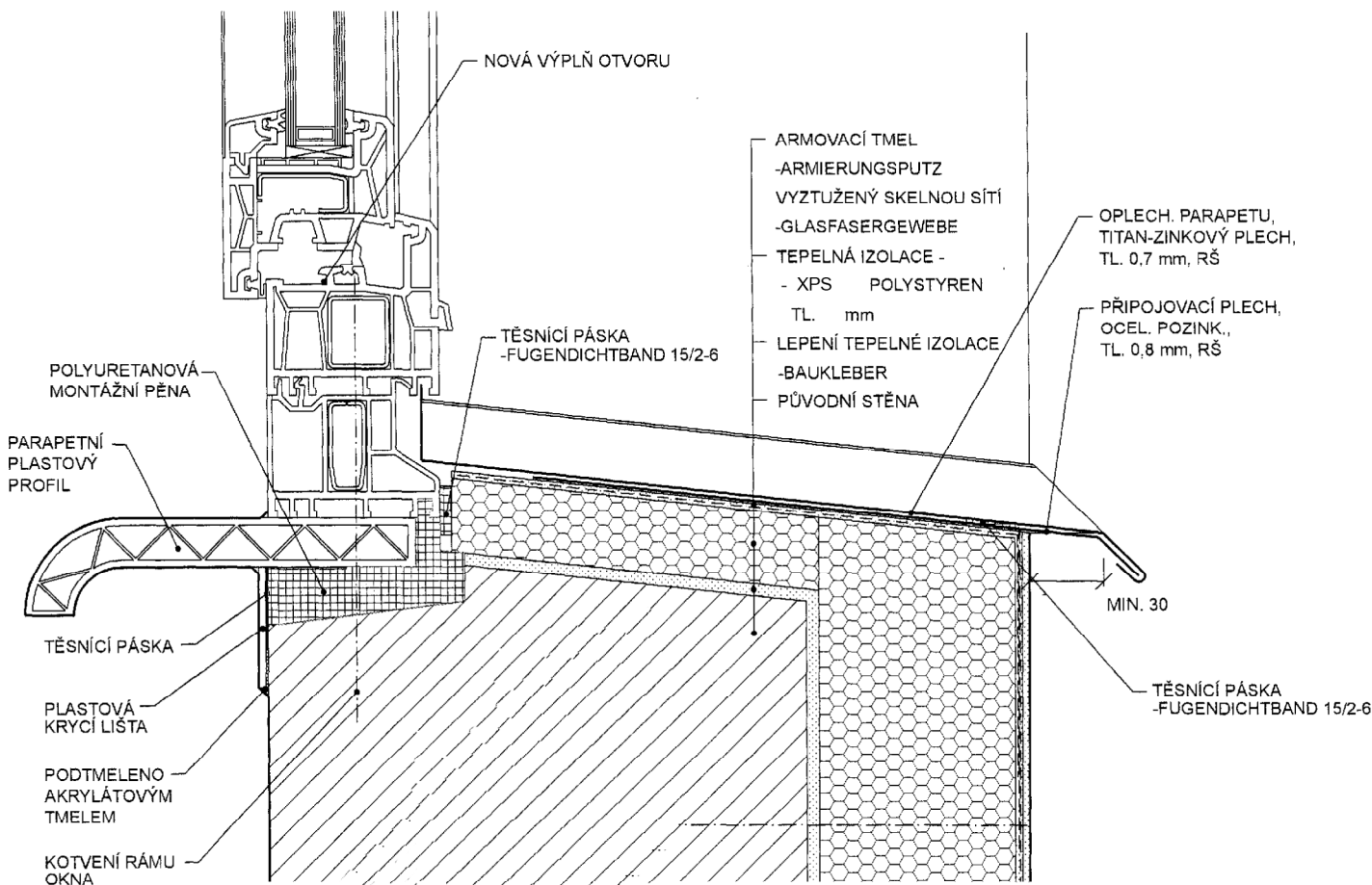


JE-LI V PROJEKTOVÉ DOKUMENTACI ODKAZ NA KONKRÉTNÍ VÝROBEK (NEBO TECHNOLOGIE), MÁ SE ZA TO, ŽE JE TÍM DEFINOVÁN MINIMÁLNÍ POŽADOVANÝ STANDARD A V NABÍDCE MŮŽE BÝT NAHRAZEN I VÝROBKEM NEBO TECHNOLOGIÍ SROVNATELNOU.

Zodpovědný projektant	Vedoucí projektant	Vypracoval
Petr Pospíchal	Petr Pospíchal	Petr Pospíchal

Objednatel:	Město Železný Brod, nám. 3. května 1, 468 22 Železný Brod, IČO: 002 626 33	
Místo:	Železný Brod	Stavební úřad: Železný Brod
Akce:	SNÍŽENÍ ENERGETICKÉ NAROČNOSTI OBJEKTU MŠ NA VÁPENCE V ŽELEZNÉM BRODĚ na st.p.č. 473/2, 476/59, 476/7 v k.ú. Železný Brod	
Příloha:	SCHÉMA OBKLADU	

ACTIV PROJEKCE	
<small>ACTIV Projekce s.r.o., Ohrazenice 55, 51101 Turnov E-mail: info@activprojekce.cz, web: www.activprojekce.cz mob.: +420 739 292 861, +420 724 020 893, tel.: +420 481 313 605</small>	
Číslo zakázky	03/13-004
Stupeň	DSP, DPS
Datum	6.2013
Měřítko	Výtisk č.
1:2	
Příloha č.	17



KOTVENÍ VÝPLNÍ OTVORŮ A PŘÍPADNÁ ÚPRAVA SPÁRY BUDE ŘEŠENA PŘI REALIZACI S VÝROBCEM OKEN A DVEŘÍ.

JE-LI V PROJEKTOVÉ DOKUMENTACI ODKAZ NA KONKRÉTNÍ VÝROBEK (NEBO TECHNOLOGIE), MÁ SE ZA TO, ŽE JE TÍM DEFINOVÁN MINIMÁLNÍ POŽADOVANÝ STANDARD A V NABÍDCE MŮŽE BÝT NAHRAZEN I VÝROBKEM NEBO TECHNOLOGIÍ SROVNATELNOU.

Zodpovědný projektant	Vedoucí projektant	Vypracoval
Petr Pospíchal	Petr Pospíchal	Petr Pospíchal

Objednatel:	Město Železný Brod, nám. 3. května 1, 468 22 Železný Brod, IČO: 002 626 33
Místo:	Železný Brod
Stavební úřad:	Železný Brod
Akce:	SNÍŽENÍ ENERGETICKÉ NAROČNOSTI OBJEKTU MŠ NA VÁPENCE V ŽELEZNÉM BRODĚ na st.p.č. 473/2, 476/59, 476/7 v k.ú. Železný Brod
Příloha:	DETAIL OBKLADU POD OKENNÍM PARAPETEM

ACTIV PROJEKCE	
ACTIV Projekce s.r.o., Ohrazenice 55, 51101 Turnov E-mail: info@activprojekce.cz, web: www.activprojekce.cz mob.: +420 739 292 861, +420 724 020 893, tel.: +420 481 313 605	
Číslo zakázky	03/13-004
Stupeň	DSP, DPS
Datum	6.2013
Měřítko	Výtisk č.
	1:2
Příloha č.	18