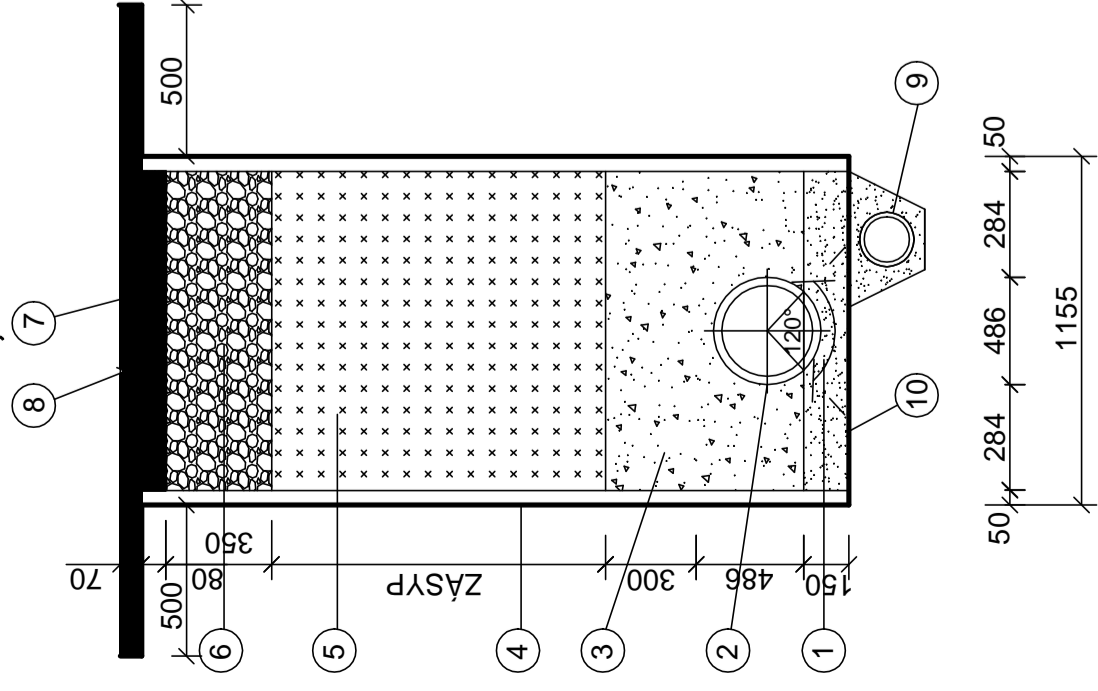


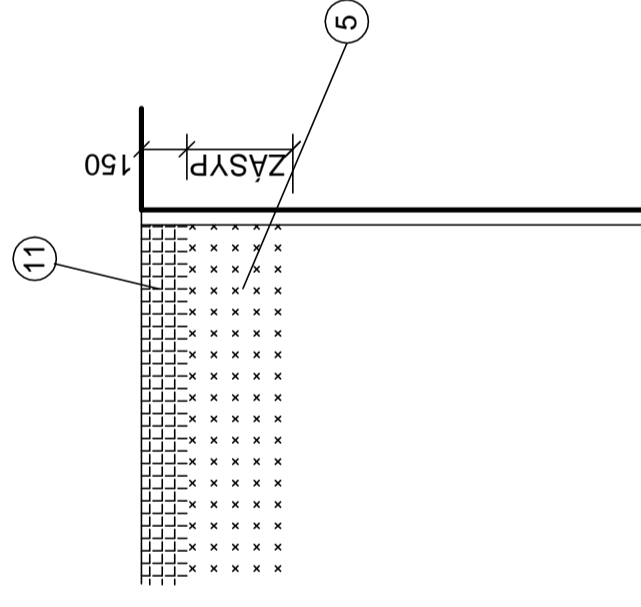
VZOROVÉ ULOŽENÍ POTRUBÍ - SP2, DP1, DP2

ULOŽENÍ V KOMUNIKACI - UL. JIRÁSKOVO NÁBŘEŽÍ A ZPEVNĚNÉ PLOŠE
KOLEM SPORTOVNÍ HALY A SOKOLOVNY
DIO 01.2 PŘÍPOJKA SP2, DIO 02.1 PŘÍPOJKA DP1



LEGENDA :

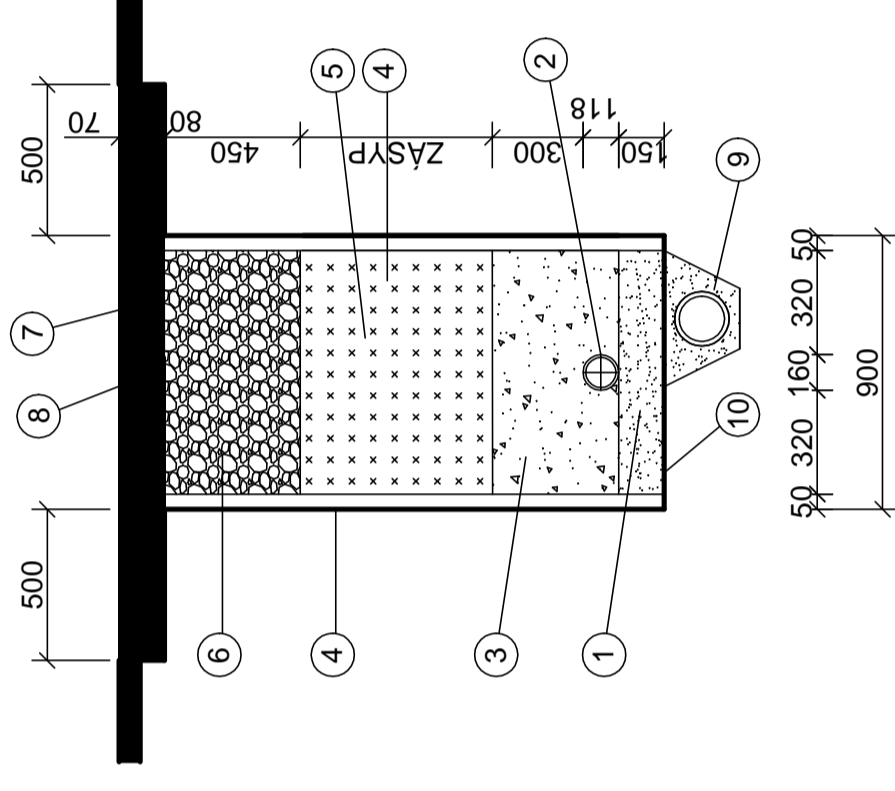
1. ŠTĚRKOPÍSKOVÉ LOŽE fce 0 - 11 mm
2. POTRUBÍ KANALIZACE KAMENINA TŘ. 160 DN 400/486 NEBO DN 250/299
3. OBSYP ZE ŠTĚRKOPÍSKU fce 0 - 63 mm
4. PAŽENÍ
5. HUTNĚNÝ ZÁSYP VÝKOPU
6. VIBROVANÝ ŠTĚRK TL. 350 MM
7. ASFALTOVÝ BETON ABH TL. 80 mm
8. ASFALTOVÝ BETON ABH TL. 70 MM - PŘESAŘ 500 MM NA KAŽDOU STRANU
9. ODVODNĚNÍ VÝKOPU - POTRUBÍ DN 150
10. PŘÍPADNÉ POUŽITÍ GEOTEXTILIE NA DNO VÝKOPU
11. VRSTVA KRYTU V PROSTRANSTVÍ TL. 150 MM



VZOROVÉ ULOŽENÍ POTRUBÍ - PŘÍPOJEBNÍ DEŠTOVÝCH SVODŮ, DP1, DP2

POTRUBÍ DN 150PVC, SN8
ZPEVNĚNÁ PLOCHA KOLEM SOKOLOVNY A SPORTOVNÍ HALY
DIO 02.1 PŘÍPOJKA DP1, DIO 02.2 PŘÍPOJKA DP2

POTRUBÍ DN 150PVC, SN8
ROSTLÝ TERÉN
DIO 02.1 PŘÍPOJKA DP1, DIO 02.2 PŘÍPOJKA DP2



LEGENDA :

1. ŠTĚRKOPÍSKOVÉ LOŽE fce 0 - 32 mm
2. SPLAŠKOVÁ KANALIZAČNÍ PŘÍPOJKA PVC TŘ.SN8 DN 150
3. OBSYP ZE ŠTĚRKOPÍSKU fce 0 - 63 mm
4. PAŽENÍ
5. HUTNĚNÝ ZÁSYP VÝKOPU
6. VIBROVANÝ ŠTĚRK TL. 450 MM
7. ASFALTOVÝ BETON ABH TL. 80 mm
8. ASFALTOVÝ BETON ABH TL. 70 MM
9. ODVODNĚNÍ VÝKOPU - POTRUBÍ DN 150
10. PŘÍPADNÉ POUŽITÍ GEOTEXTILIE NA DNO VÝKOPU
11. VRSTVA KRYTU V PROSTRANSTVÍ TL. 150 MM

D.1.2.7

Vypracoval : ING. R.ZAHRADNÍK	Zodp.projektant : ING. R.ZAHRADNÍK	Ing. Radek Zahradník autorizovaný inženýr Projektování a inženýrská činnost vodorohospodářských staveb U Černého dolu 575/4 460 01 Liberec 4
Kreslil : Datum : 04/2014	Měřítko : 1:25	Stupeň : DPPS
Akce : ODKANALIZOVÁNÍ OBJEKTU SOKOLOVNY V ŽELEZNÉM BRODĚ	IČO : 868 22 136 DIČ : CZ7710242617 telefon: 776 868 910	
Kraj : LIBERECKÝ	Investor : MĚSTO ŽELEZNÝ BROD	Číslo zakázky : Číslo soupravy :
Formát : 3A4		