



datum: 27.03.2014

akce:	Železný Brod - Městské Muzeum Expozice - prováděcí dokumentace		H3T architekti Studio Trafo, ulice Čerpadlová 4b Praha 9 - Vysochaň, 190 00, Czech republic tel: 605 582 388
investor:	Městské Muzeum v Železném Brodě		
profese	--		
část:	INTERIÉR		
vypracoval	Vít Šimek, Štěpán Řehoř	podpis	
ved. proj. týmu		podpis	

OBSAH DOKUMENTACE

PRŮVODNÍ ZPRÁVA

STÁVAJÍCÍ STAV, PŮDORYS	...	1:50	...	01
STÁVAJÍCÍ STAV, POHLEDY	...	1:50	...	02, 03
STÁVAJÍCÍ STAV, AXONOMETRIE	...	1:50	...	04

NOVÝ STAV, PŮDORYS	...	1:50	...	05
NOVÝ STAV, POHLEDY	...	1:50	...	06, 07
NOVÝ STAV, AXONOMETRIE	...	1:50	...	08

I1 + I2, POHLED	...	1:20	...	09, 10
I1 + I2, PŮDORYS	...	1:20	...	11
I1 + I2, ŘEZ (PRINCIPY OTVÍRÁNÍ)	...	1:20	...	12
I3 (VARIANTA 01)	...	1:20	...	13
I3 (VARIANTA 02)	...	1:20	...	14
I4, PŮDORYS	...	1:20	...	15
I4, POHLED	...	1:20	...	16
I4, PŘÍČNÝ ŘEZ, BOČNÍ POHLED	...	1:20	...	17
I4, PODÉLNÝ ŘEZ	...	1:20	...	18

I1, POHLED	...	1:10	...	19
I2, POHLED	...	1:10	...	20
I1, PŮDORYS (PRINCIPY OTVÍRÁNÍ)	...	1:10	...	21
I2, PŮDORYS (PRINCIPY OTVÍRÁNÍ)	...	1:10	...	22
I1, ŘEZ (PRINCIPY OTVÍRÁNÍ)	...	1:10	...	23
I2, ŘEZ (PRINCIPY OTVÍRÁNÍ)	...	1:10	...	24
I3 (VARIANTA 01)	...	1:10	...	25
I3 (VARIANTA 02)	...	1:10	...	26
I4, MADLO A, B	...	1:10	...	27
I4, MADLO C, D	...	1:10	...	28

DETAIL 01, 02	...	1:2	...	29
DETAIL 03, 04	...	1:2	...	30
DETAIL 05, 06	...	1:2	...	31
DETAIL 07, 08	...	1:2	...	32
DETAIL 09, 10	...	1:2	...	33
DETAIL 11, 12	...	1:2	...	34
DETAIL 13	...	1:2	...	35
DETAIL 14, 15	...	1:2	...	36

OBRAZOVÁ PŘÍLOHA

ROZPOČET

KOORDINAČNÍ VÝKRESY

SEZNAMOVACÍ VÝKRESY

VÝROBNÍ VÝKRESY

KONSTRUKČNÍ DETAILY

DETAILY TYPOVÝCH VÝROBKŮ



PRŮVODNÍ ZPRÁVA

Dokumentace obsahuje výrobní výkresy variabilní expozice Městského muzea v Železném Brodě. Svým obsahem navazuje na předchozí studie ateliéru H3T architekti. Daná místnost se nachází ve 2.NP tohoto muzea a skládá se ze dvou částí umístěných v různých pochozích výškách.

Ve výše umístěných prostorech je navržena sestava sedmi korpusů uložených ve dvou řadách nad sebou, jež tvoří dlouhou uzavíratelnou stěnu. Vnější hmota korpusů chrání uvnitř vestavěné vitríny a regály. V místnosti je dále navržena trojice mobilních prosklených vitrín. Korpusy i mobilní vitríny v sobě mají zaintegrované osvětlení.

V této části expozice je navržena nová podlaha - anhydritová litá podlaha s epoxydových nátěrem RAL 9006.

Přes celou plochu okna, která tvoří jednu ze stěn této části expozice, je navrženo nové stínění - pět navzájem se překrývajících se bílých rolet. Před oknem je dále umístěno stahovací promítací plátno. Rám tohoto okna, parapet a radiátor pod ním by měly být nově bíle natřeny. Bílý nátěr je navržen i v případě zárubně vstupních dveří.

Návrh osvětlení těchto prostor počítá se třemi stávajícími historickými svítilny, které doplní dvě nově osazené lišty nesoucí výstavní reflektory. Stejný druh osvětlení - lišta s reflektory - jsou navrženy i v níže umístěné části expozice.

Tuto část tvoří původní roubená konstrukce. V těchto prostorech je navrženo odstranění dodatečně vloženého palubkového podhledu šikmých stropů a jeho nahrazení bílou omítkou.

Obě pochozí úrovně odděluje nové zábradlí z dřevěných fošen s ocelovým madlem, které nahradí dodatečně vloženou dřevěnou konstrukci. Na linii zábradlí navazuje i nové schodiště s ocelovou schodnicí a dřevěnými stupni.

POPIS NAVRŽENÉHO NÁBYTKU

7x I1 - spodní vnější korpusy (díly A) s vestavěnými vnitřními vitrínami (díly C)

Nábytek z březové překližky se dvěma vloženými křídly dvířek, jež je možné otevřít a zasunout. Madlo nahrazuje úzká profrezovaná rýha. Boky vnitřních vitrín tvoří březová, bíle mořená překližka, čelní strany pak vložená otvíravá skleněná dvířka. Vitríny jsou uzamykatelné.

7x I2 - horní vnější korpusy (díly B) s vestavěnými vnitřními regály (díly D)

Nábytek z březové překližky se dvěma vloženými křídly dvířek, jež je možné otevřít a zasunout. Madlo nahrazuje úzká profrezovaná rýha. Rámy vnitřních regálů tvoří březová překližka, záda pak sololit. Ve spodní části regálů je umístěno pouzdro pro zaintegrované osvětlení, které slouží k nasvícení vnitřních vitrín (c). Ve spodních deskách regálů (D) a korpusů (B) jsou proto prořezány otvory pro průchod světla do spodní části nábytku.

3x I3 - mobilní vitríny

Prosklené vitríny se sokly z březové překližky jsou navrženy jako mobilní. V horních deskách z březové překližky je umístěno integrované osvětlení. Vitríny jsou uzamykatelné.

I4 - nové schodiště a zábradlí

Schodiště je navrženo s ocelovou schodnicí a dřevěnými stupni, zábradlí z dřevěných latí a ocelovým madlem. Zábradlí přechází i do roviny ochozu, kde odděluje obě pochozí úrovně expozice.

NOVÁ PODLAHA

NOVÉ STÍNĚNÍ

NOVÉ NÁTĚRY

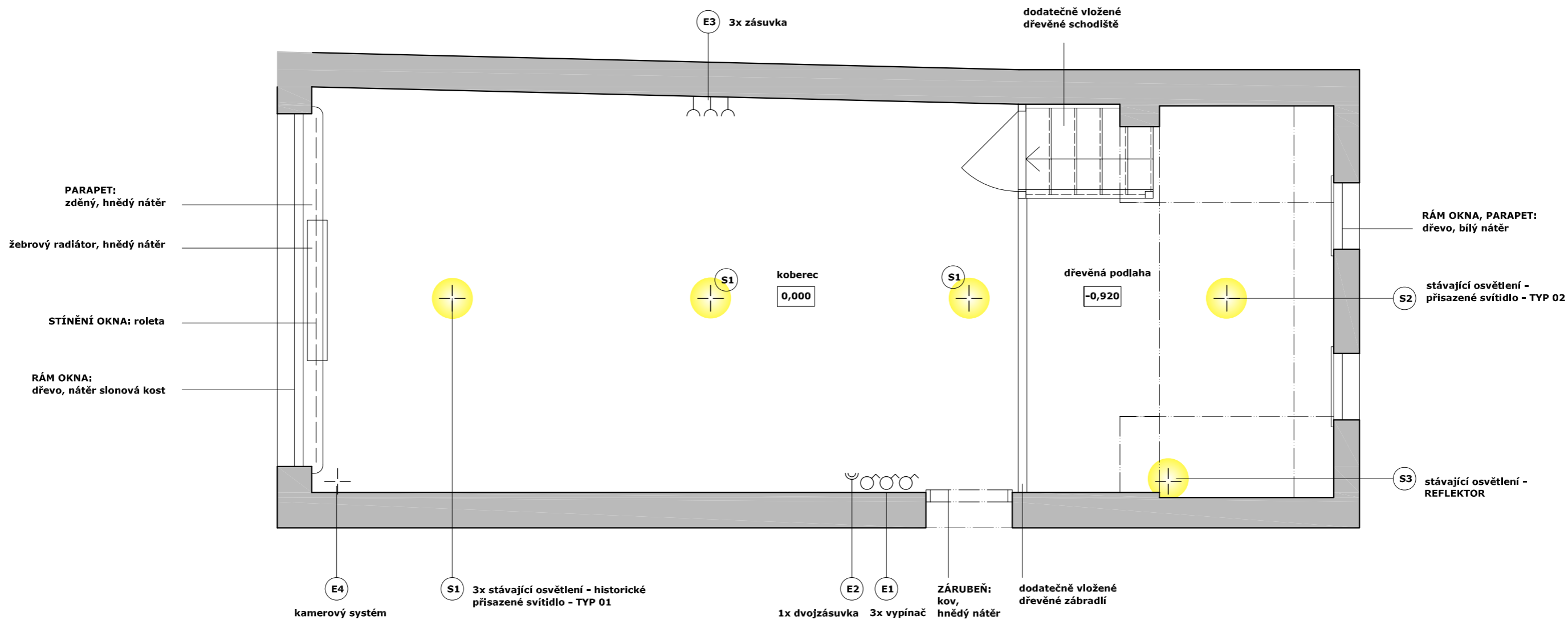
NOVÉ OSVĚTLENÍ

NÁVRAT PŮVODNÍCH PODHLEDŮ

NOVÉ SCHODIŠTĚ A ZÁBRADLÍ

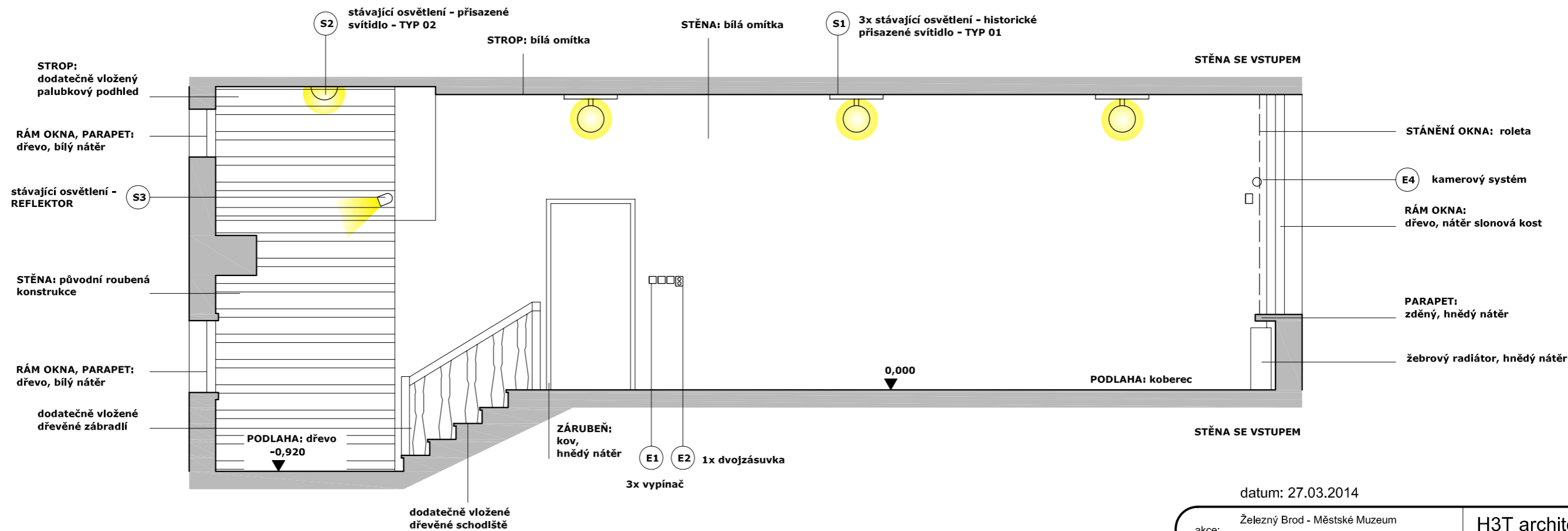
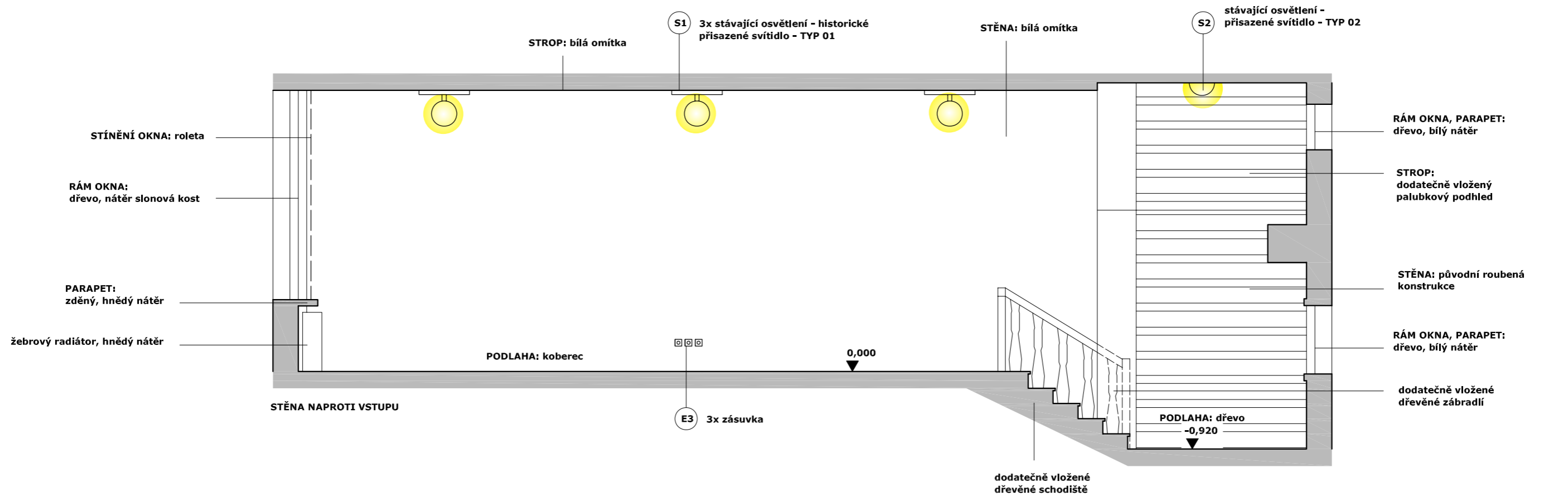
NOVÝ NÁBYTEK





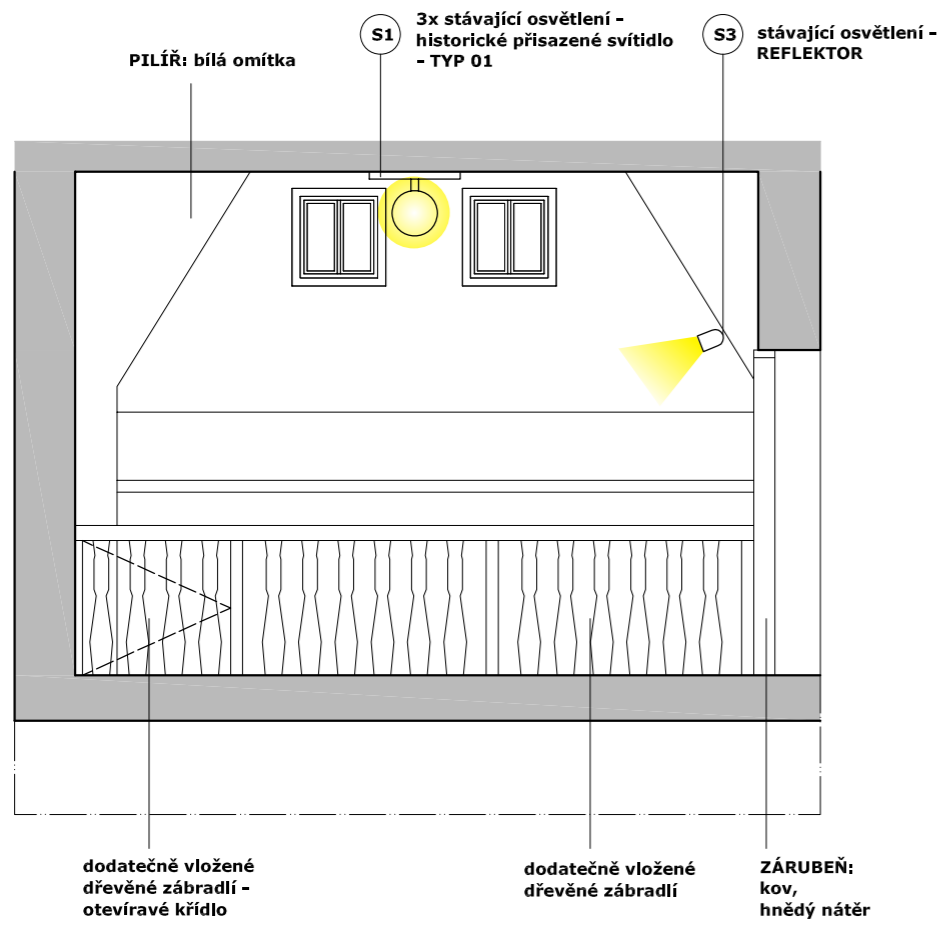
datum: 27.03.2014

akce:	Železný Brod - Městské Muzeum Expozice - prováděcí dokumentace	H3T architekti Studio Trafo, ulice Čerpadlová 4b Praha 9 - Vysočany, 190 00, Czech republic tel: 605 582 388
investor:	Městské Muzeum v Železném Brodě	datum: 27.3.2014
profese:	--	zak. číslo:
část:	INTERIÉR stávající stav - půdorys	měřítko: M1:50
vypracoval:	Vít Šimek, Štěpán Řehoř	podpis:
ved. proj. týmu:		podpis:
		výkres číslo: 01

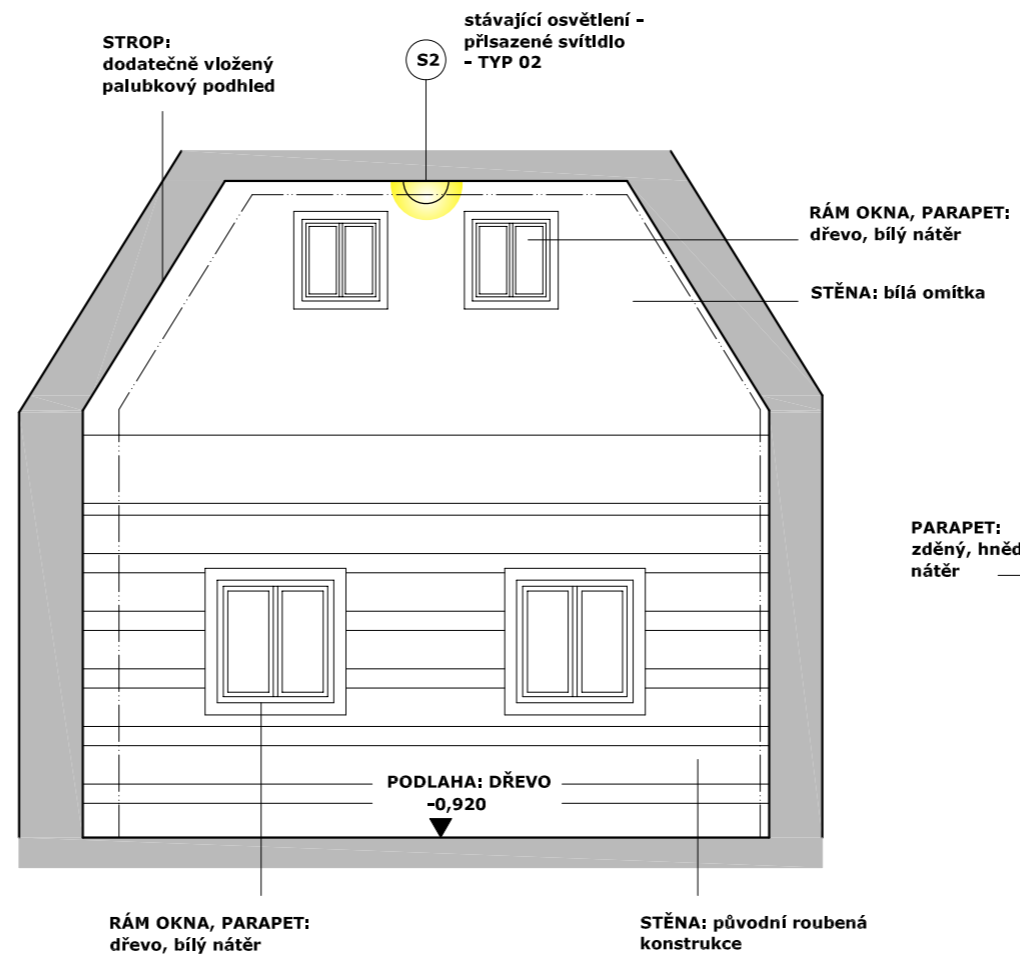


datum: 27.03.2014

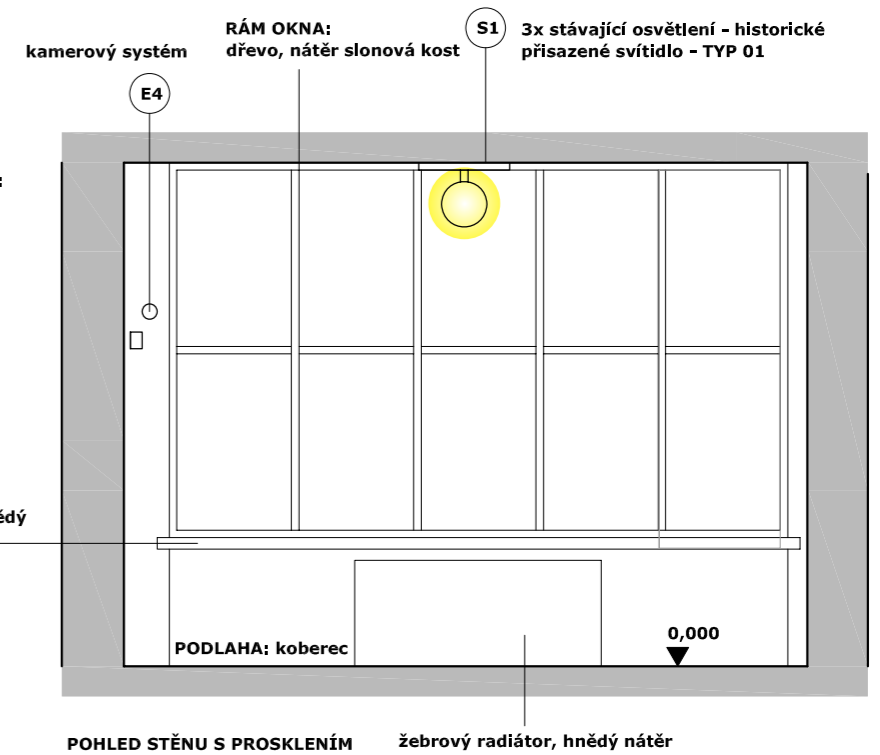
akce:	Železný Brod - Městské Muzeum Expozice - prováděcí dokumentace	H3T architekti Studio Trafo, ulice Čerpadlová 4b Praha 9 - Vysočany, 190 00, Czech republic tel: 605 582 388
investor:	Městské Muzeum v Železném Brodě	datum: 27.3.2014
profese:	--	zak. číslo:
část:	INTERIÉR stávající stav - pohledy	měřítko: M1:50
vypracoval:	Vít Šimek, Štěpán Rehoř	výkres číslo: 02
ved. proj. týmu:	podpis	podpis



POHLED NA ROUBENOU ČÁST Z ÚROVNĚ VSTUPU



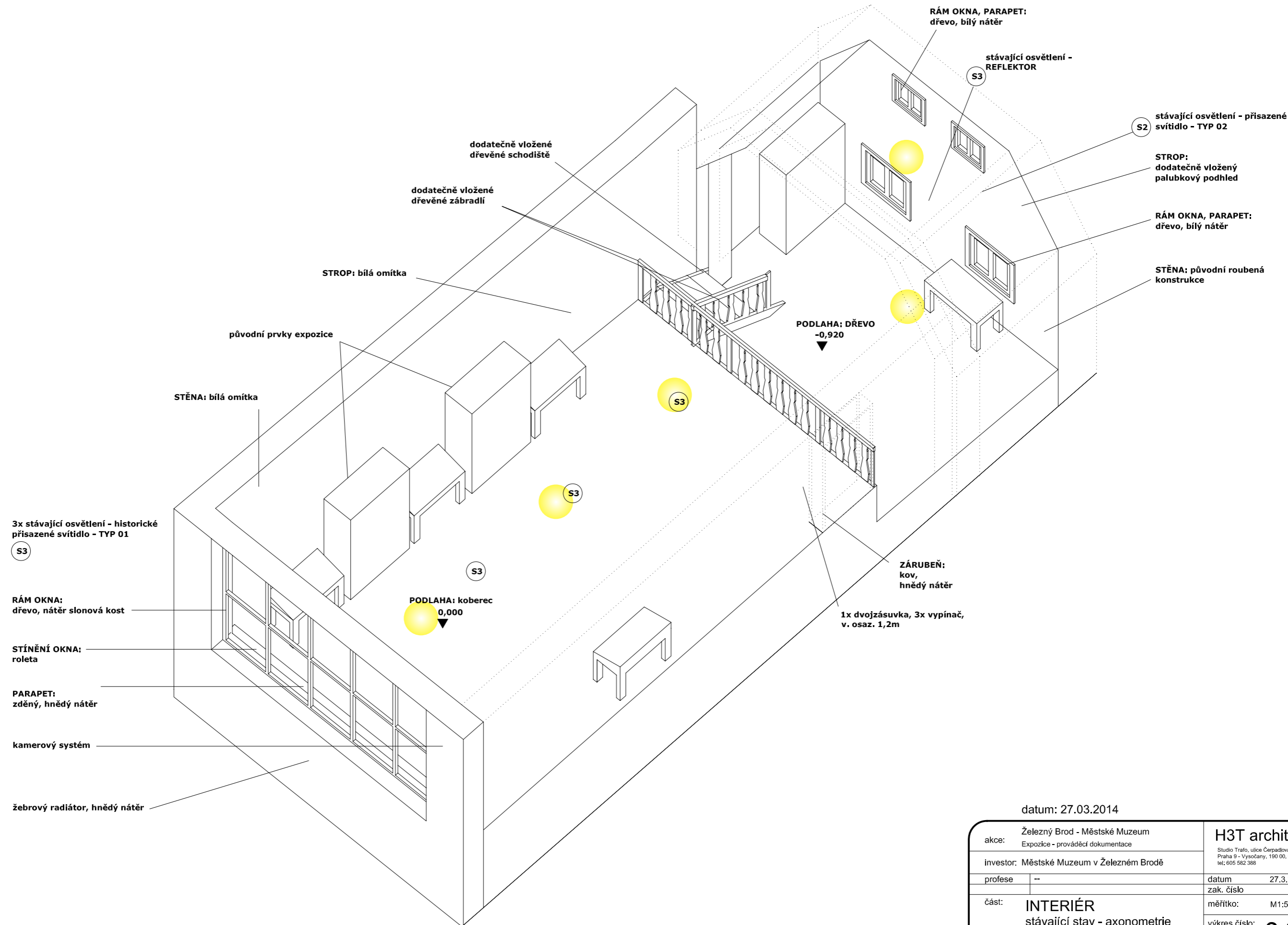
POHLED NA ROUBENOU ČÁST Z ÚROVNĚ ULICE



POHLED STĚNU S PROSKLENÍM

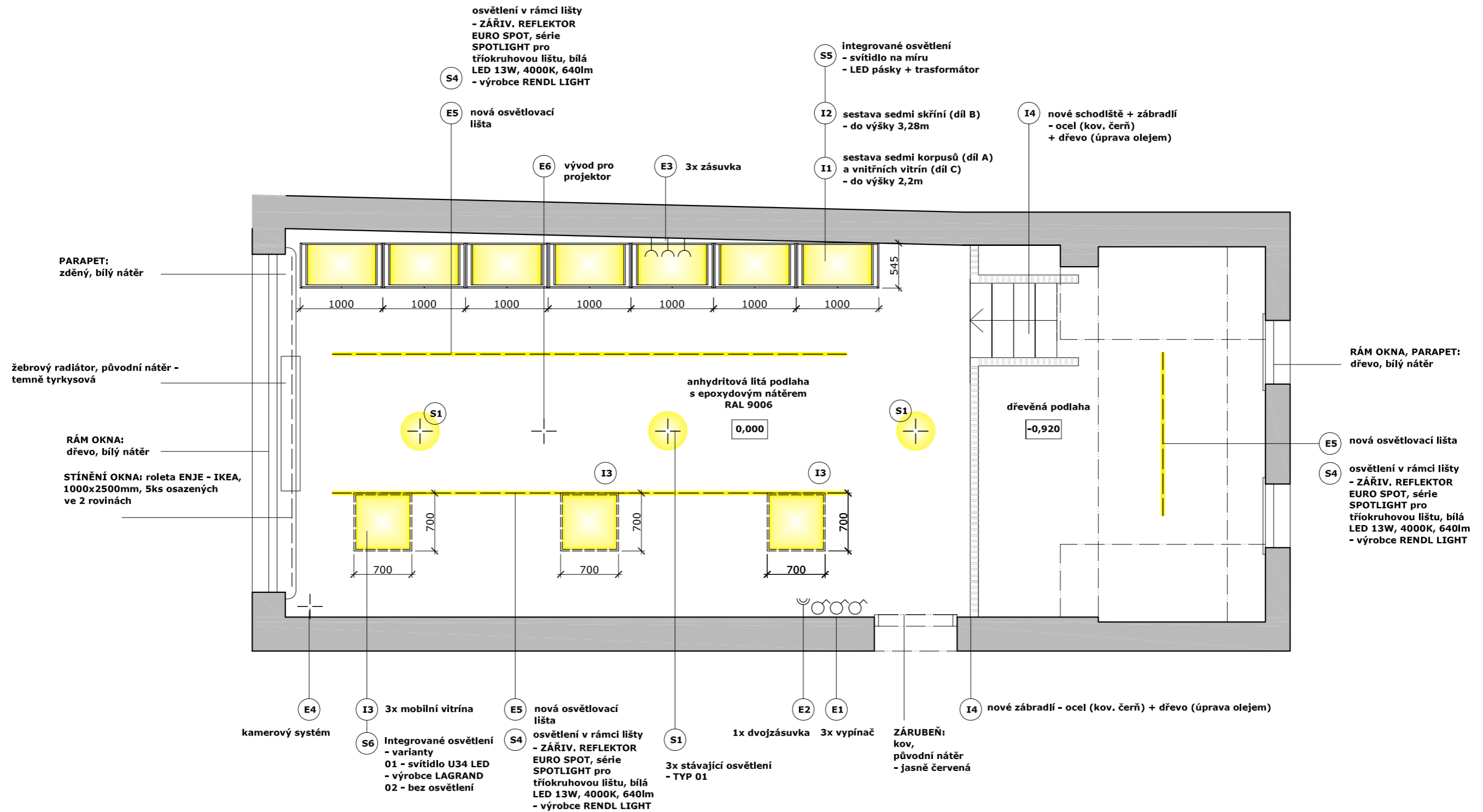
datum: 27.03.2014

akce:	Železný Brod - Městské Muzeum Expozice - prováděcí dokumentace	H3T architekti Studio Trafo, ulice Čerpadlová 4b Praha 9 - Vysočany, 190 00, Czech republic tel: 605 582 388
investor:	Městské Muzeum v Železném Brodě	datum: 27.3.2014
profese:	--	zak. číslo:
část:	INTERIÉR stávající stav - pohledy	měřítko: M1:50
vypracoval:	Vít Šimek, Štěpán Řehoř	výkres číslo: 03
ved. proj. týmu:	podpis	



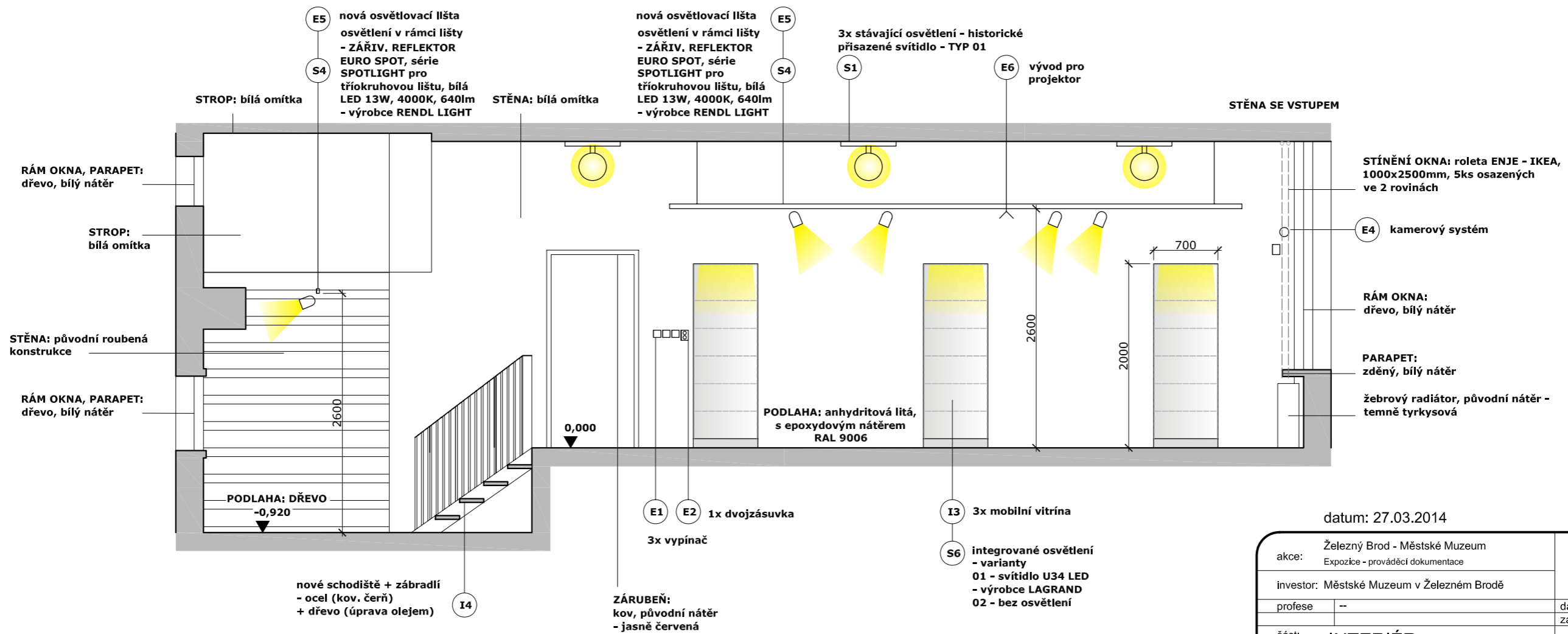
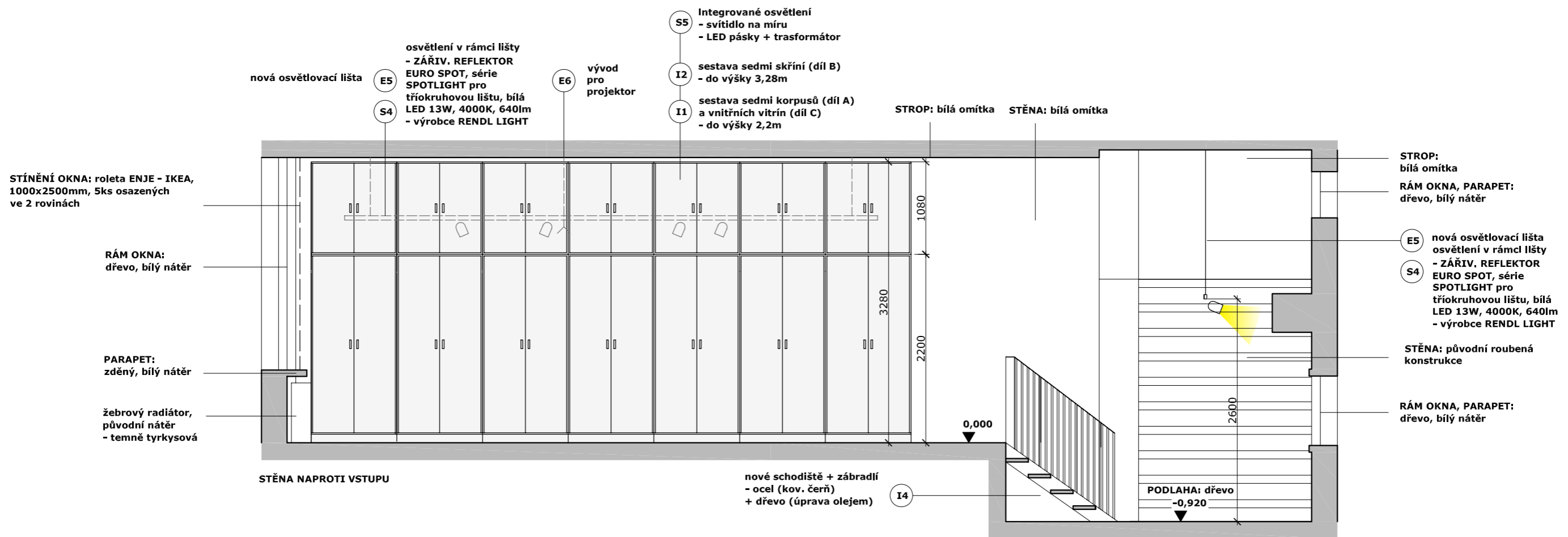
datum: 27.03.2014

akce:	Železný Brod - Městské Muzeum Expozice - prováděcí dokumentace	H3T architekti Studio Trafo, ulice Čerpadlová 4b Praha 9 - Vysočany, 190 00, Czech republic tel: 605 582 388
investor:	Městské Muzeum v Železném Brodě	datum: 27.3.2014
profese:	--	zak. číslo
část:	INTERIÉR stávající stav - axonometrie	měřítko: M1:50
vypracoval:	Vít Šimek, Štěpán Rehoř	výkres číslo: 04
ved. proj. týmu:	podpis	podpis



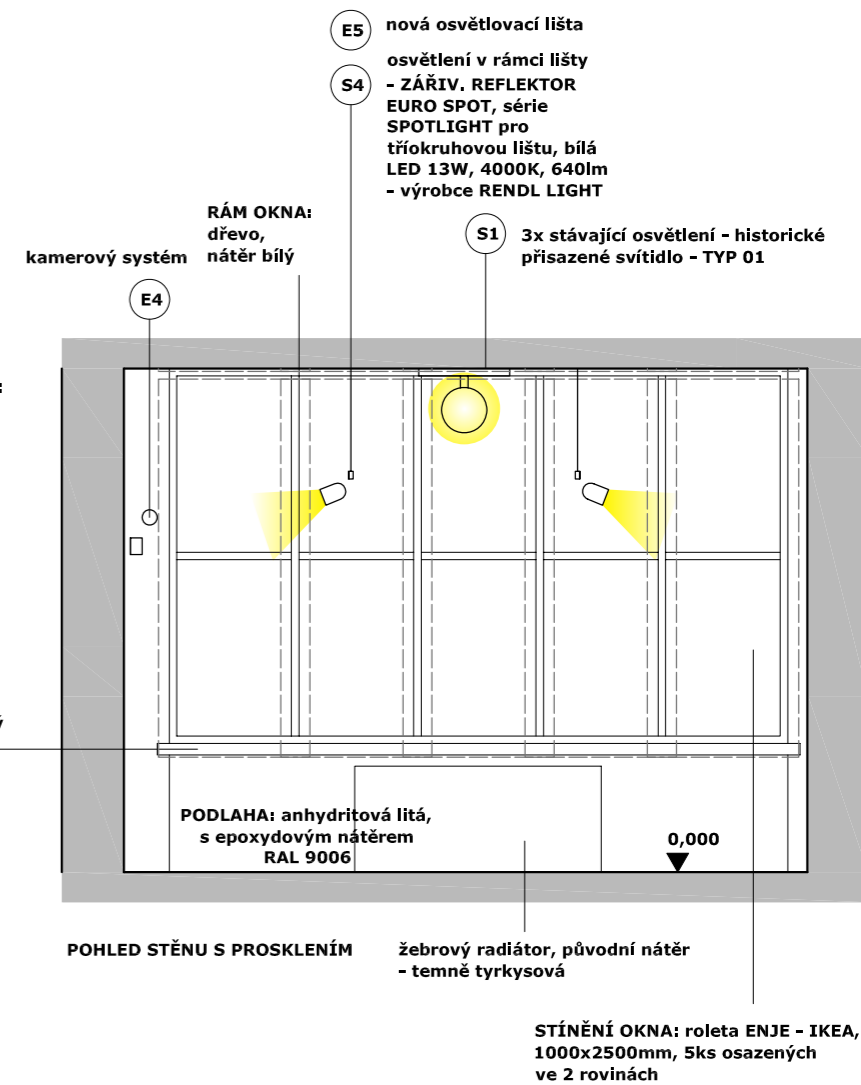
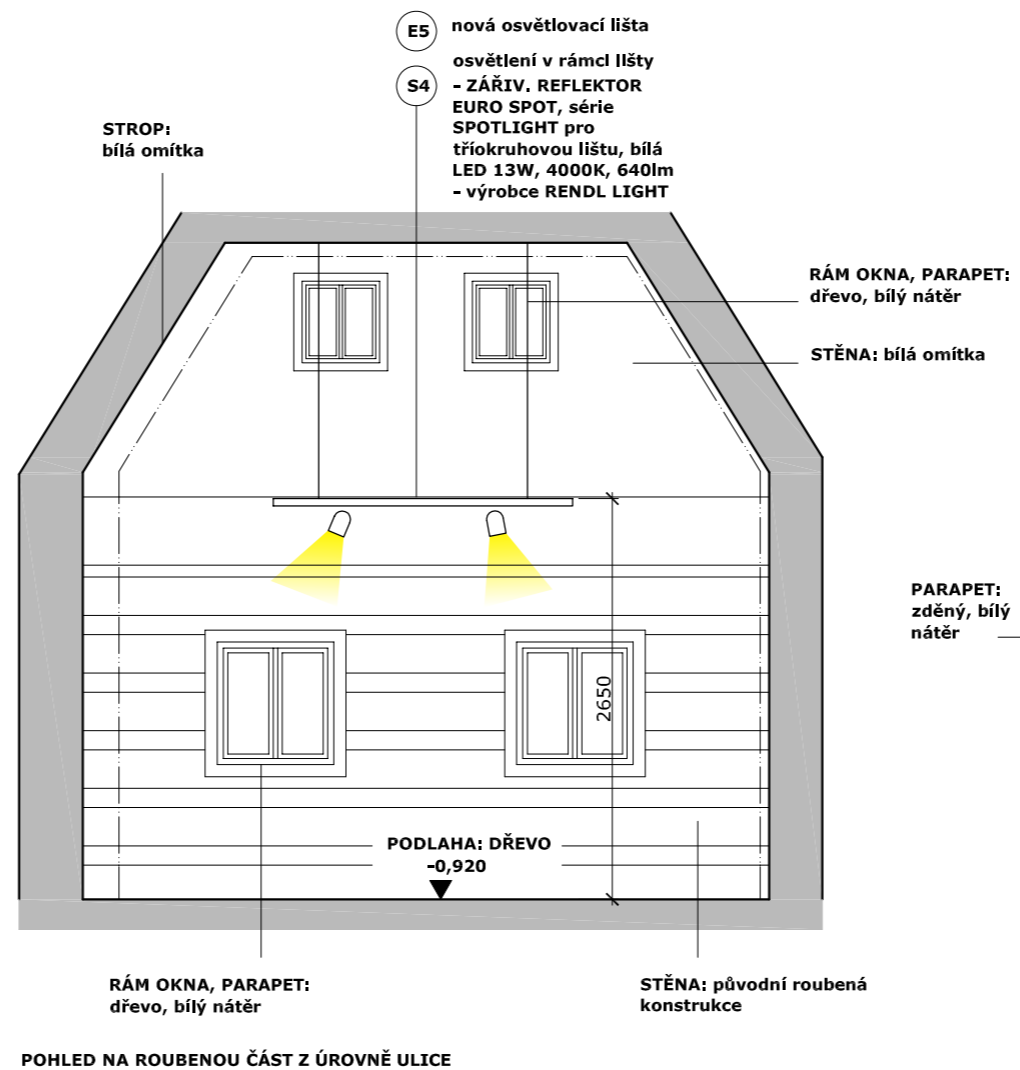
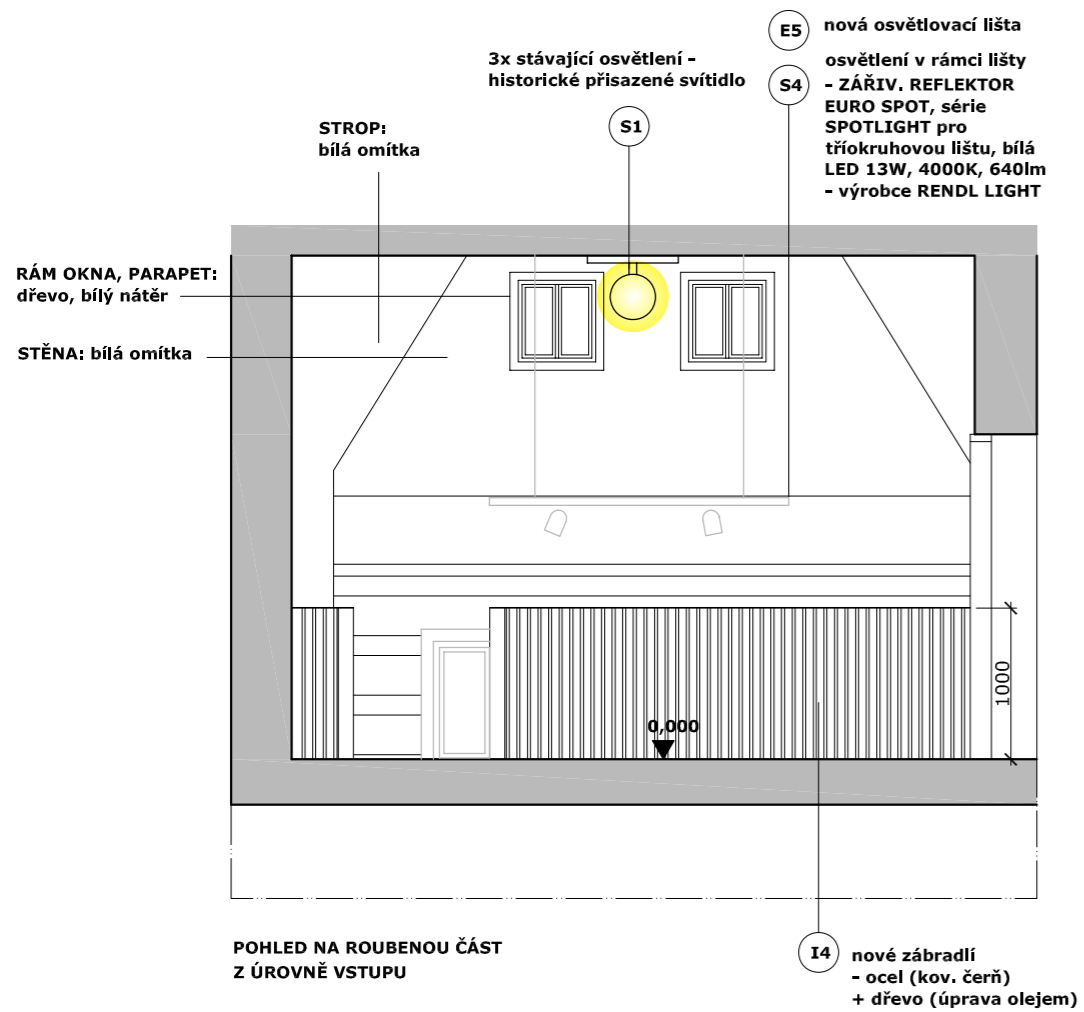
datum: 27.03.2014

akce:	Železný Brod - Městské Muzeum Expozice - prováděcí dokumentace	H3T architekti Studio Trafo, ulice Čerpadlová 4b Praha 9 - Vysochaň, 190 00, Czech republic tel: 605 582 388
investor:	Městské Muzeum v Železném Brodě	datum: 27.3.2014
profese:	--	zak. číslo
část:	INTERIÉR nový stav - půdorys	měřítko: M1:50
vypracoval:	Vít Šimek, Štěpán Řehoř	výkres číslo: 05
ved. proj. týmu:		



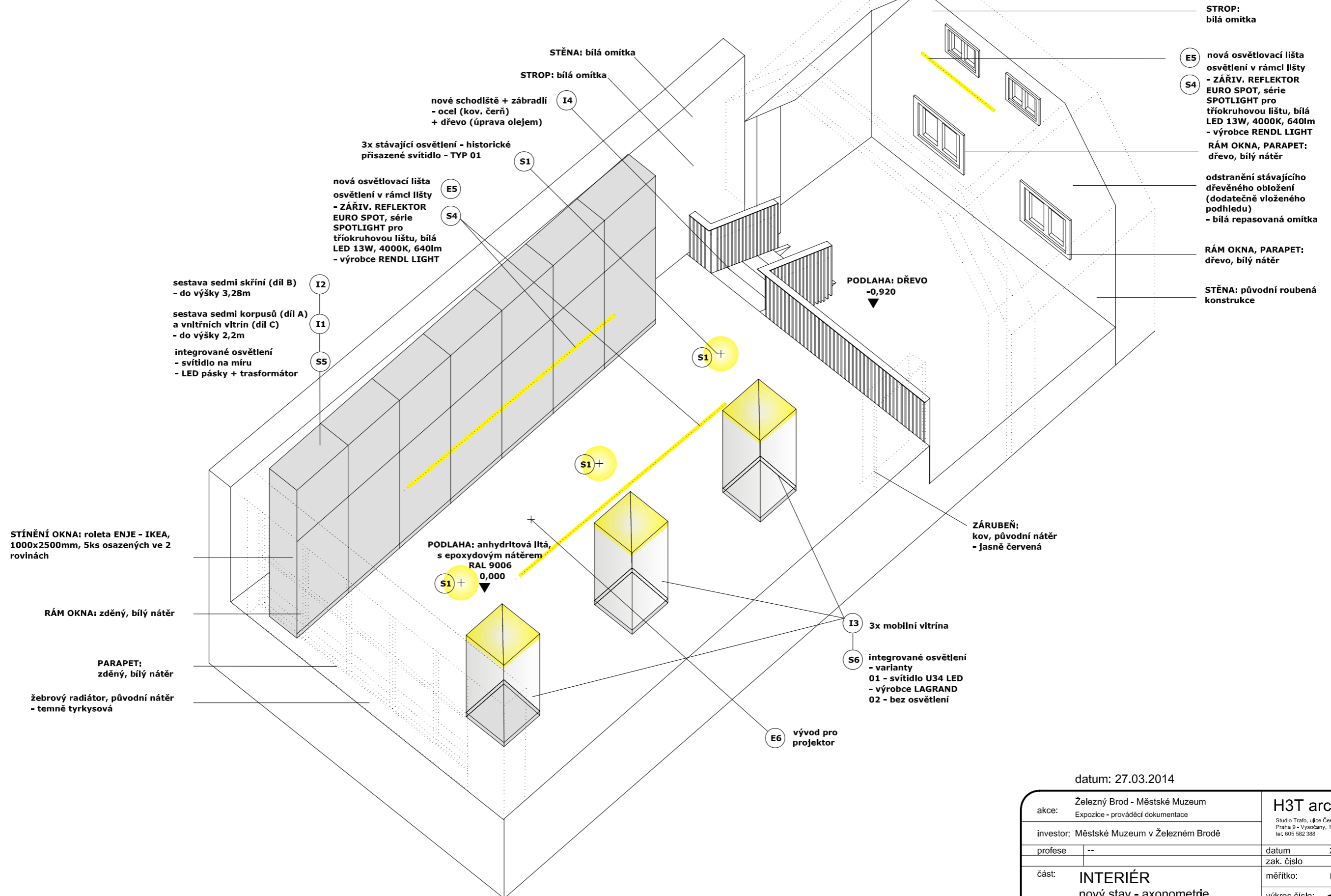
datum: 27.03.2014

akce:	Železný Brod - Městské Muzeum Expozice - prováděcí dokumentace	H3T architekti Studio Trafo, ulice Čerpadlová 4b Praha 9 - Vysočany, 190 00, Czech republic tel: 605 582 388
investor:	Městské Muzeum v Železném Brodě	datum: 27.3.2014
profese:	--	zak. číslo
část:	INTERIÉR nový stav - pohledy	měřítko: M1:50
vypracoval:	Vít Šimek, Štěpán Řehoř	výkres číslo: 06
ved. proj. týmu:		



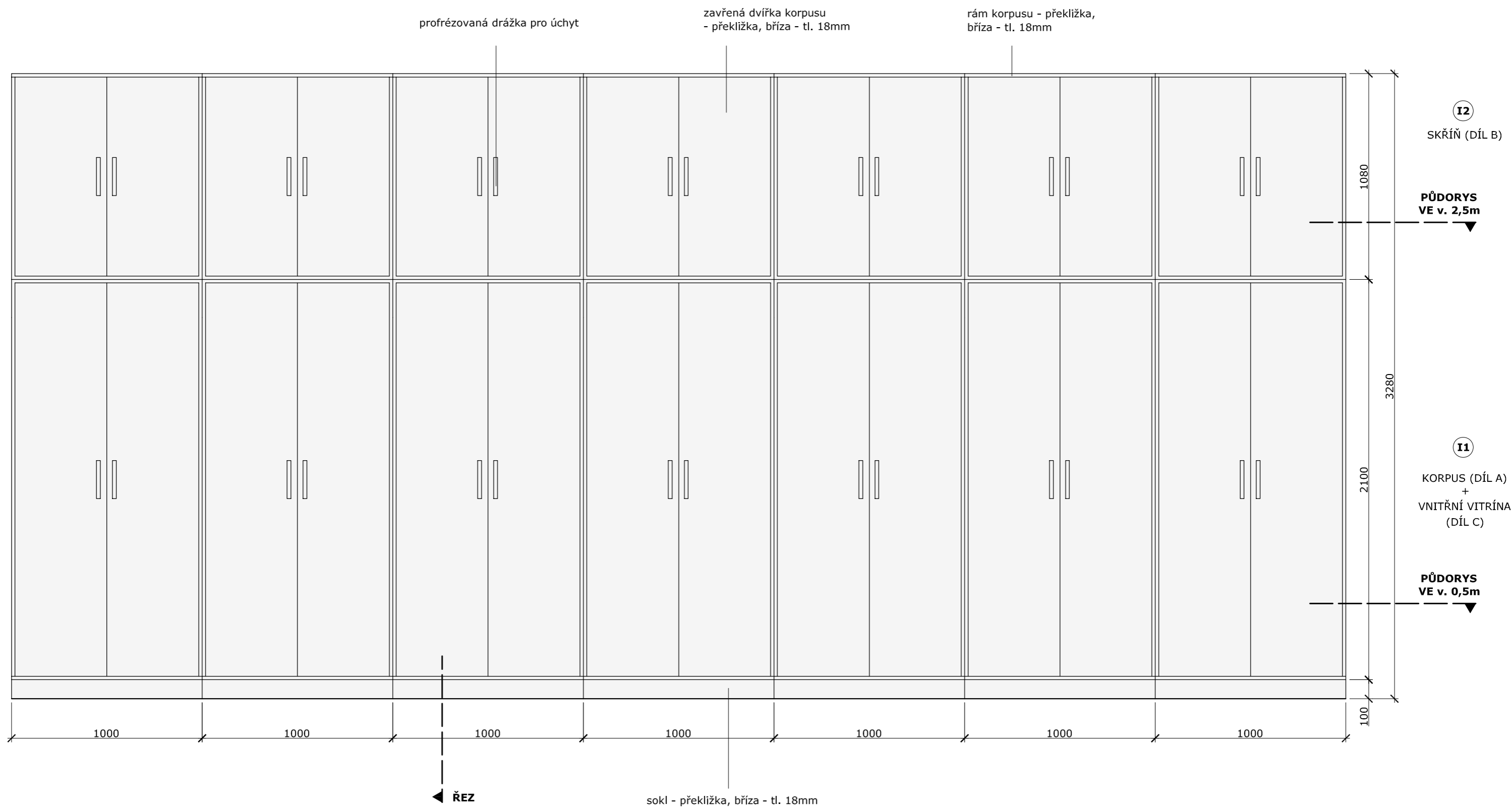
datum: 27.03.2014

akce:	Železný Brod - Městské Muzeum Expozice - prováděcí dokumentace	H3T architekti Studio Trafo, ulice Čerpadlová 4b Praha 9 - Vysočany, 190 00, Czech republic tel: 605 582 388
investor:	Městské Muzeum v Železném Brodě	datum: 27.3.2014
profese:	--	zak. číslo:
část:	INTERIÉR nový stav - pohledy	měřítko: M1:50
vypracoval:	Vít Šimek, Štěpán Řehoř	výkres číslo: 07
ved. proj. týmu:	podpis	podpis



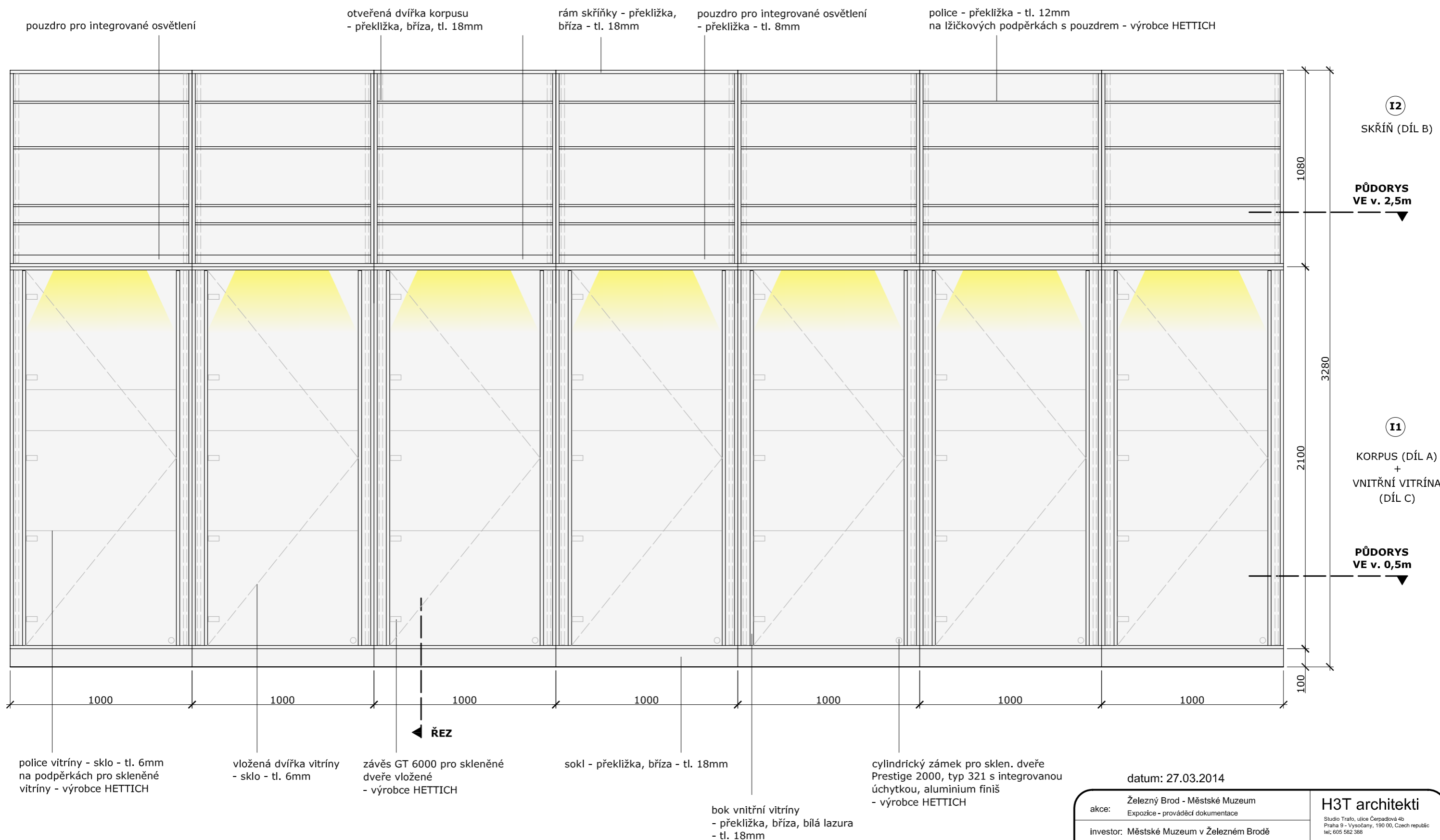
datum: 27.03.2014

akce:	Železný Brod - Městské Muzeum Expozice - prováděcí dokumentace	H3T architekti Studio Trafo, ulice Čerpadlová 4b Praha 9 - Vysočany, 190 00, Czech republic tel: 605 582 388
investor:	Městské Muzeum v Železném Brodě	datum: 27.3.2014
profese:	--	zak. číslo:
část:	INTERIÉR nový stav - axonometrie	měřítko: M1:50
vypracoval:	Vít Šimek, Štěpán Řehoř	výkres číslo: 08
ved. proj. týmu:		



datum: 27.03.2014

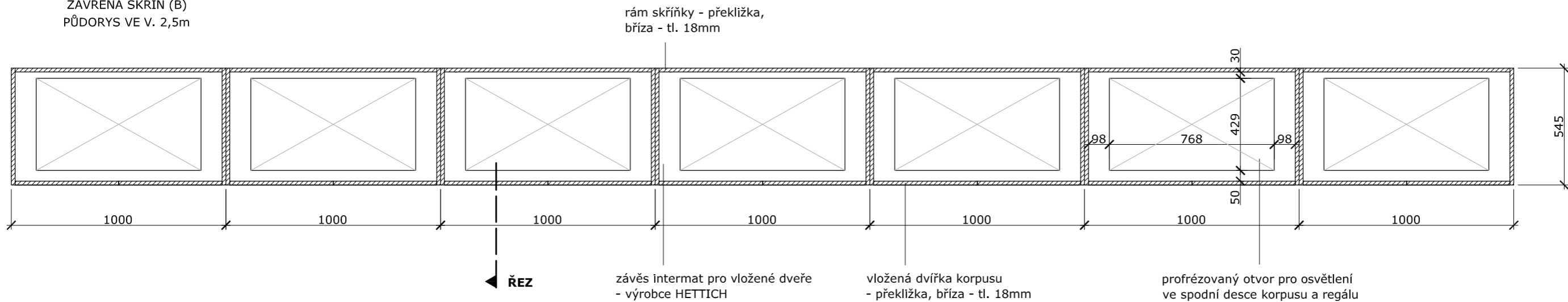
akce:	Železný Brod - Městské Muzeum Expozice - prováděcí dokumentace	H3T architekti Studio Trafo, ulice Čerpadlová 4b Praha 9 - Vysochaň, 190 00, Czech republic tel: 605 582 388	
investor:	Městské Muzeum v Železném Brodě	datum:	27.3.2014
profese:	--	zak. číslo:	
část:	INTERIÉR I1 + I2 - pohled (zavřená dvířka)	měřítko:	M1:20
vypracoval:	Vít Šimek, Stěpán Řehoř	podpis:	
ved. proj. týmu:		podpis:	
		výkres číslo:	09



datum: 27.03.2014		H3T architekti Studio Trafo, ulice Čerpadlová 4b Praha 9 - Vysočany, 190 00, Czech republic tel: 605 582 388
akce: Železný Brod - Městské Muzeum Expozice - prováděcí dokumentace	investor: Městské Muzeum v Železném Brodě	
profese: --	datum: 27.3.2014	zak. číslo
část: INTERIÉR I1 + I2 - pohled (otevřená dvířka)	měřítko: M1:20	výkres číslo: 10
vypracoval: Vít Šimek, Štěpán Rehoř	podpis: _____	
ved. proj. týmu	podpis: _____	

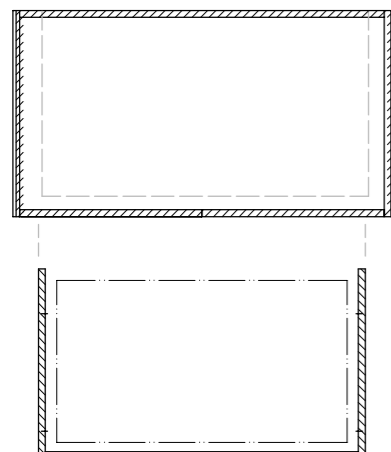
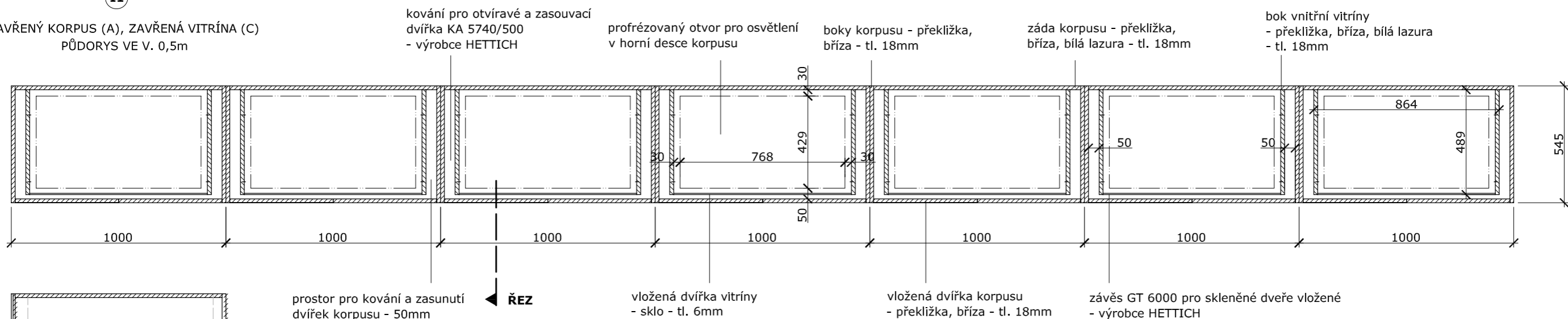
I2

ZAVŘENÁ SKŘÍŇ (B)
PŮDORYS VE V. 2,5m



I1

ZAVŘENÝ KORPUS (A), ZAVŘENÁ VITRÍNA (C)
PŮDORYS VE V. 0,5m



ZAVŘENÝ KORPUS (A)

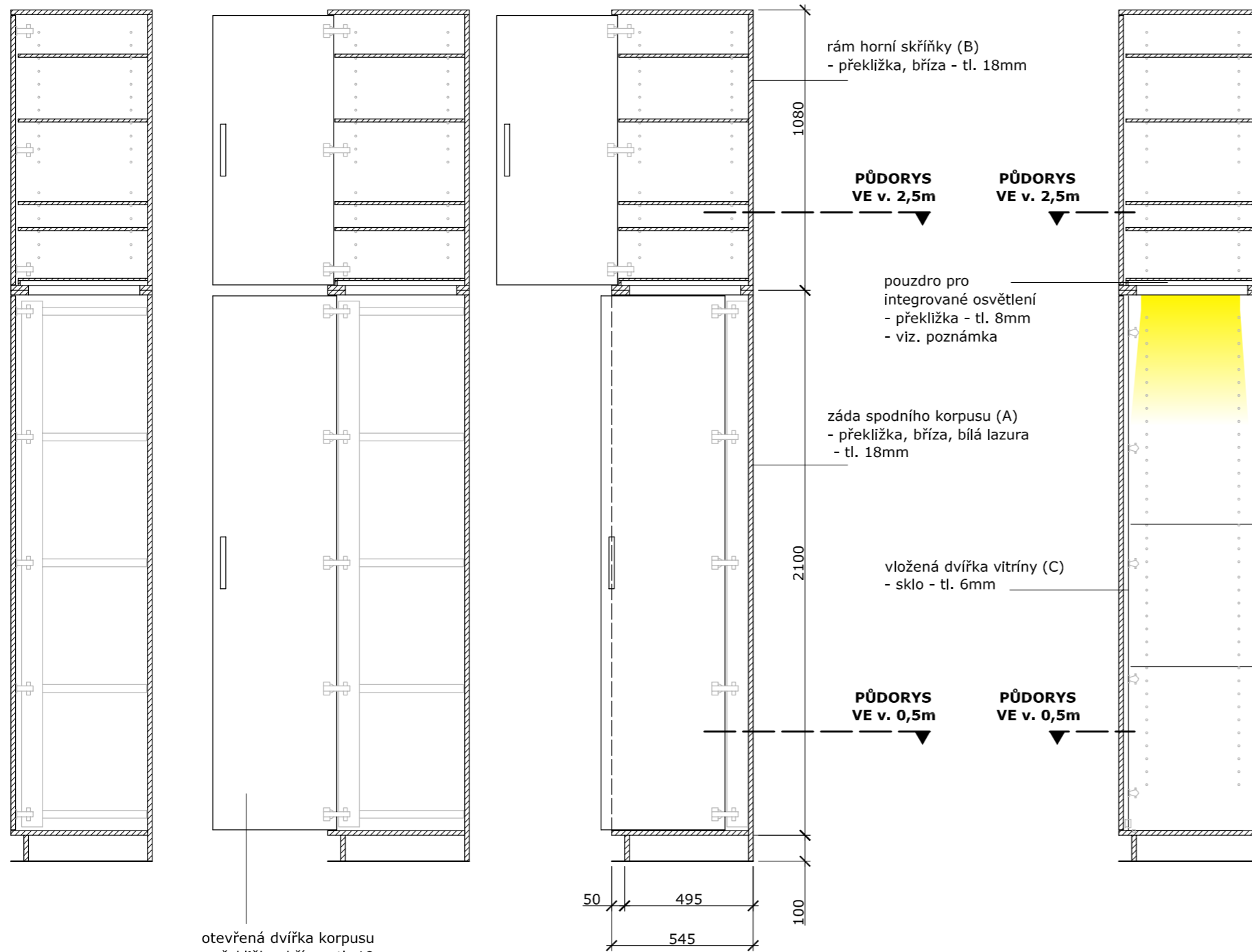
+

VITRÍNA (C)

datum: 27.03.2014

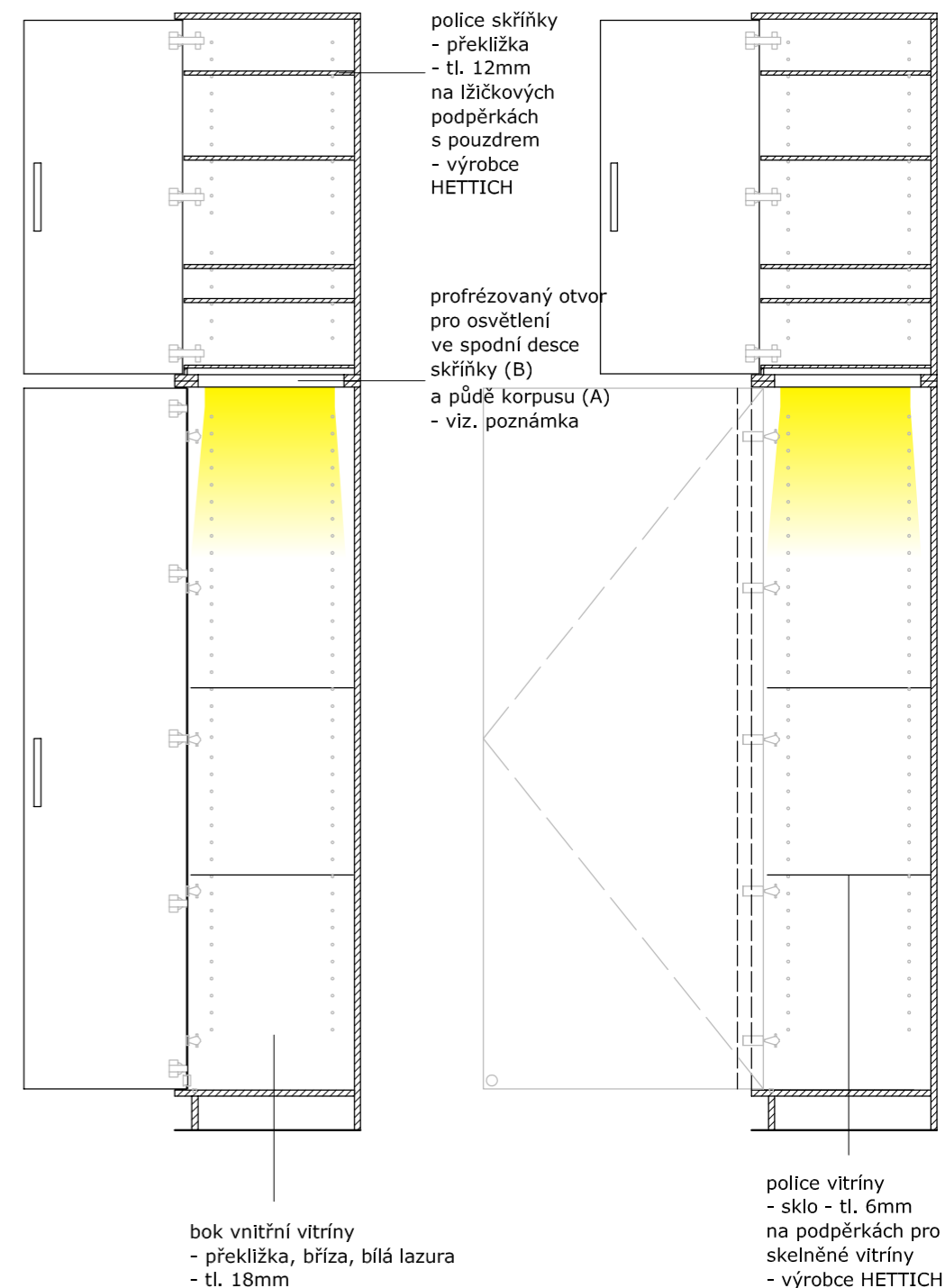
akce:	Železný Brod - Městské Muzeum Expozice - prováděcí dokumentace	H3T architekti Studio Trafo, ulice Čerpadlová 4b Praha 9 - Vysochaň, 190 00, Czech republic tel: 605 582 388
investor:	Městské Muzeum v Železném Brodě	datum: 27.3.2014
profese:	--	zak. číslo
část:	INTERIÉR I1 + I2 - půdorys (zavřená dvířka)	měřítko: M1:20
vypracoval:	Vít Šimek, Stěpán Rehoř	výkres číslo: 11
ved. proj. týmu:		

PRINCIP OTEVÍRÁNÍ KORPUSU A SKŘÍŇKY
 - kování pro otvíravé a zasouvací dvířka KA 5740/500
 + závěs intermat pro vložené dveře
 - výrobce HETTICH



otevřená dvířka korpusu
 - překližka, bříza - tl. 18mm

PRINCIP OTEVÍRÁNÍ KORPUSU, SKŘÍŇKY A VITRÍNY
 - kování pro otvíravé a zasouvací dvířka KA 5740/500
 + závěs intermat pro vložené dveře
 + závěs GT 6000 pro skleněné dveře vložené
 - výrobce HETTICH



S5

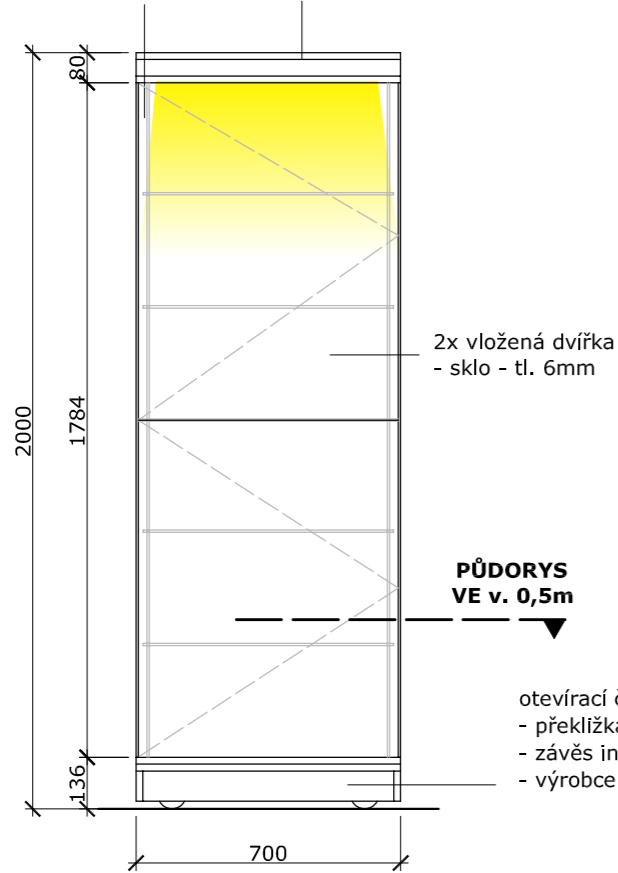
POZNÁMKA:
 osvětlení na míru určené k osvětlení spodních vitrín (díl C):
 vnější korpus z nehořlavého materiálu 419x758x51mm se dvěma plnými částmi
 určenými pro transformátor a střední částí krytou difusním plexisklem pro umístění LED pásků

datum: 27.03.2014

akce:	Železný Brod - Městské Muzeum Expozice - prováděcí dokumentace	H3T architekti Studio Trafo, ulice Čerpadlová 4b Praha 9 - Vysočany, 190 00, Czech republic tel: 605 582 388
investor:	Městské Muzeum v Železném Brodě	datum: 27.3.2014
profese:	--	zak. číslo
část:	INTERIÉR I1 + I2 - řez	měřítko: M1:20
vypracoval:	Vít Šimek, Štěpán Řehoř	výkres číslo: 12
ved. proj. týmu:		

závěs pro celoskleněné konstrukce,
niklovaný matný povrch
- vložena dvířka - výrobce HETTICH

horní deska - překližka, bříza - tl. 18mm

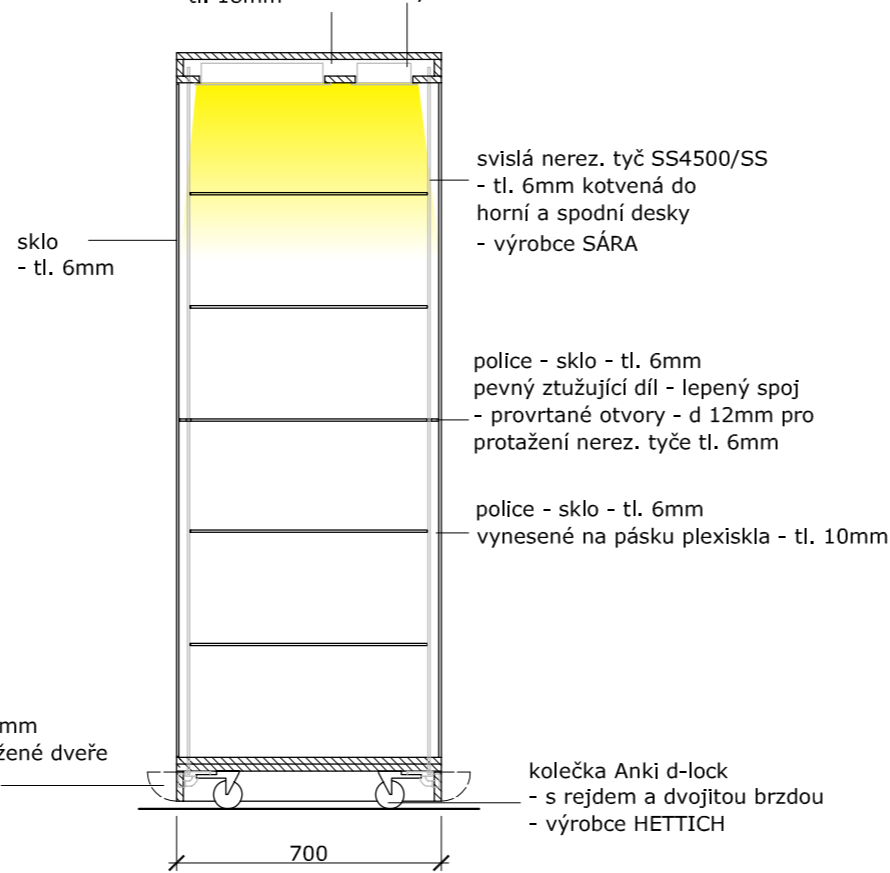


I3

VARIANTA 01 - ČELNÍ POHLED

prostor pro umístění svítidla
- překližka, bříza
- tl. 18mm

VARIANTA 01:
svídlo s vlastním
napájením U34 LED
- výrobce LAGRAND



I3

VARIANTA 01 - PŘÍČNÝ ŘEZ

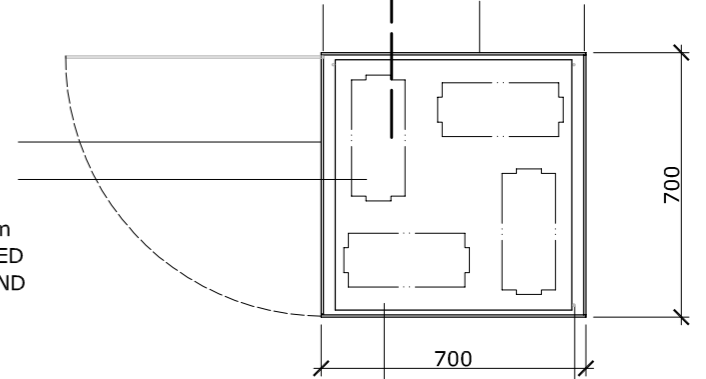
závěs pro celoskleněné konstrukce,
niklovaný matný povrch
- vložena dvířka - výrobce HETTICH

ŘEZ

sklo - tl. 6mm lepený spoj

2x vložena dvířka
- sklo - tl. 6mm

VARIANTA 01:
svídlo s vlastním
napájením U34 LED
- výrobce LAGRAND



police - sklo
- tl. 6mm
vynesené na pásku
plexiskla - tl. 10mm

svislá nerez. tyč SS4500/SS
- tl. 6mm kotvená do
horní a spodní desky
- výrobce SÁRA

I3

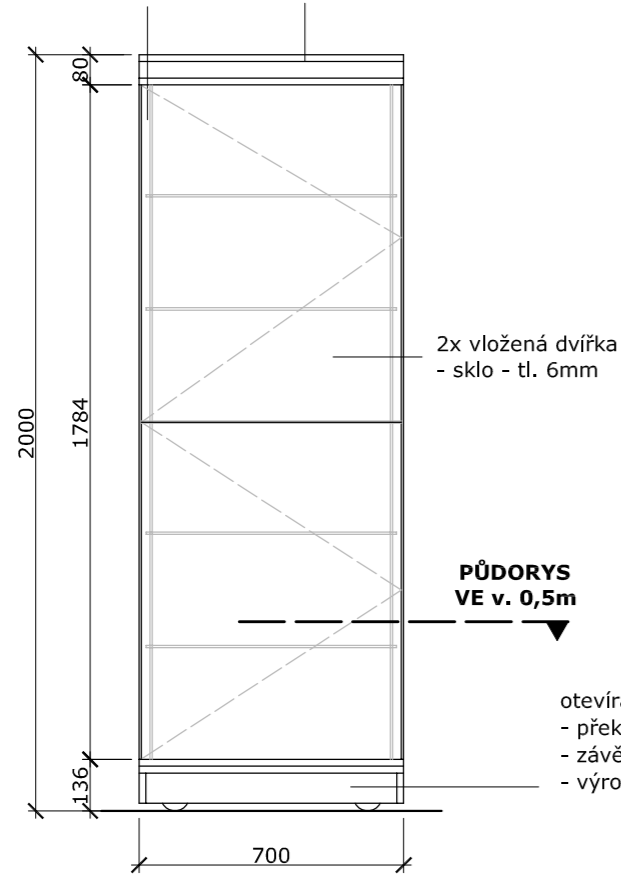
VARIANTA 01 - PŮDORYS VE v. 0,5m

datum: 27.03.2014

akce:	Železný Brod - Městské Muzeum Expozice - prováděcí dokumentace	H3T architekti Studio Trafo, ulice Čerpadlová 4b Praha 9 - Vysochaň, 190 00, Czech republic tel: 605 582 388
investor:	Městské Muzeum v Železném Brodě	datum: 27.3.2014
profese:	--	zak. číslo:
část:	INTERIÉR I3 - varianta 01	měřítko: M1:20
vypracoval:	Vít Šimek, Štěpán Řehoř	výkres číslo: 13
ved. proj. týmu:		

závěs pro celoskleněné konstrukce,
niklovaný matný povrch
- vložená dvířka - výrobce HETTICH

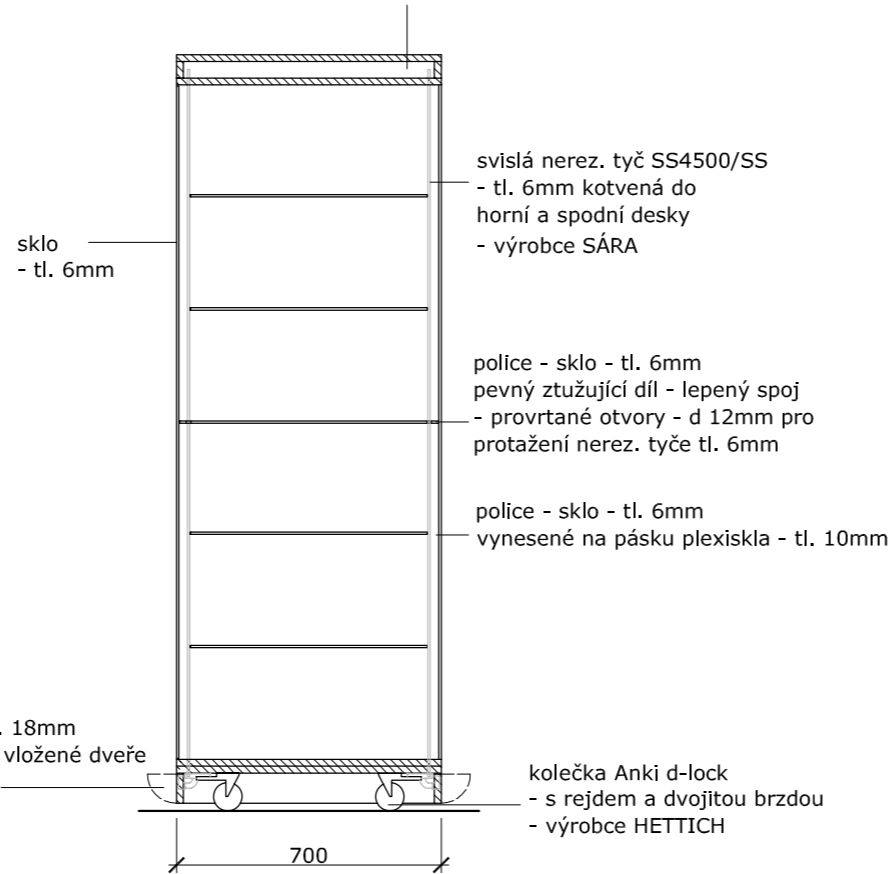
horní deska - překližka, bříza - tl. 18mm



I3

VARIANTA 02 - ČELNÍ POHLED

VARIANTA 02:
bez osvětlení

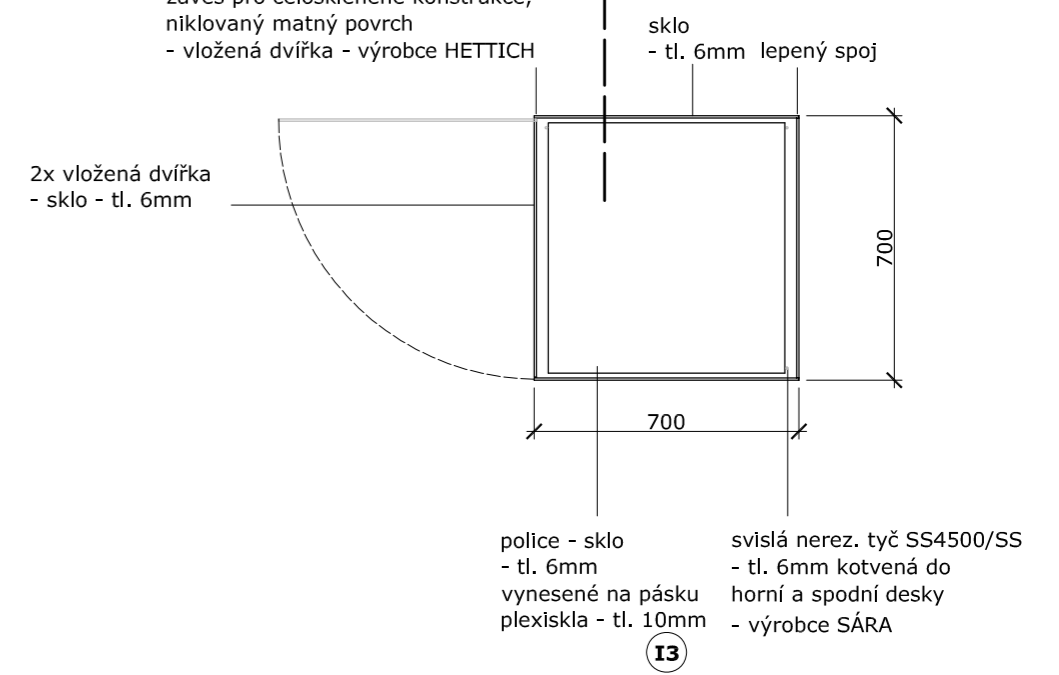


I3

VARIANTA 02 - PŘÍČNÝ ŘEZ

závěs pro celoskleněné konstrukce,
niklovaný matný povrch
- vložená dvířka - výrobce HETTICH

ŘEZ

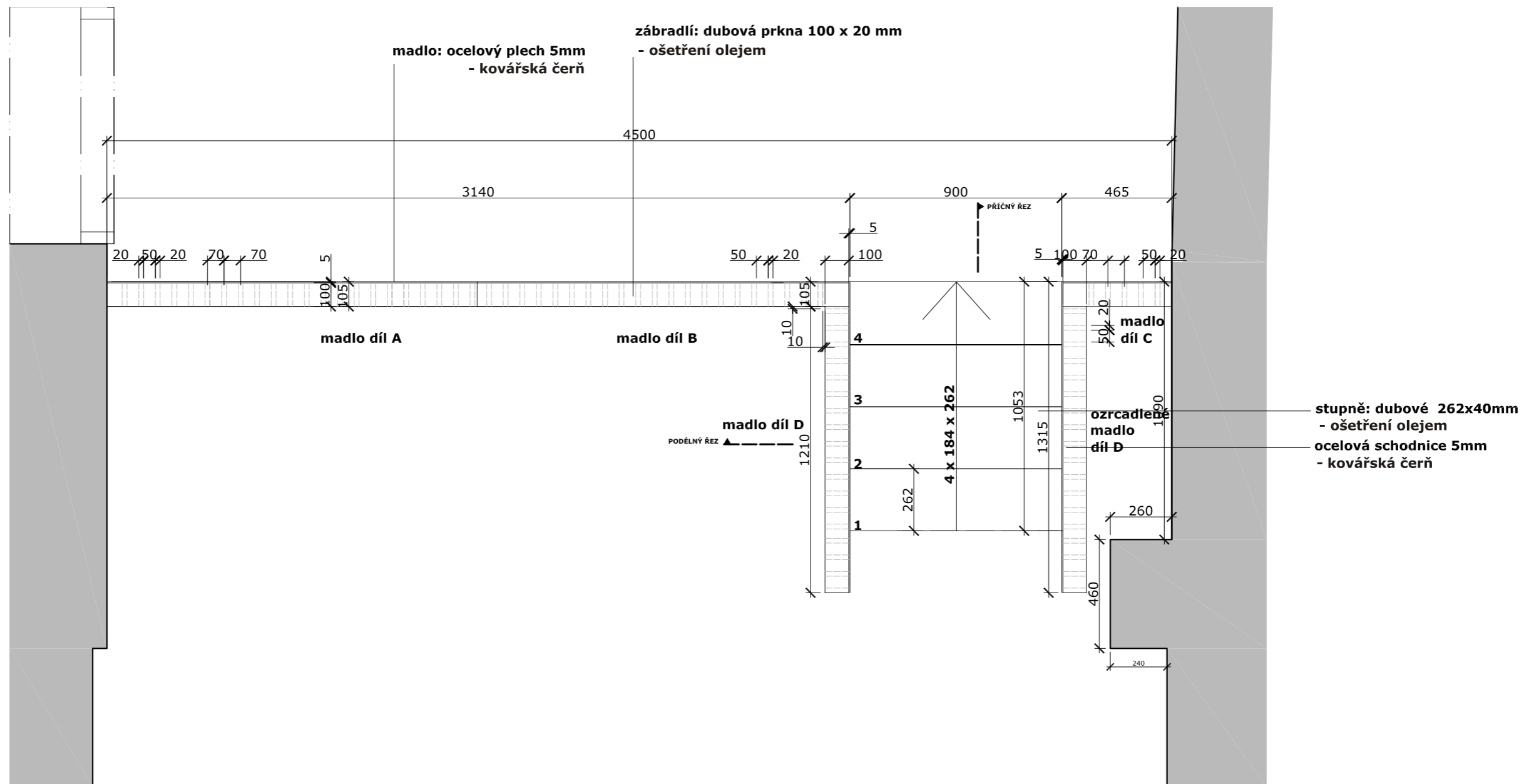


I3

VARIANTA 02 - PŮDORYS VE v. 0,5m

datum: 27.03.2014

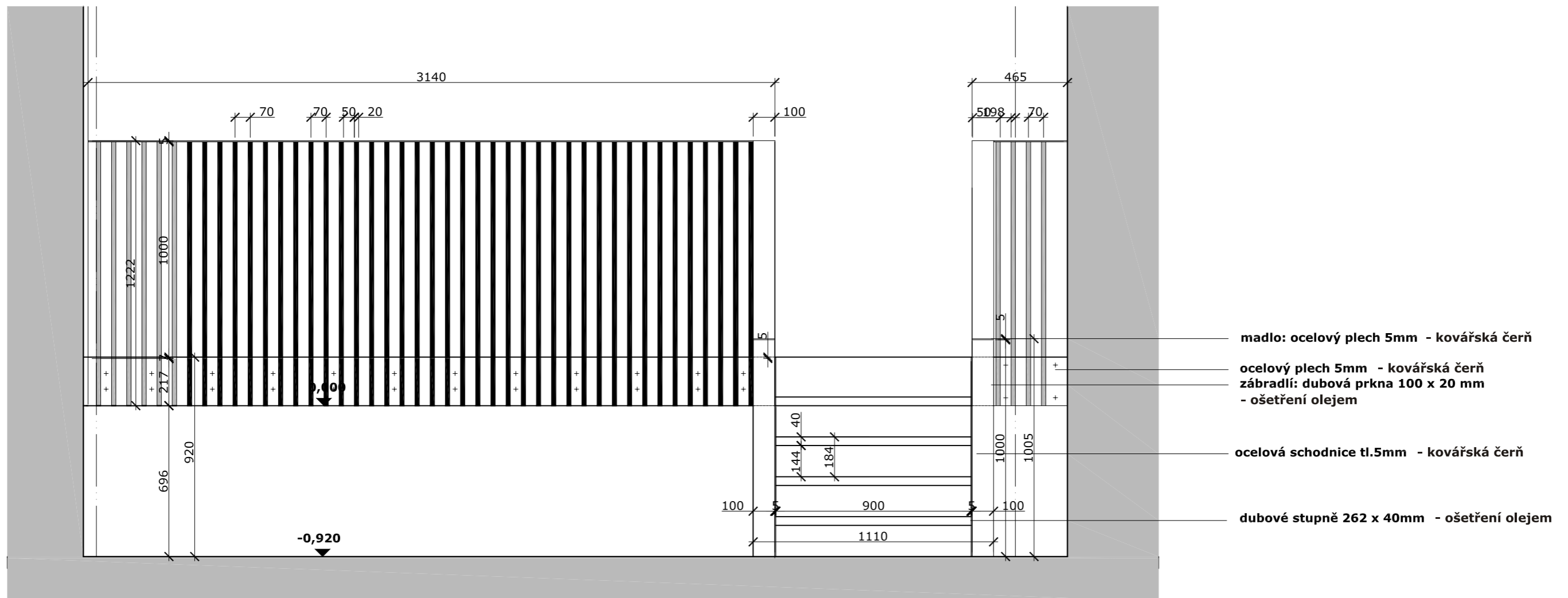
akce:	Železný Brod - Městské Muzeum Expozice - prováděcí dokumentace	H3T architekti Studio Trafo, ulice Čerpadlová 4b Praha 9 - Vysočany, 190 00, Czech republic tel: 605 582 388
investor:	Městské Muzeum v Železném Brodě	datum: 27.3.2014
profese:	--	zak. číslo:
část:	INTERIÉR I3 - varianta 02	měřítko: M1:20
vypracoval:	Vít Šimek, Štěpán Rehoř	výkres číslo: 14
ved. proj. týmu:		



púdorys

datum: 27.03.2014

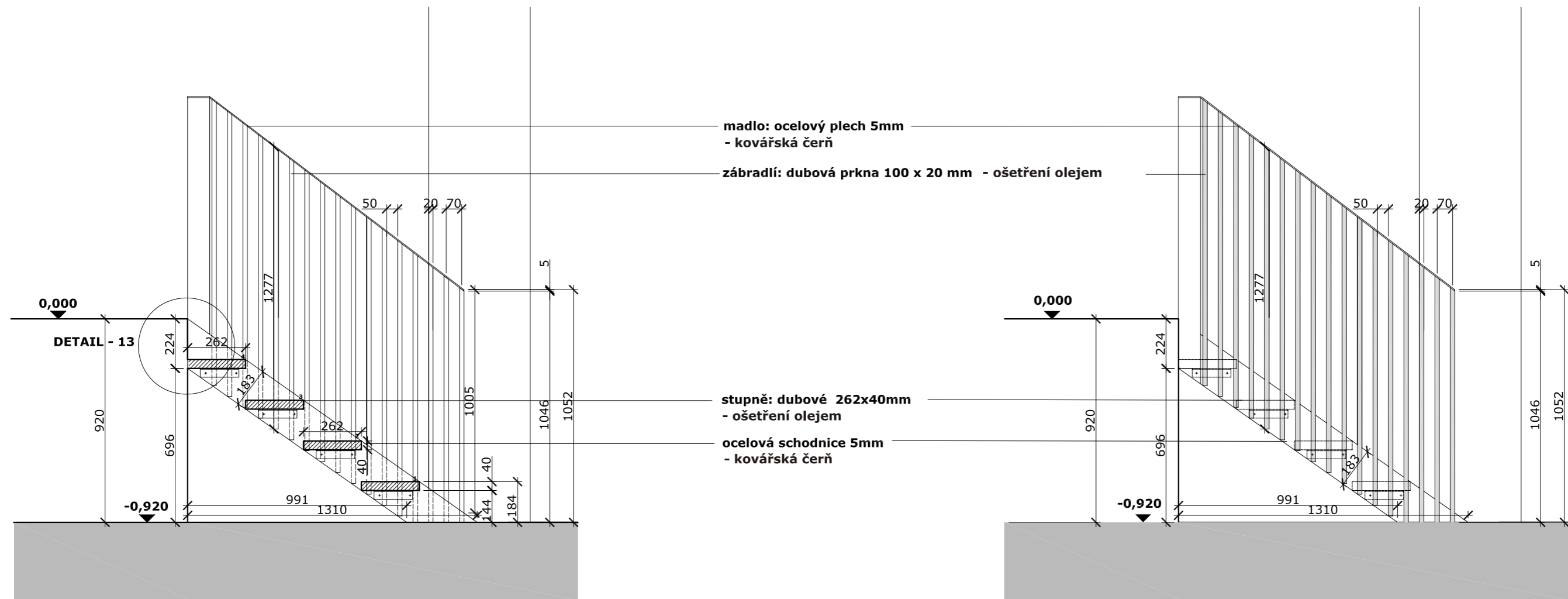
akce:	Železný Brod - Městské Muzeum Expozice - prováděcí dokumentace	H3T architekti Studio Trafo, ulice Čerpadlová 4b Praha 9 - Vysochaň, 190 00, Czech republic tel: 605 582 388
investor:	Městské Muzeum v Železném Brodě	datum: 27.3.2014
profese:	--	zak. číslo:
část:	INTERIÉR I4 púdorys	měřítko: M1:20
vypracoval:	Vít Šimek, Štěpán Řehoř	výkres číslo: 15
ved. proj. týmu:	podpis	podpis



POHLED

datum: 27.03.2014

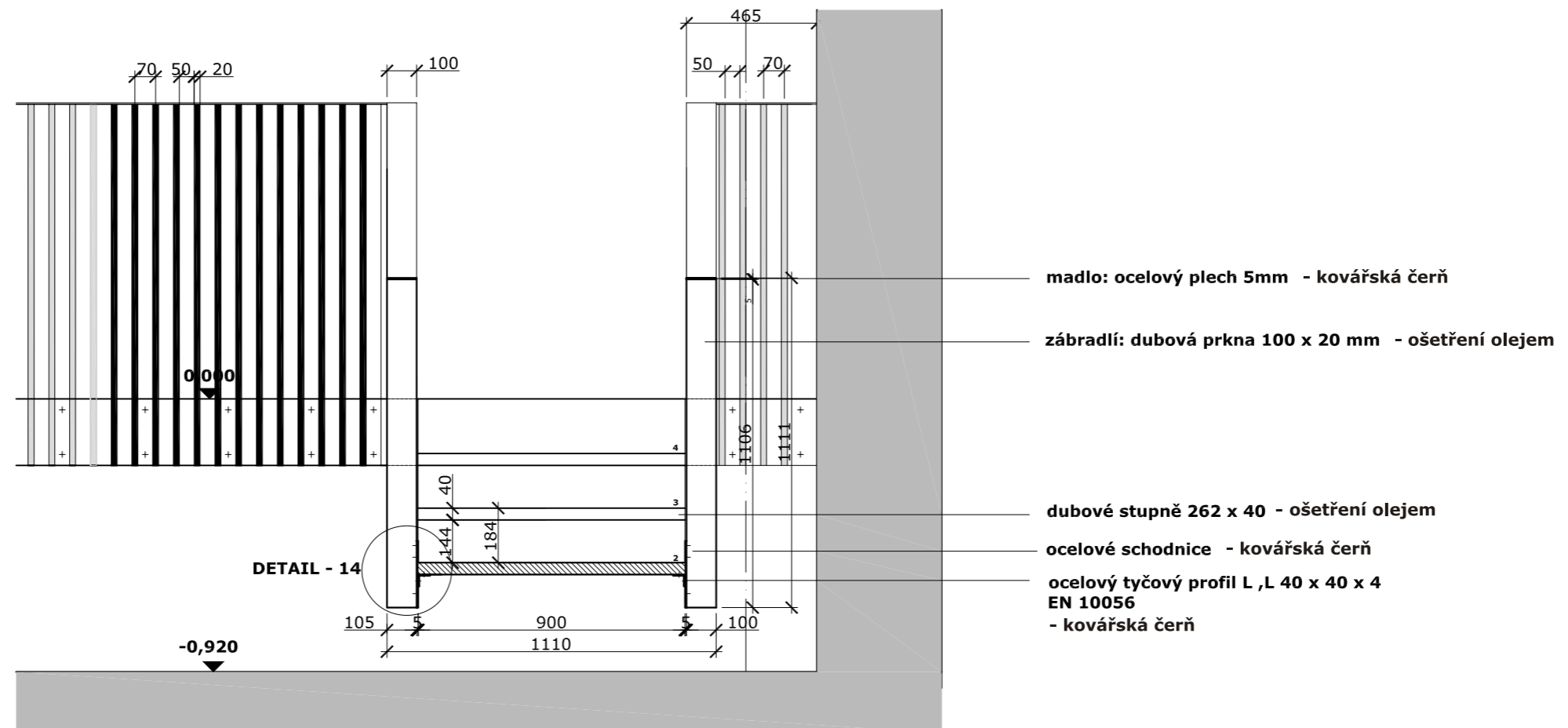
akce:	Železný Brod - Městské Muzeum Expozice - prováděcí dokumentace	H3T architekti Studio Trafo, ulice Čerpadlová 4b Praha 9 - Vysochaň, 190 00, Czech republic tel: 605 582 388
investor:	Městské Muzeum v Železném Brodě	datum: 27.3.2014
profese:	--	zak. číslo:
část:	INTERIÉR I4 pohled	měřítko: M1:20
vypracoval:	Vít Šimek, Štěpán Řehoř	výkres číslo: 16
ved. proj. týmu:	podpis	podpis



PŘÍČNÝ ŘEZ , POHLED

datum: 27.03.2014

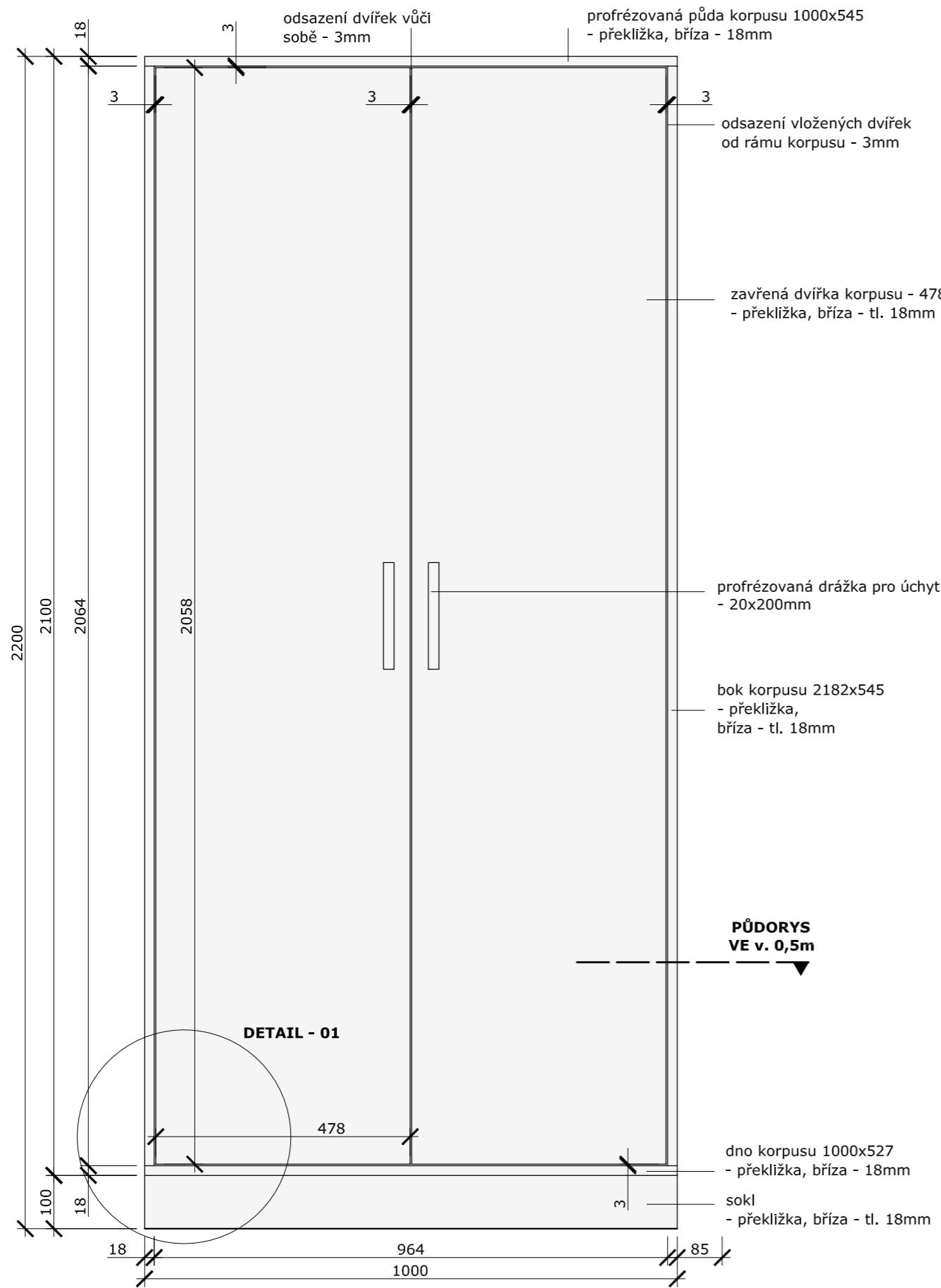
akce:	Železný Brod - Městské Muzeum Expozice - prováděcí dokumentace	H3T architekti Studio Trafo, ulice Čerpadlová 4b Praha 9 - Vysochaň, 190 00, Czech republic tel: 605 582 388
investor:	Městské Muzeum v Železném Brodě	datum: 27.3.2014
profese:	--	zak. číslo:
část:	INTERIÉR I4 příčný řez, pohled	měřítko: M1:20
vypracoval:	Vít Šimek, Stěpán Řehoř	výkres číslo: 17
ved. proj. týmu:	podpis	podpis



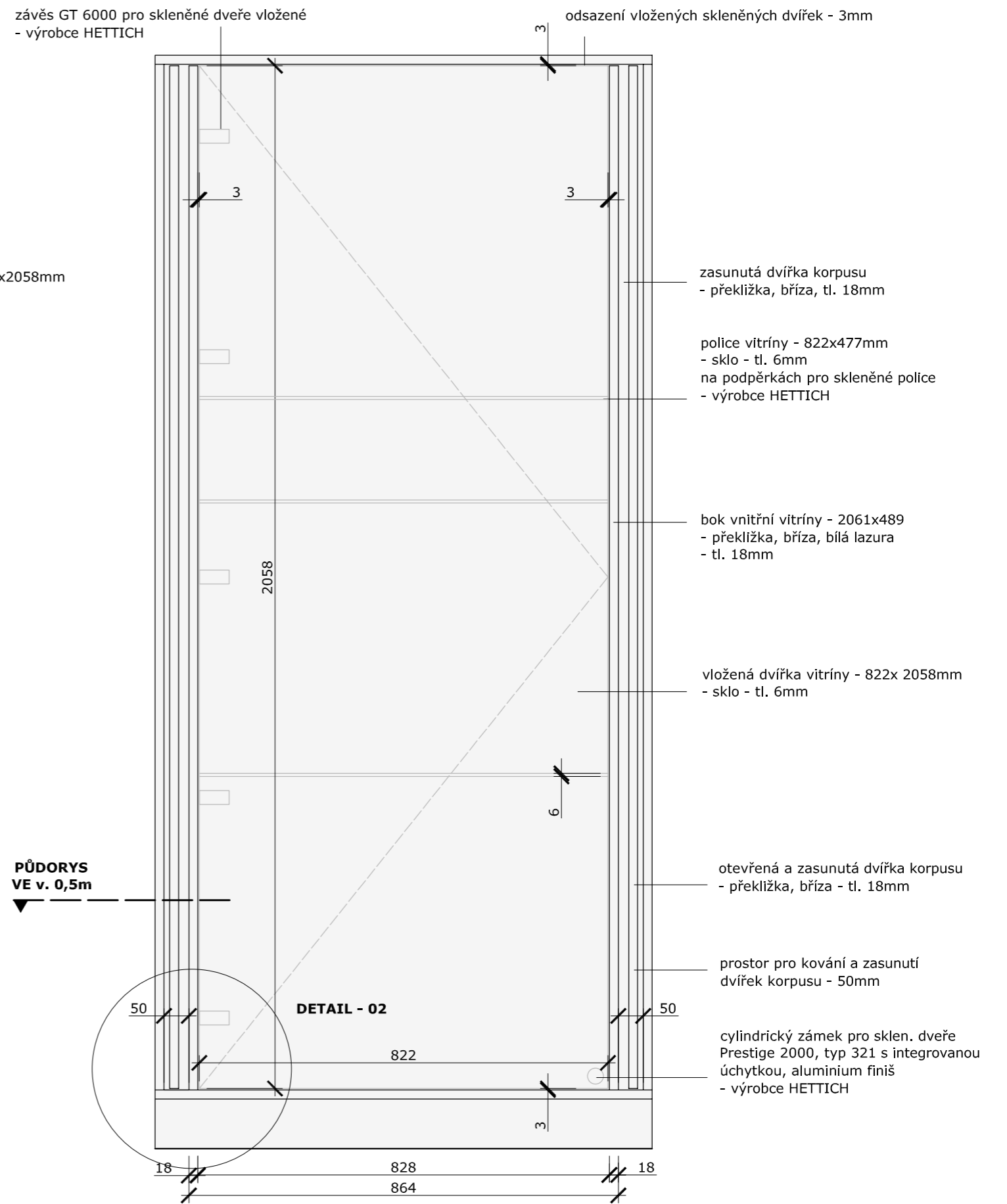
řez stupněm

datum: 27.03.2014

akce:	Železný Brod - Městské Muzeum Expozice - prováděcí dokumentace	H3T architekti Studio Trafo, ulice Čerpadlová 4b Praha 9 - Vysochaň, 190 00, Czech republic tel: 605 582 388
investor:	Městské Muzeum v Železném Brodě	datum: 27.3.2014
profese:	--	zak. číslo:
část:	INTERIÉR I4 podélný řez	měřítko: M1:20
vypracoval:	Vít Šimek, Štěpán Řehoř	výkres číslo: 18
ved. proj. týmu:		



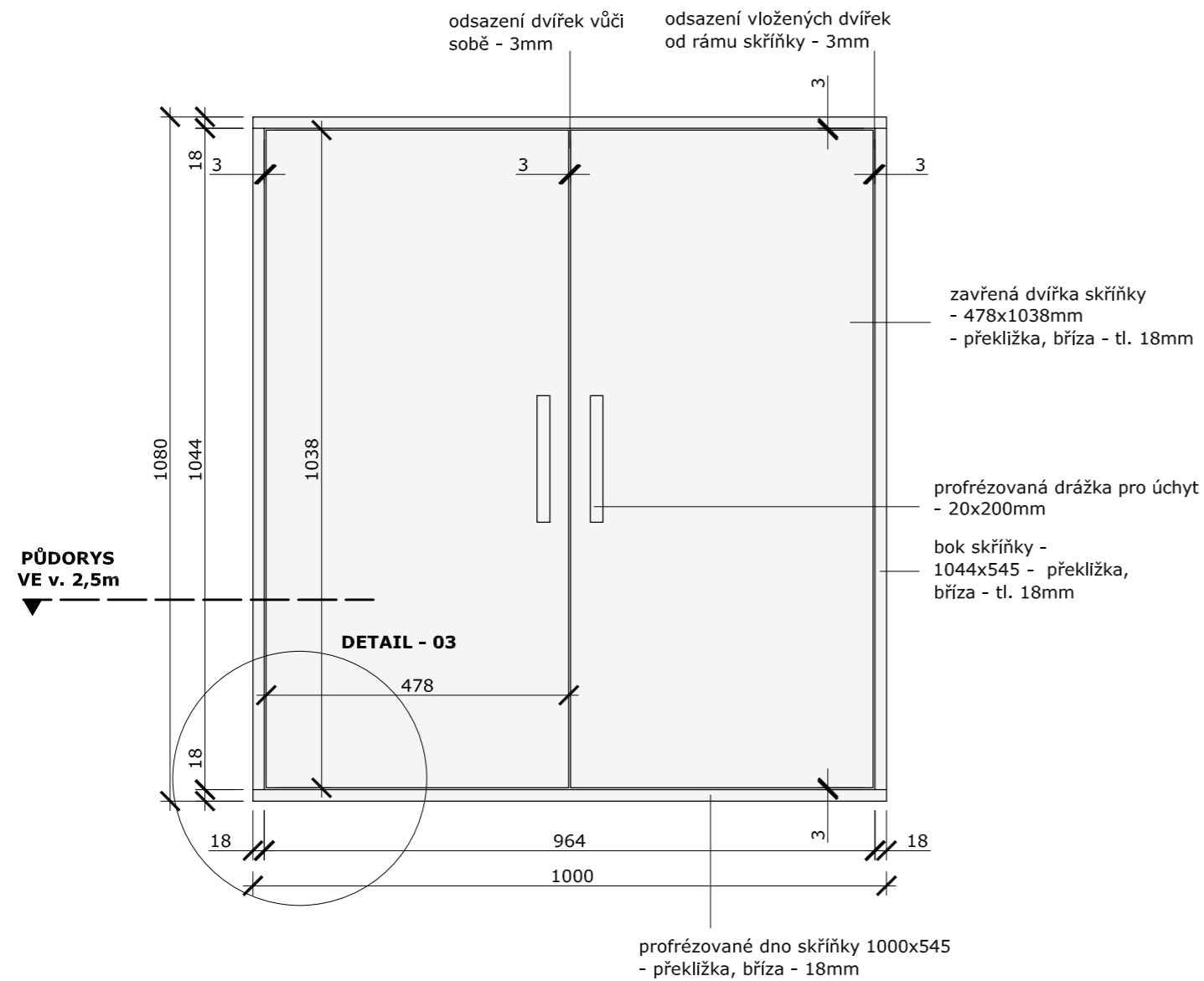
ZAVŘENÝ KORPUS (A), POHLED NA ČELNÍ STĚNU



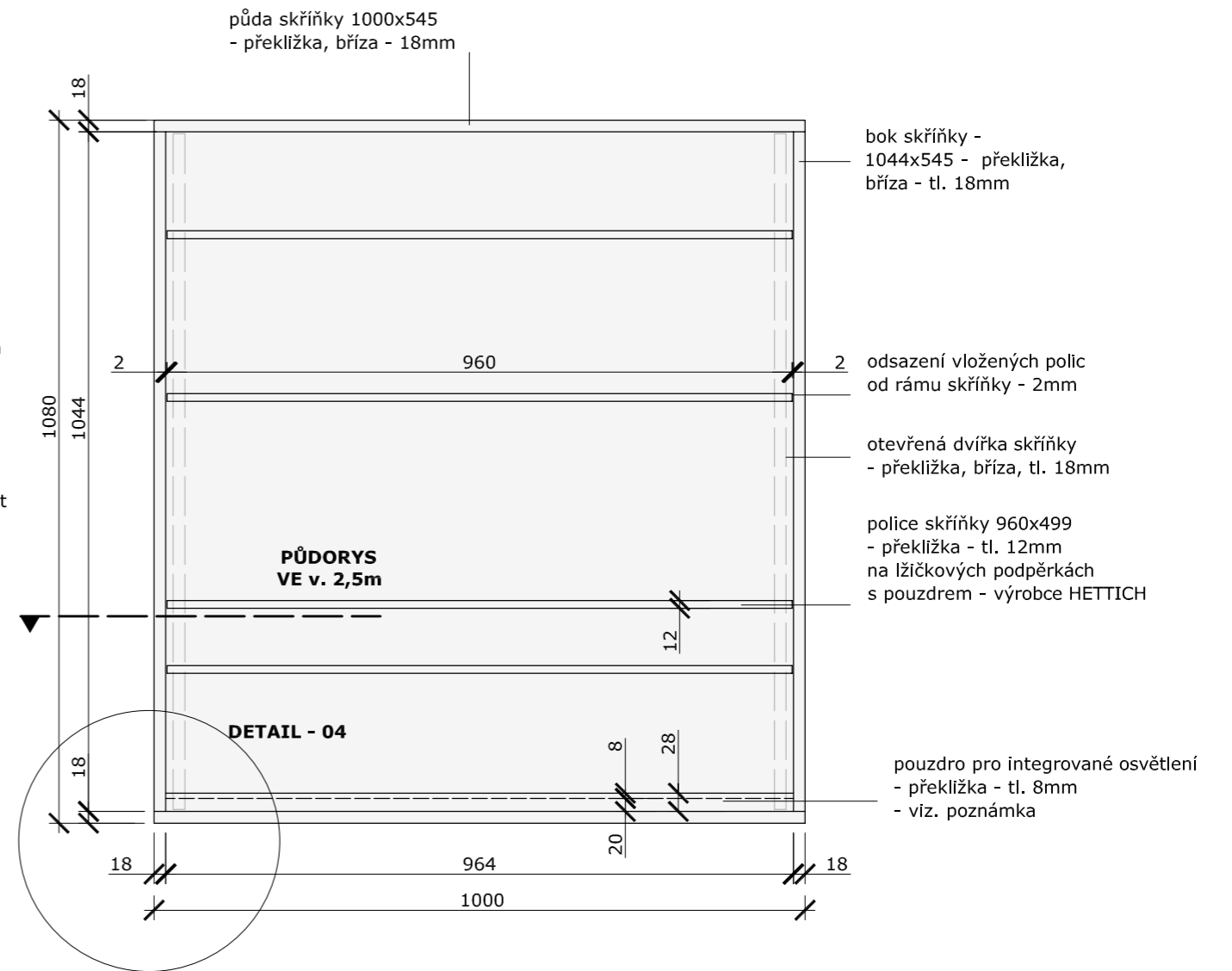
OTEVŘENÝ KORPUS (A), POHLED NA ČELNÍ STĚNU VNITŘNÍ VITŘINY (C)

datum: 27.03.2014

akce:	Železný Brod - Městské Muzeum Expozice - prováděcí dokumentace	H3T architekti Studio Trafo, ulice Čerpadlová 4b Praha 9 - Vysočany, 190 00, Czech republic tel: 605 582 388
investor:	Městské Muzeum v Železném Brodě	datum: 27.3.2014
profese:	--	zak. číslo:
část:	INTERIÉR I1 - čelní pohled	měřítko: M1:10
vypracoval:	Vít Šimek, Štěpán Rehoř	výkres číslo: 19
ved. proj. týmu:	podpis	podpis



ZAVŘENÁ SKŘÍŇKA (B), POHLED NA ČELNÍ STĚNU



OTEVŘENÁ SKŘÍŇKA (B), POHLED NA VLOŽENÉ POLICE

S5

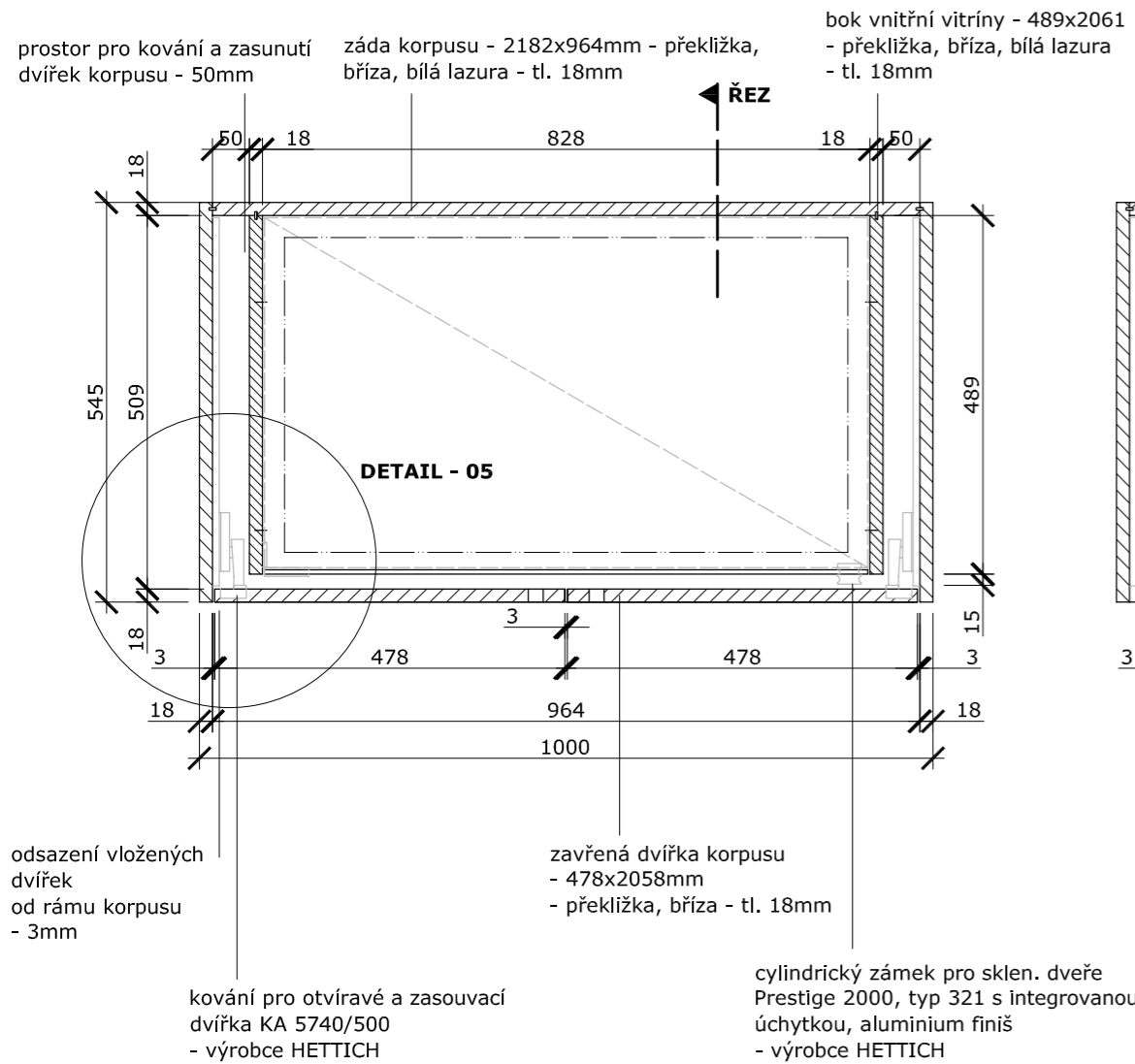
POZNÁMKA:
 osvětlení na míru určené k osvětlení spodních vitrín (díl C):
 vnější korpus z nehořlavého materiálu 419x758x51mm se dvěma plnými částmi určenými pro transformátor a střední částí krytou difusním plexisklem pro umístění LED pásků

datum: 27.03.2014

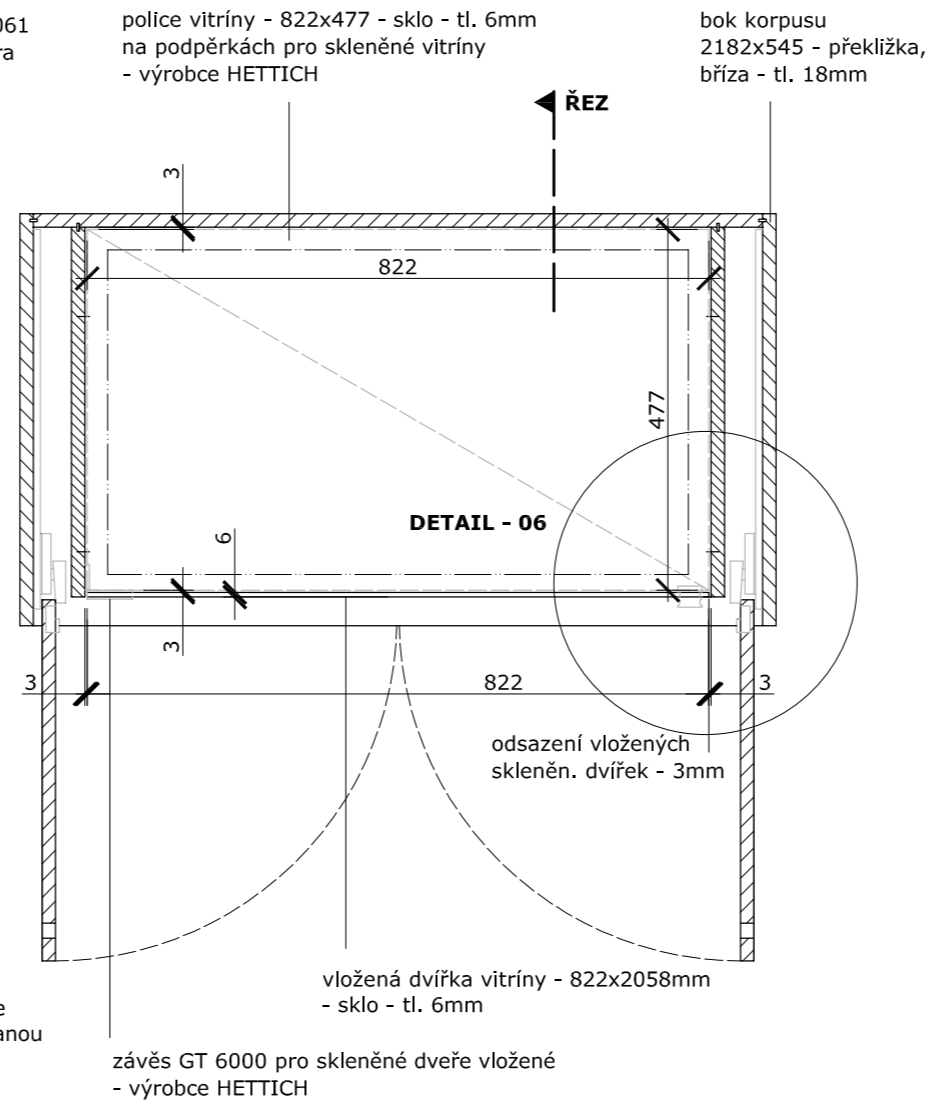
akce:	Železný Brod - Městské Muzeum Expozice - prováděcí dokumentace	H3T architekti Studio Trafo, ulice Čerpadlová 4b Praha 9 - Vysočany, 190 00, Czech republic tel: 605 582 388
investor:	Městské Muzeum v Železném Brodě	datum: 27.3.2014
profese:	--	zak. číslo:
část:	INTERIÉR I2 - čelní pohled	měřítko: M1:10
vypracoval:	Vít Šimek, Štěpán Řehoř	výkres číslo: 20
ved. proj. týmu:		

I1

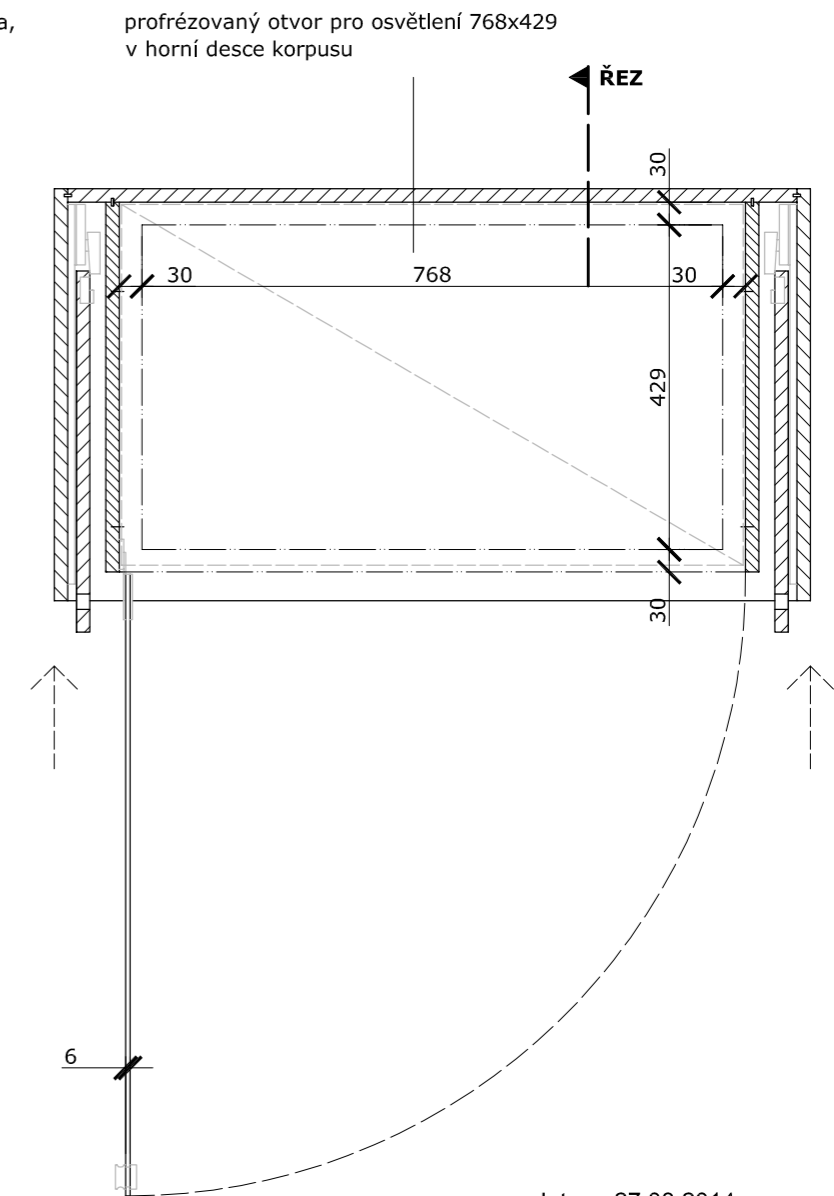
ZAVŘENÝ KORPUS (A), ZAVŘENÁ VITRÍNA (C)
PŮDORYS VE V. 0,5m

**I1**

OTEVŘENÝ KORPUS (A), ZAVŘENÁ VITRÍNA (C)
PŮDORYS VE V. 0,5m

**I1**

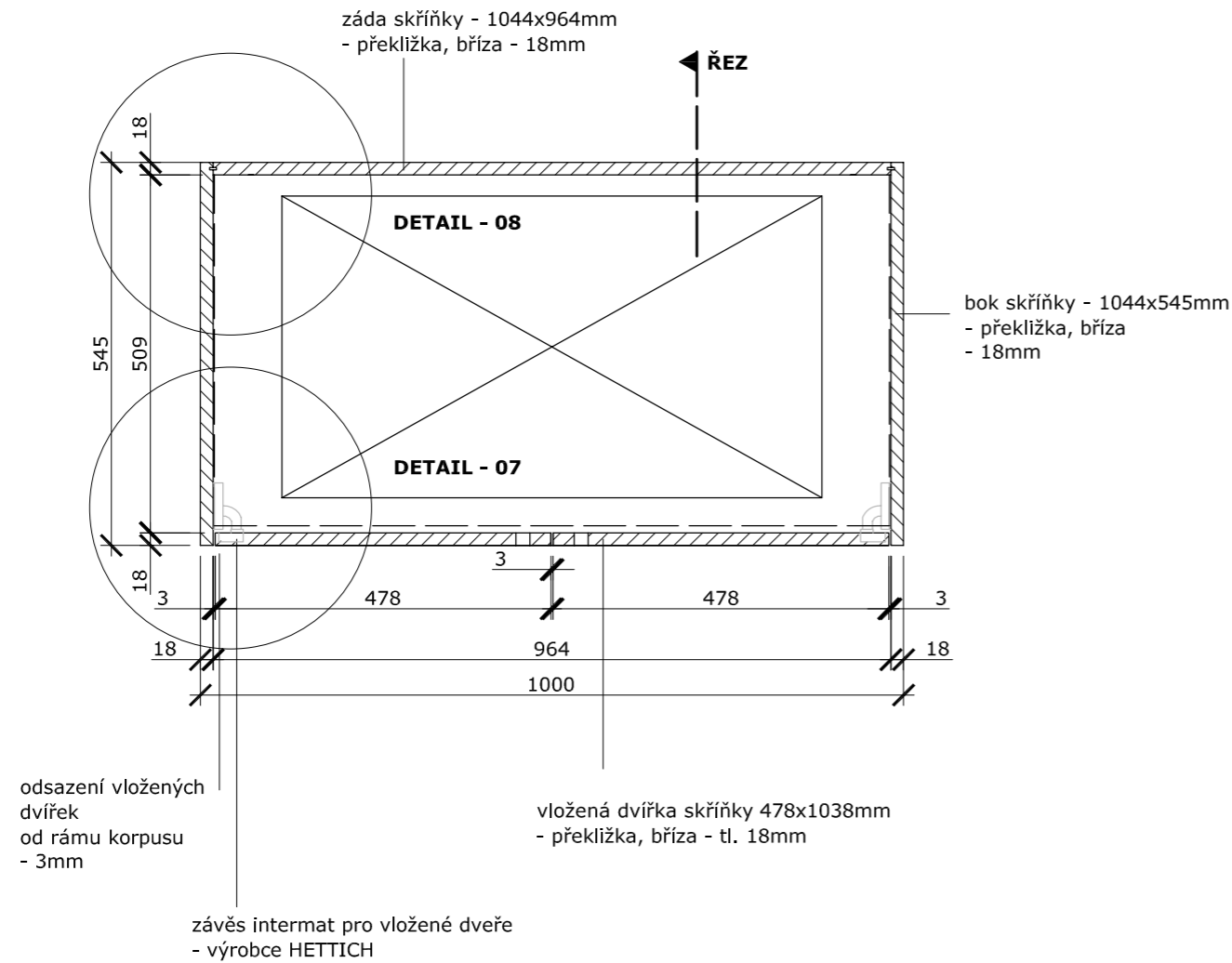
OTEVŘENÝ KORPUS (A), OTEVŘENÁ VITRÍNA (C)
PŮDORYS VE V. 0,5m



akce:	Železný Brod - Městské Muzeum Expozice - prováděcí dokumentace	H3T architekti Studio Trafo, ulice Čerpadlová 4b Praha 9 - Vysočany, 190 00, Czech republic tel: 605 582 388
investor:	Městské Muzeum v Železném Brodě	datum: 27.3.2014
profese:	--	zak. číslo:
část:	INTERIÉR I1 - půdorys	měřítko: M1:10
vypracoval:	Vít Šimek, Štěpán Rehoř	výkres číslo: 21
ved. proj. týmu:	podpis	podpis

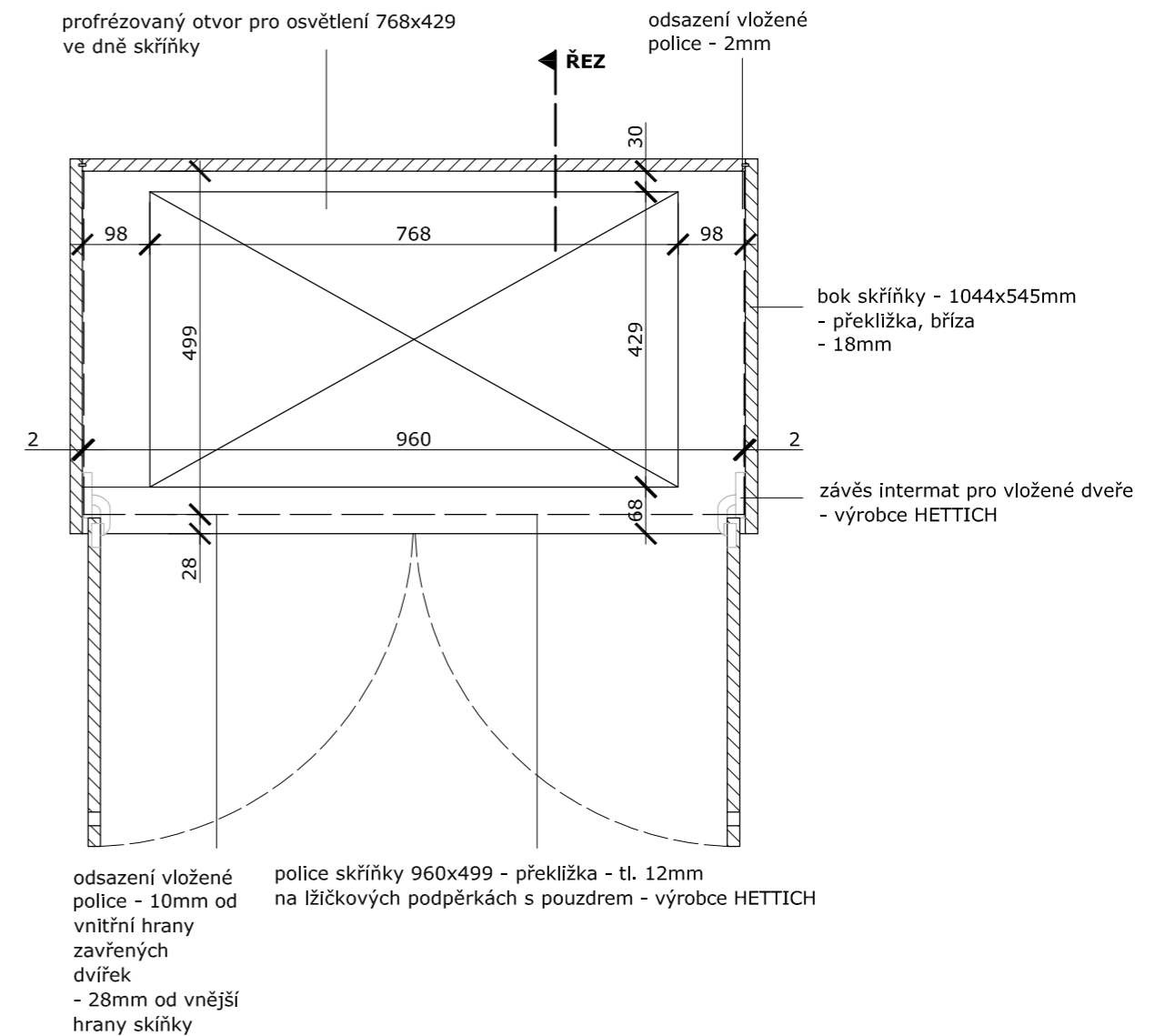
12

ZAVŘENÁ SKŘÍŇKA (B)
PŮDORYS VE V. 2,5m



12

OTEVŘENÁ SKŘÍŇKA (B)
PŮDORYS VE V. 2,5m

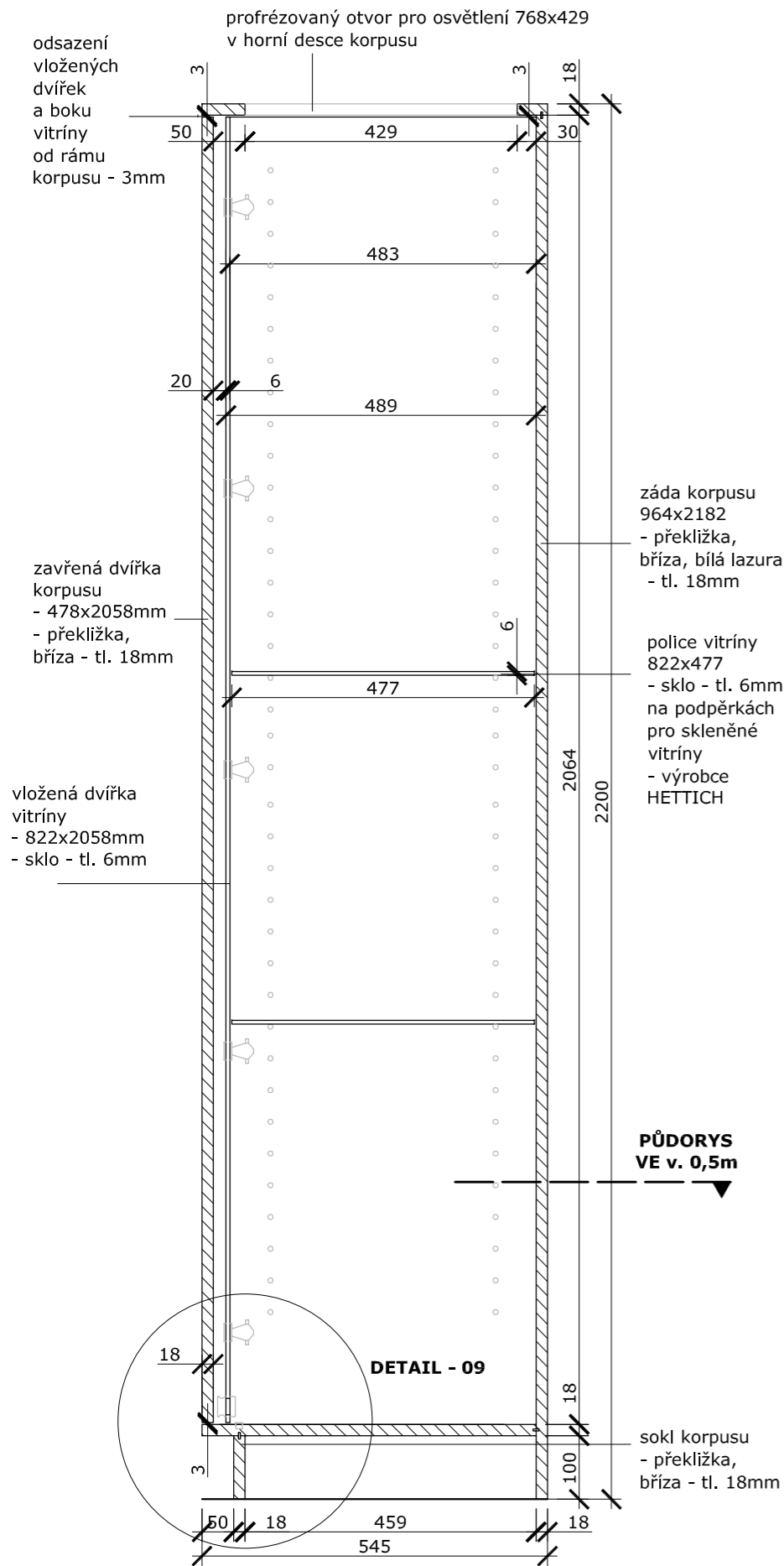


S5

POZNÁMKA:
osvětlení na míru určené k osvětlení spodních vitrín (díl C):
vnější korpus z nehořlavého materiálu 419x758x51mm se dvěma plnými částmi určenými pro transformátor a střední částí krytou difusním plexisklem pro umístění LED pásků

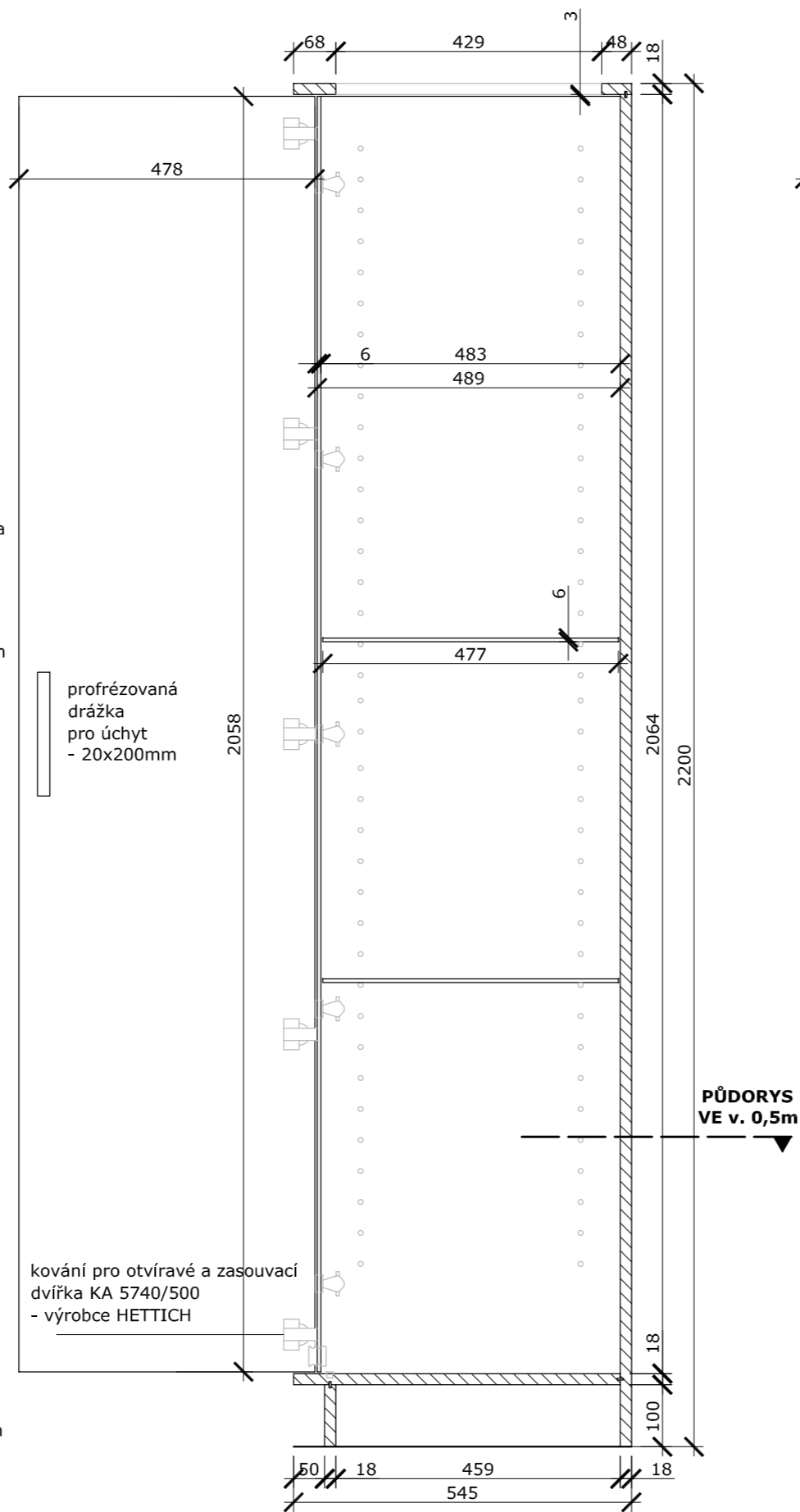
datum: 27.03.2014

akce:	Železný Brod - Městské Muzeum Expozice - prováděcí dokumentace	H3T architekti Studio Trafo, ulice Čerpadlová 4b Praha 9 - Vysochaň, 190 00, Czech republic tel: 605 582 388
investor:	Městské Muzeum v Železném Brodě	datum: 27.3.2014
profese:	--	zak. číslo:
část:	INTERIÉR 12 - půdorys	měřítko: M1:10
vypracoval:	Vít Šimek, Štěpán Rehoř	výkres číslo: 22
ved. proj. týmu:		



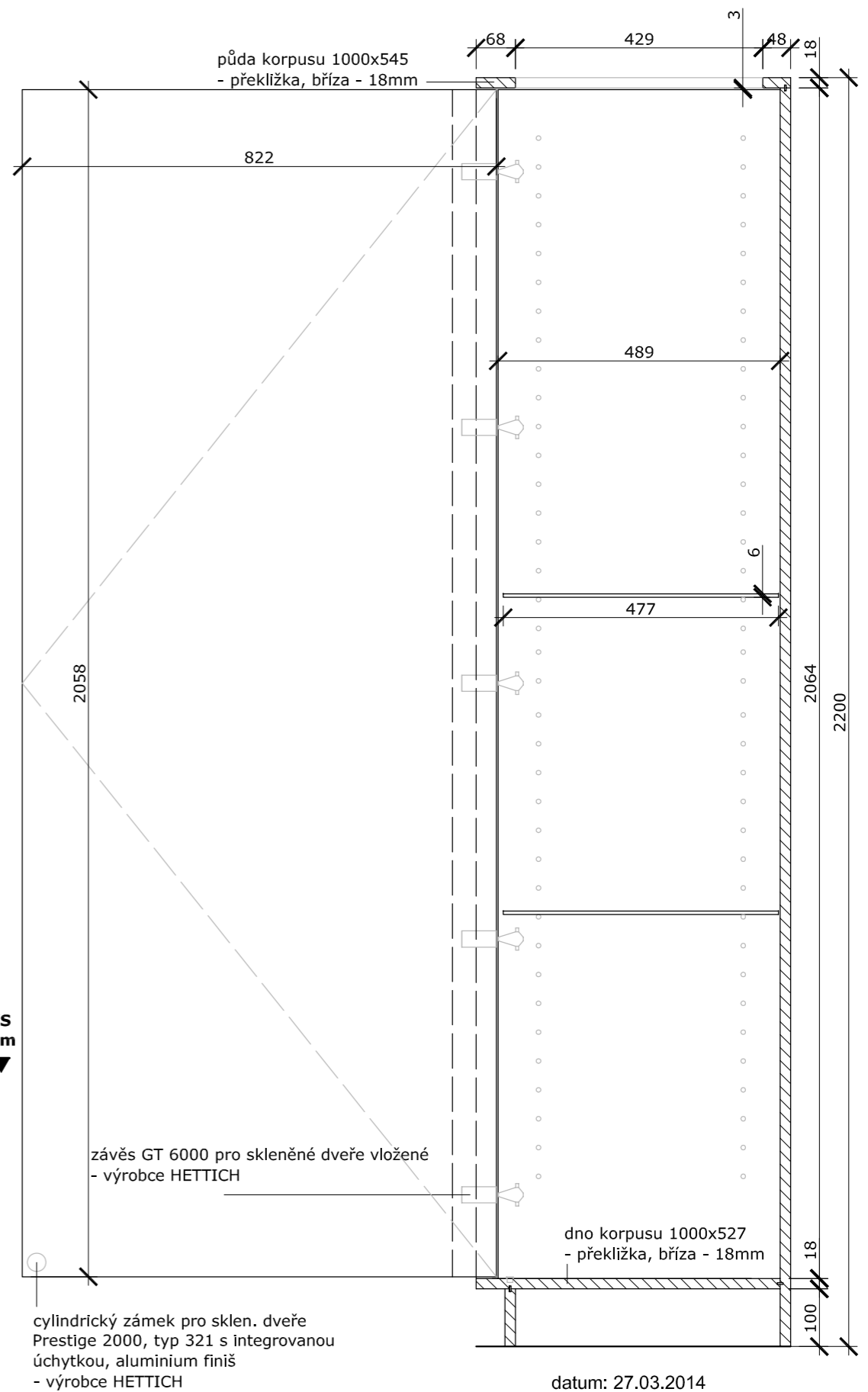
ZAVŘENÝ KORPUS (A), ZAVŘENÁ VITRÍNA (C)
PŘÍČNÝ ŘEZ

I1



OTEVŘENÝ KORPUS (A), ZAVŘENÁ VITRÍNA (C)
PŘÍČNÝ ŘEZ

I1



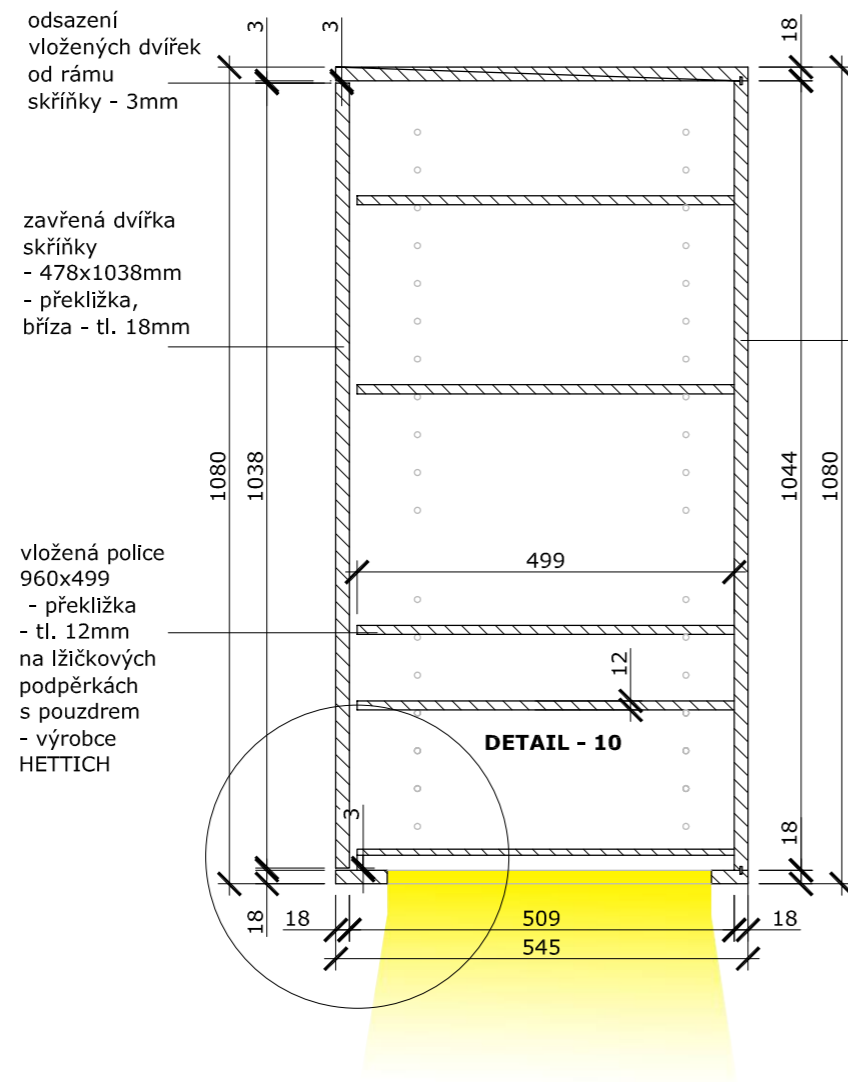
OTEVŘENÝ KORPUS (A),
OTEVŘENÁ VITRÍNA (C)
PŘÍČNÝ ŘEZ

datum: 27.03.2014

akce:	Železný Brod - Městské Muzeum Expozice - prováděcí dokumentace	H3T architekti Studio Trafo, ulice Čerpadlová 4b Praha 9 - Vysočany, 190 00, Czech republic tel: 605 582 388
investor:	Městské Muzeum v Železném Brodě	datum: 27.3.2014
profese:	--	zak. číslo
část:	INTERIÉR I1 - příčný řez	měřítko: M1:10
vypracoval:	Vít Šimek, Štěpán Řehoř	výkres číslo: 23
ved. proj. týmu:	podpis	podpis

I2

ZAVŘENÁ SKŘÍŇKA (B)
PŘÍČNÝ ŘEZ

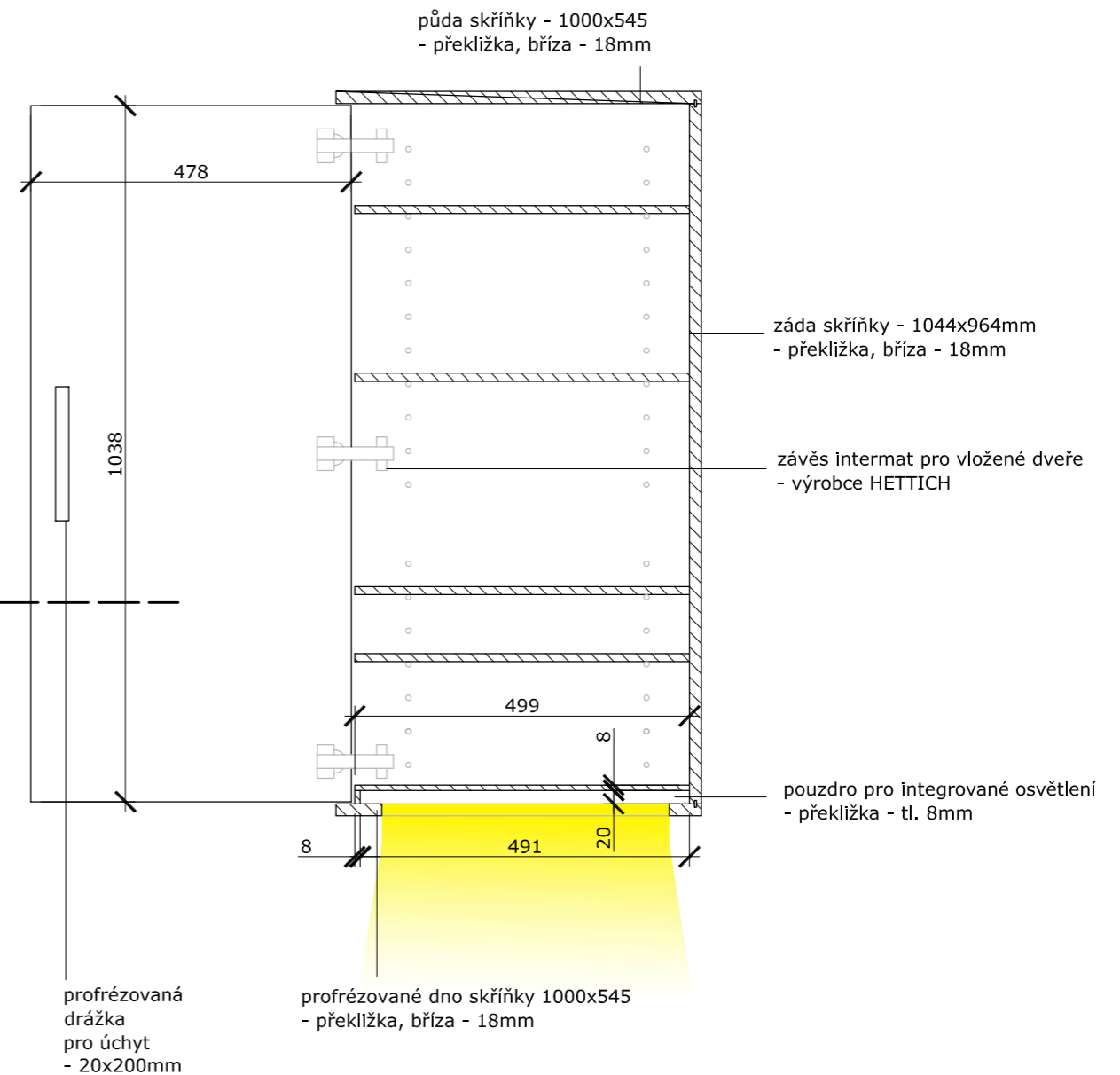


záda skřínky - 1044x964mm
- překližka, bříza - 18mm

PŮDORYS
VE v. 2,5m

I2

OTEVŘENÁ SKŘÍŇKA (B)
PŘÍČNÝ ŘEZ



půda skřínky - 1000x545
- překližka, bříza - 18mm

záda skřínky - 1044x964mm
- překližka, bříza - 18mm

závěs intermat pro vložené dveře
- výrobce HETTICH

pouzdro pro integrované osvětlení
- překližka - tl. 8mm

profrézované dno skřínky 1000x545
- překližka, bříza - 18mm

profrézovaná drážka
pro úchyt
- 20x200mm

S5

POZNÁMKA:
osvětlení na míru určené k osvětlení spodních vitrín (díl C):
vnější korpus z nehořlavého materiálu 419x758x51mm se dvěma plnými částmi
určenými pro transformátor a střední částí krytou difusním plexisklem pro umístění LED pásků

datum: 27.03.2014

akce:	Železný Brod - Městské Muzeum Expozice - prováděcí dokumentace	H3T architekti Studio Trafo, ulice Čerpadlová 4b Praha 9 - Vysočany, 190 00, Czech republic tel: 605 582 388
investor:	Městské Muzeum v Železném Brodě	datum: 27.3.2014
profese:	--	zak. číslo:
část:	INTERIÉR I2 - příčný řez	měřítko: M1:10
vypracoval:	Vít Šimek, Štěpán Řehoř	výkres číslo: 24
ved. proj. týmu:	podpis	podpis

závěs pro celoskleněné konstrukce,
niklovaný matný povrch
- vložena dvířka - výrobce HETTICH

půda a dno horní části 700x700
- překližka, bříza - tl. 18mm

ukončení nerez. tyče - tl. 6mm
- tyčový systém 4000/SA
- výrobce SÁRA

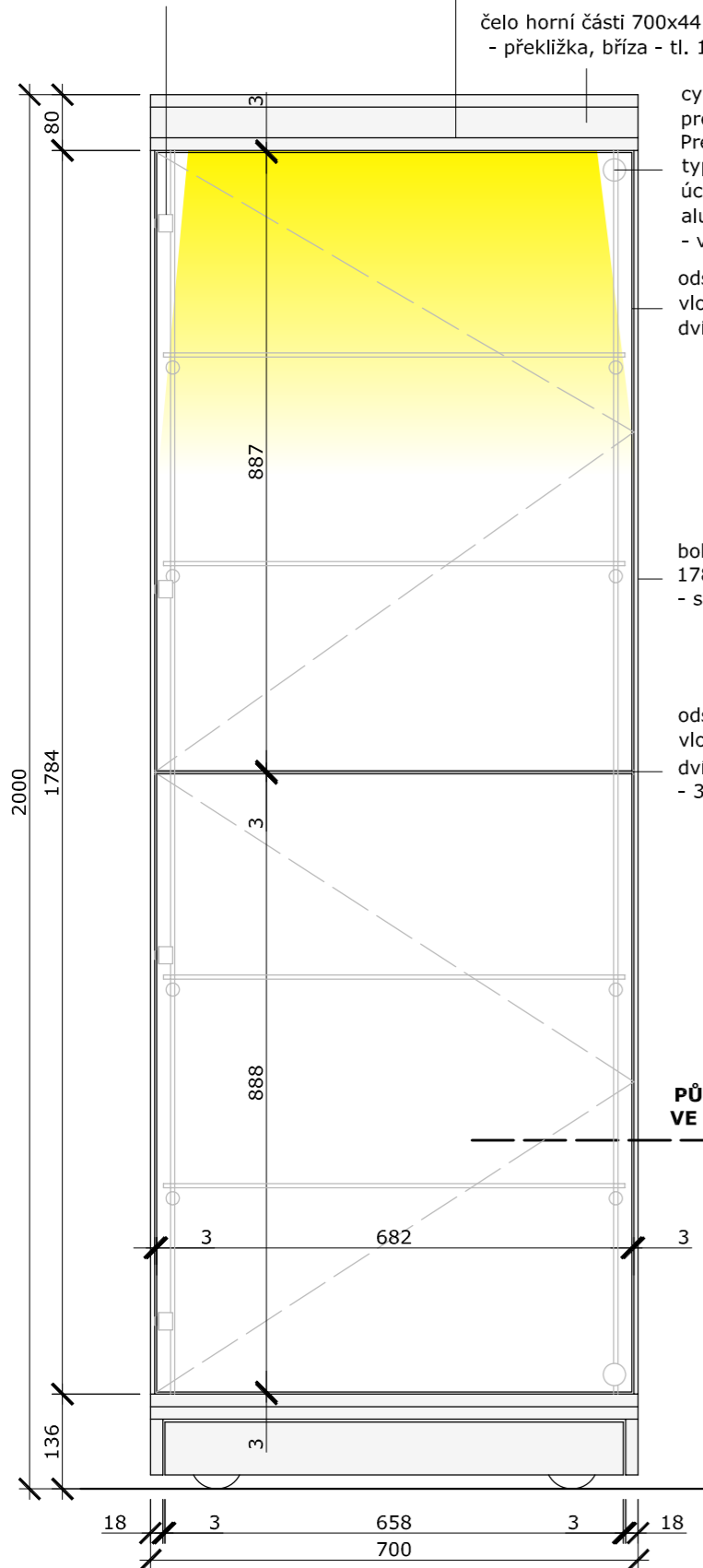
prostor pro umístění
svítidla

VARIANTA 01:
svídlo s vlastním
napájením U34 LED
- výrobce LAGRAND

závěs pro celoskleněné konstrukce,
niklovaný matný povrch
- vložena dvířka - výrobce HETTICH

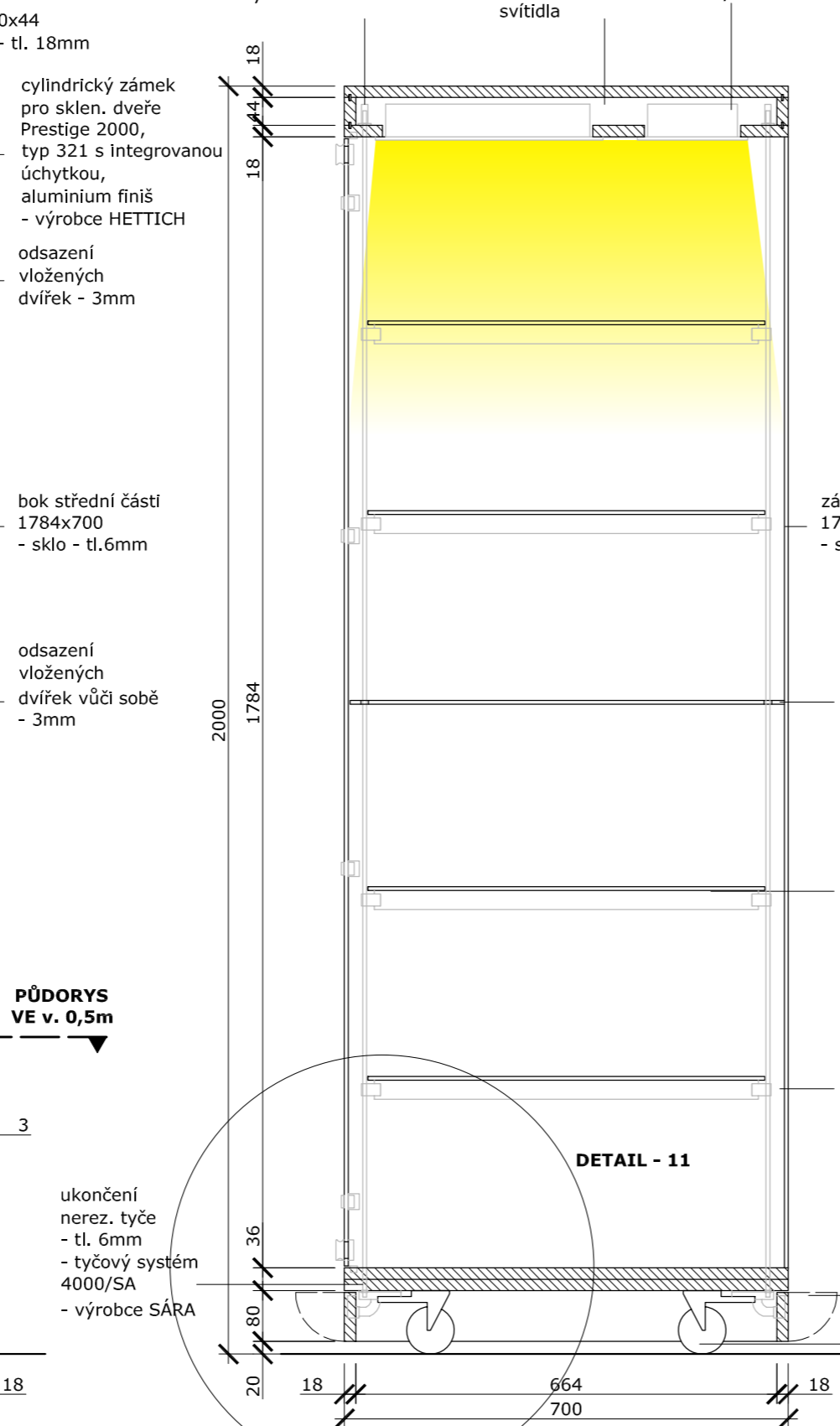
bok střední části
700x1784mm
- sklo - tl. 6mm

lepený spoj



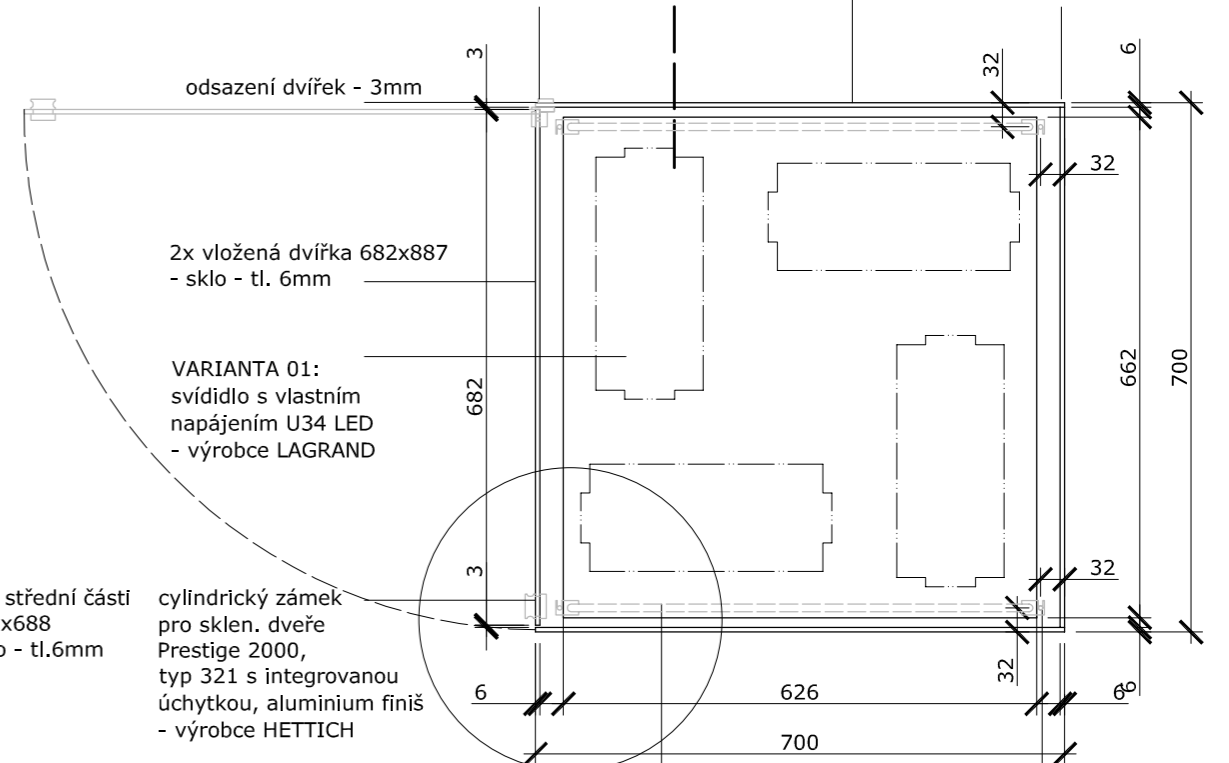
I3

VARIANTA 01 - ČELNÍ POHLED



I3

VARIANTA 01 - PŘÍČNÝ ŘEZ



DETAIL - 12

police 662x626 - sklo - tl. 6mm
vynesené na pásku plexiskla - tl. 10mm

svislá nerez. tyč SS4500/SS
- tl. 6mm kotvená do
horní a spodní desky
- výrobce SÁRA

I3

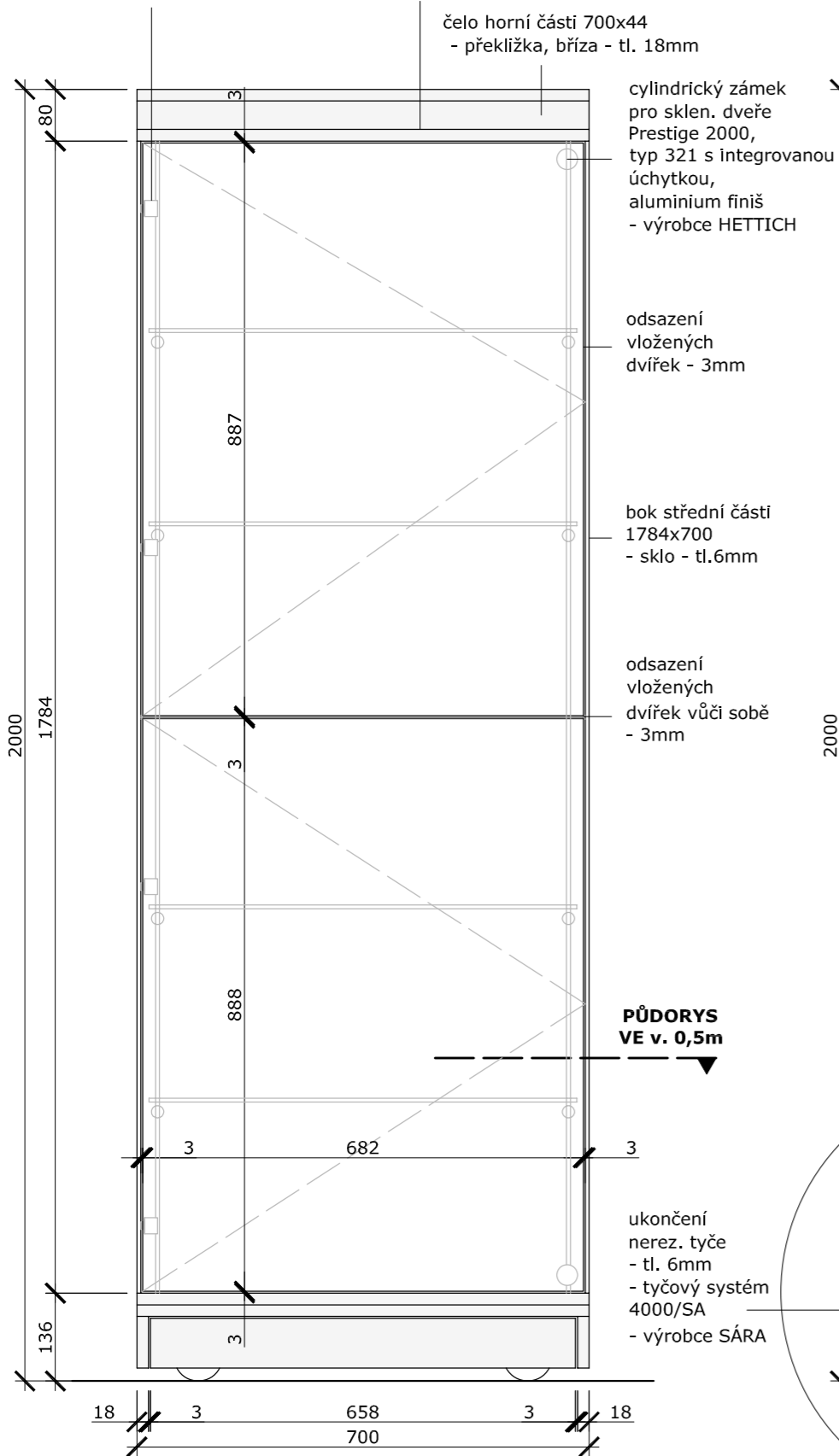
VARIANTA 01
- PŮDORYS VE v. 0,5m

datum: 27.03.2014

akce:	Železný Brod - Městské Muzeum Expozice - prováděcí dokumentace	H3T architekti Studio Trafo, ulice Čerpadlová 4b Praha 9 - Vysočany, 190 00, Czech republic tel: 605 582 388
investor:	Městské Muzeum v Železném Brodě	datum: 27.3.2014
profese:	--	zak. číslo
část:	INTERIÉR I3 - varianta 01	měřítko: M1:10
vypracoval:	Vít Šimek, Štěpán Řehoř	výkres číslo: 25
ved. proj. týmu:		

závěs pro celoskleněné konstrukce,
niklovaný matný povrch
- vložena dvířka - výrobce HETTICH

horní deska - překližka, bříza - tl. 18mm

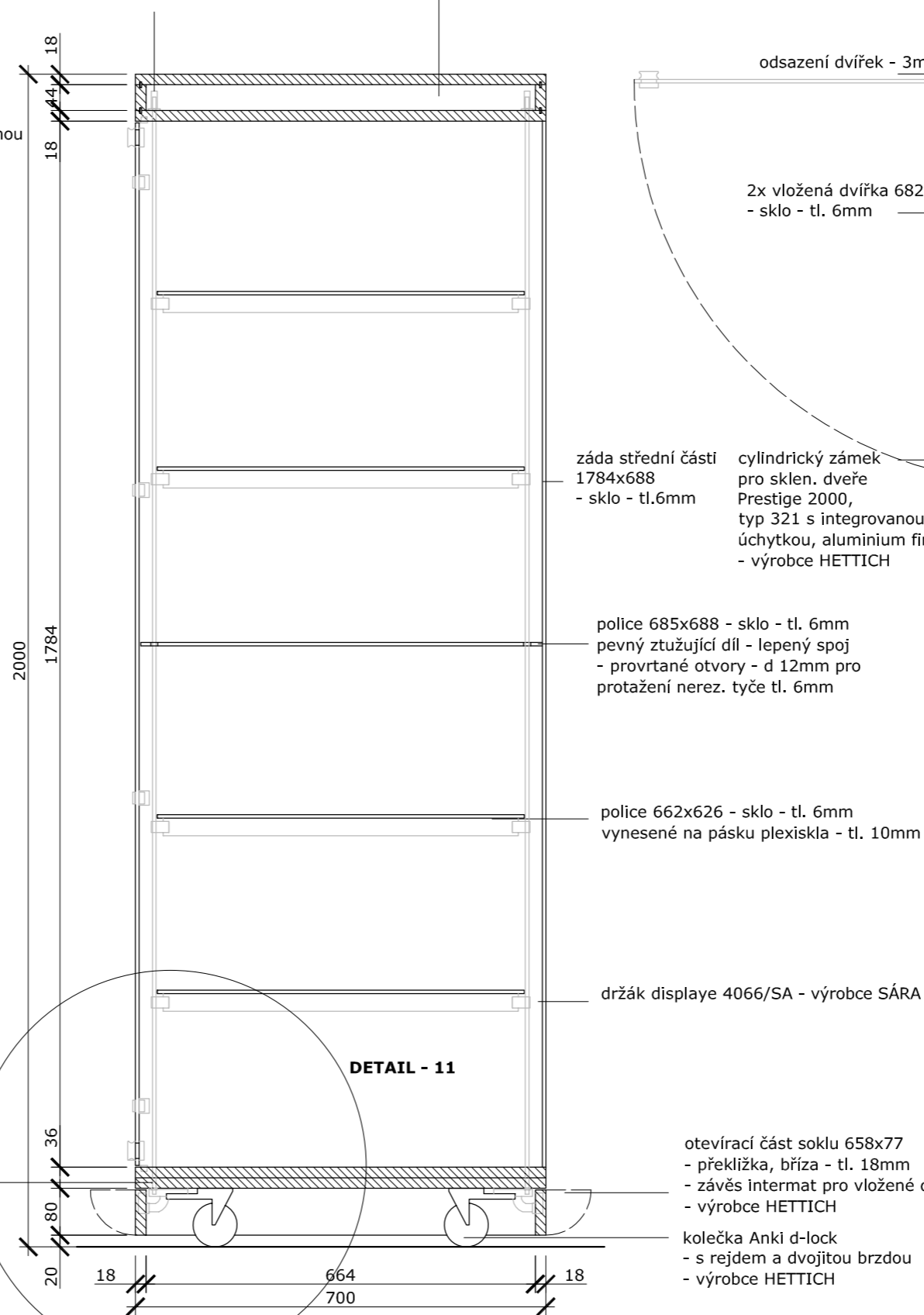


I3

VARIANTA 02 - ČELNÍ POHLED

ukončení nerez. tyče - tl. 6mm
- tyčový systém 4000/SA
- výrobce SÁRA

VARIANTA 02:
bez osvětlení

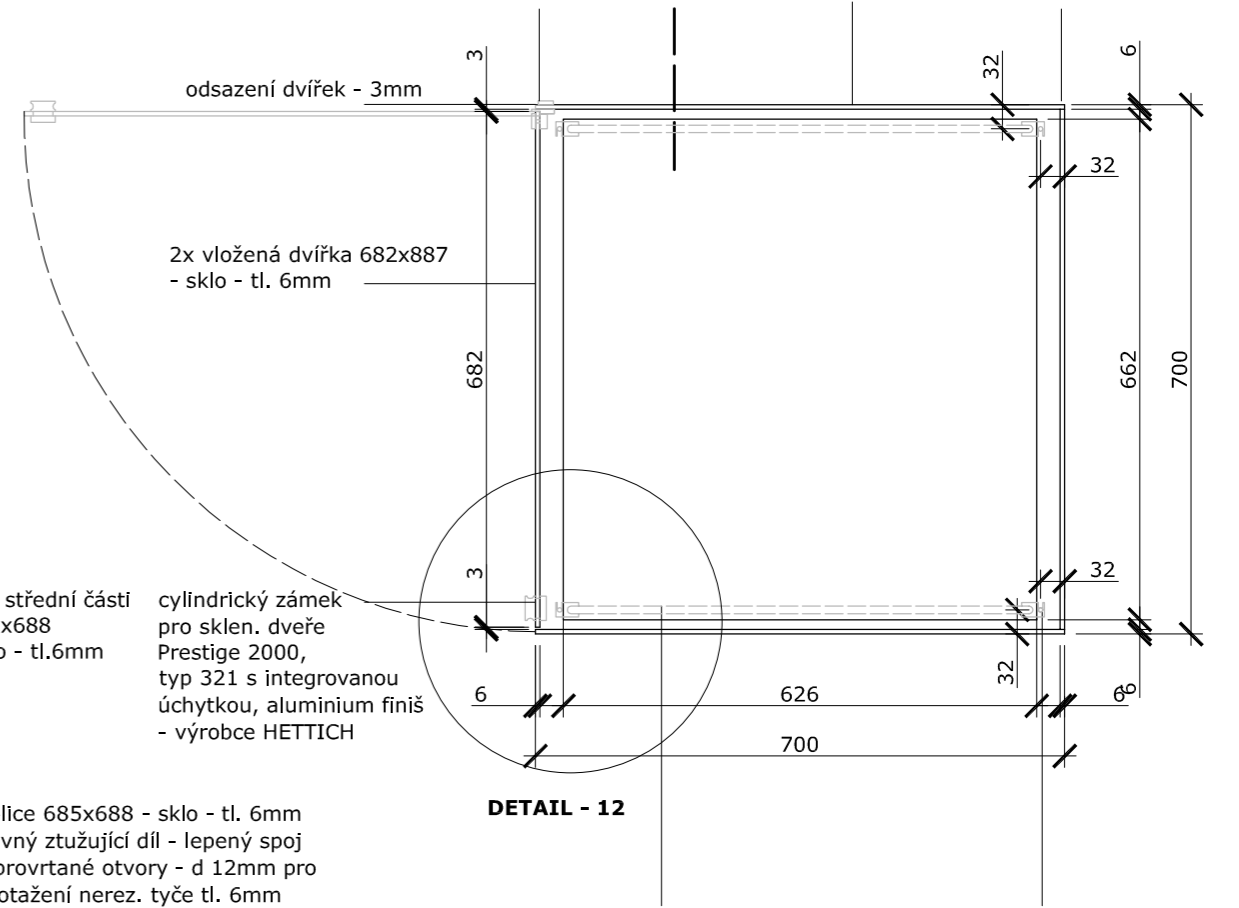


I3

VARIANTA 02 - PŘÍČNÝ ŘEZ

závěs pro celoskleněné konstrukce,
niklovaný matný povrch
- vložena dvířka - výrobce HETTICH

ŘEZ
bok střední části
700x1784mm
- sklo - tl. 6mm



DETAIL - 12

police 662x626 - sklo - tl. 6mm
vynesené na pásku plexiskla - tl. 10mm

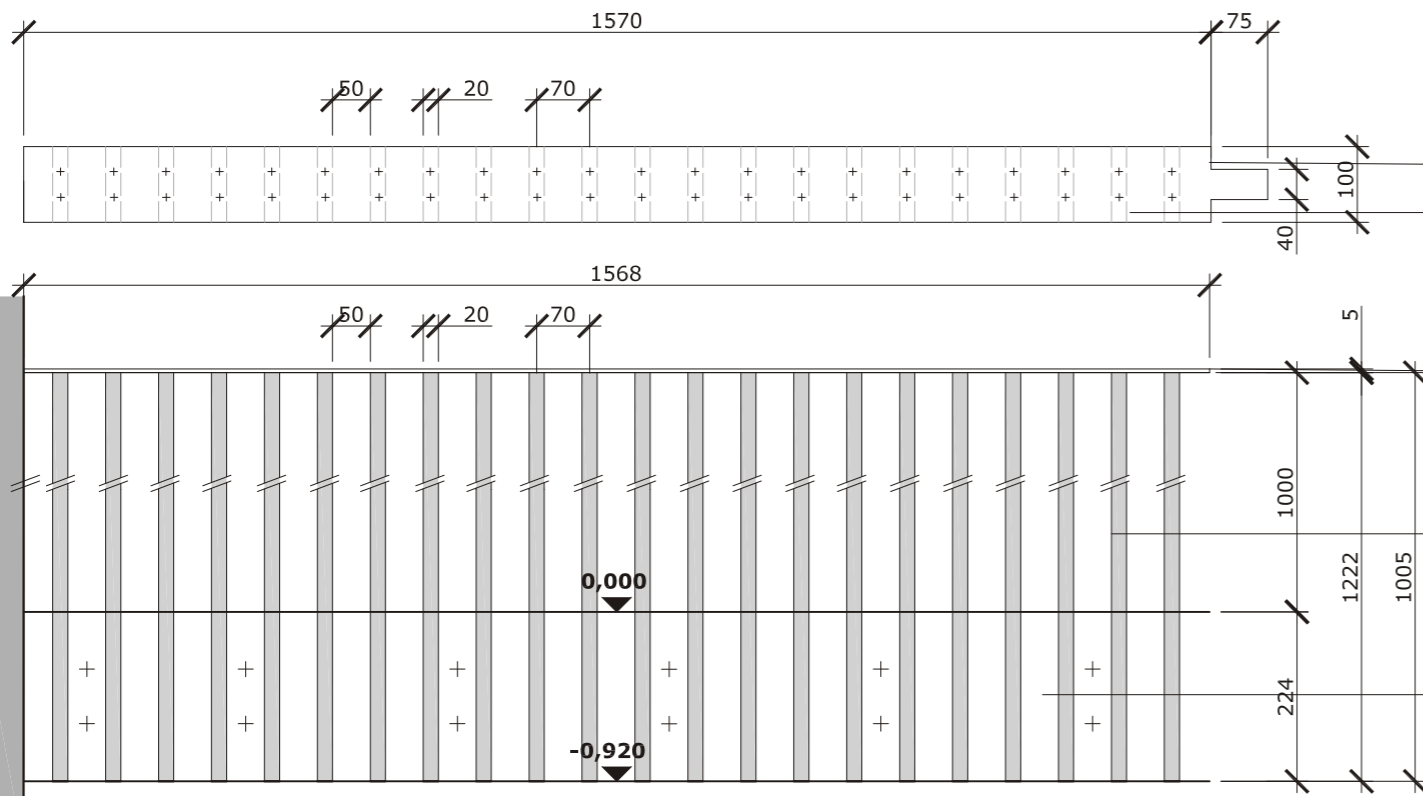
svislá nerez. tyč SS4500/SS
- tl. 6mm kotvená do
horní a spodní desky
- výrobce SÁRA

I3

VARIANTA 02
- PŮDORYS VE v. 0,5m

datum: 27.03.2014

akce:	Železný Brod - Městské Muzeum Expozice - prováděcí dokumentace	H3T architekti Studio Trafo, ulice Čerpadlová 4b Praha 9 - Vysočany, 190 00, Czech republic tel: 605 582 388
investor:	Městské Muzeum v Železném Brodě	datum: 27.3.2014
profese:	--	zak. číslo
část:	INTERIÉR I3 - varianta 02	měřítko: M1:10
vypracoval:	Vít Šimek, Štěpán Řehoř	výkres číslo: 26
ved. proj. týmu:		

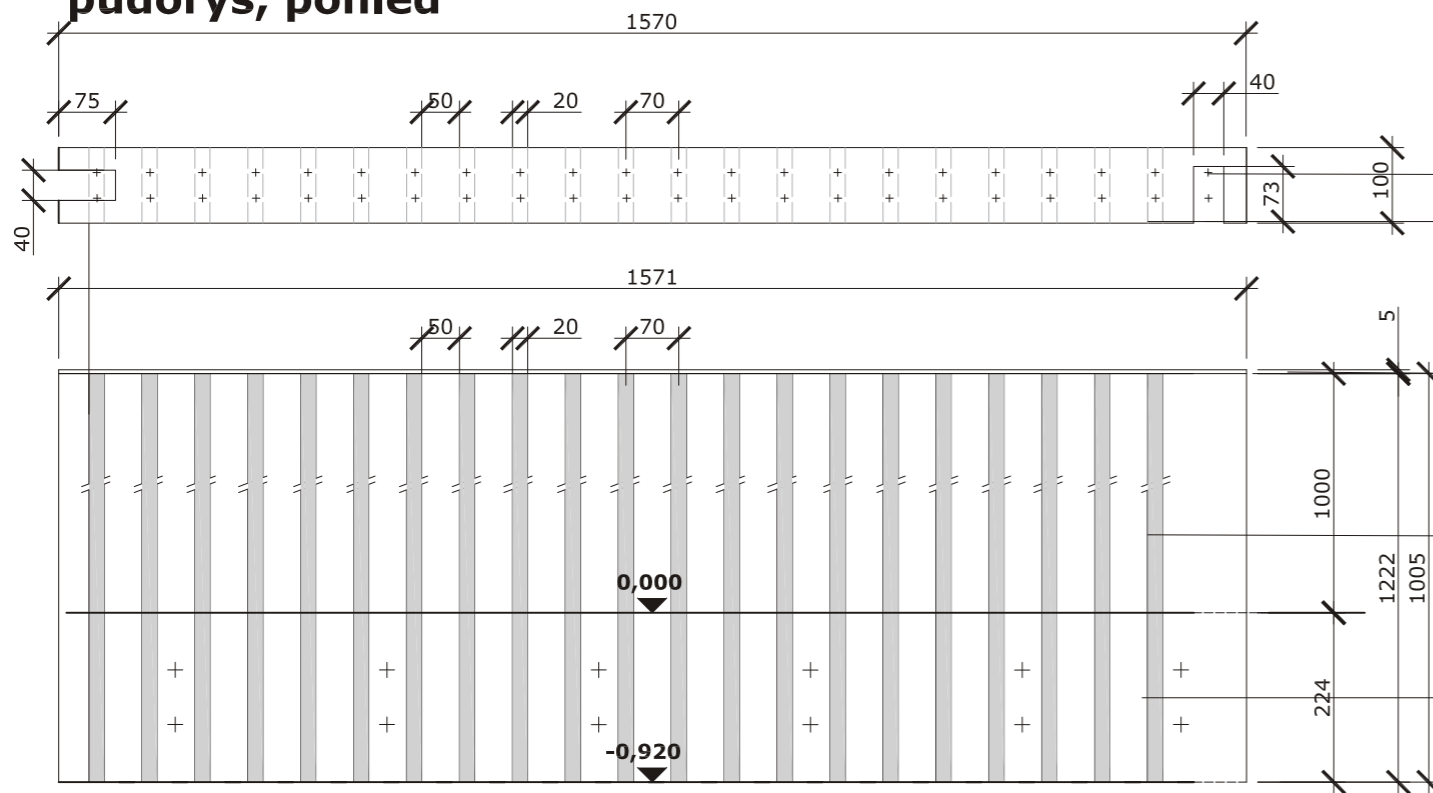


madlo: ocelový plech 5mm - kovářská čern
 zábradlí: dubová prkna 100 x 20 mm
 - ošetřeno olejem

madlo: ocelový plech 5mm - kovářská čern
 zábradlí: dubová prkna 100 x 20 mm
 - ošetřeno olejem

ocelový plech 5mm - kovářská čern

madlo díl A
 půdorys, pohled



zábradlí: dubová prkna 100 x 20 mm
 - ošetřeno olejem

madlo: ocelový plech 5mm - kovářská čern

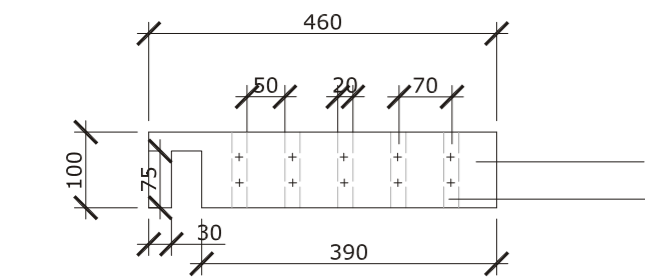
madlo: ocelový plech 5mm - kovářská čern
 zábradlí: dubová prkna 100 x 20 mm
 - ošetřeno olejem

ocelový plech 5mm - kovářská čern

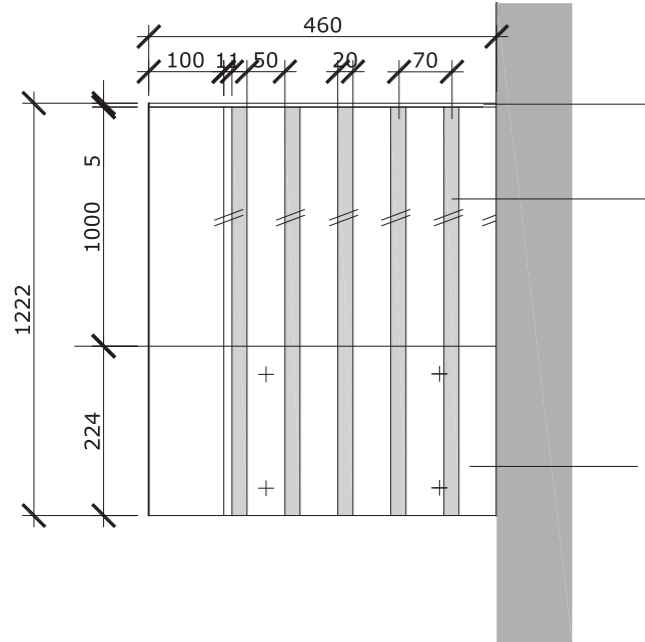
madlo díl B
 půdorys, pohled

datum: 27.03.2014

akce:	Železný Brod - Městské Muzeum Expozice - prováděcí dokumentace	H3T architekti Studio Trafo, ulice Čerpadlová 4b Praha 9 - Vysochaň, 190 00, Czech republic tel: 605 582 388
investor:	Městské Muzeum v Železném Brodě	datum: 27.3.2014
profese:	--	zak. číslo:
část:	INTERIÉR I4 -madlo A,B	měřítko: M1:10
vypracoval:	Vít Šimek, Štěpán Řehoř	podpis:
ved. proj. týmu:		podpis:
		výkres číslo: 27

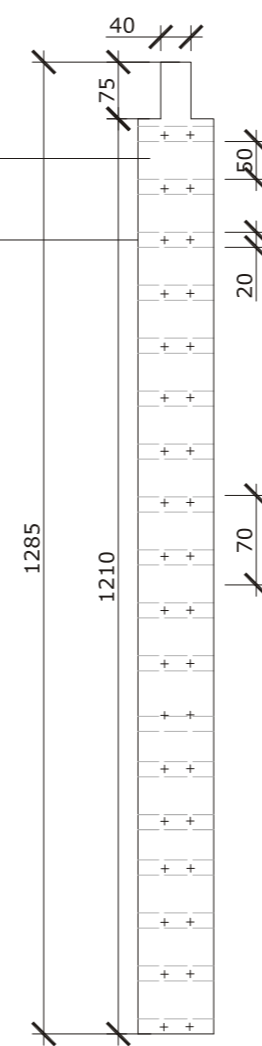


- kovářská čerň
 madlo: ocelový plech 5mm
 zábradlí: dubová prkna
 100 x 20 mm
 - ošetřeno olejem

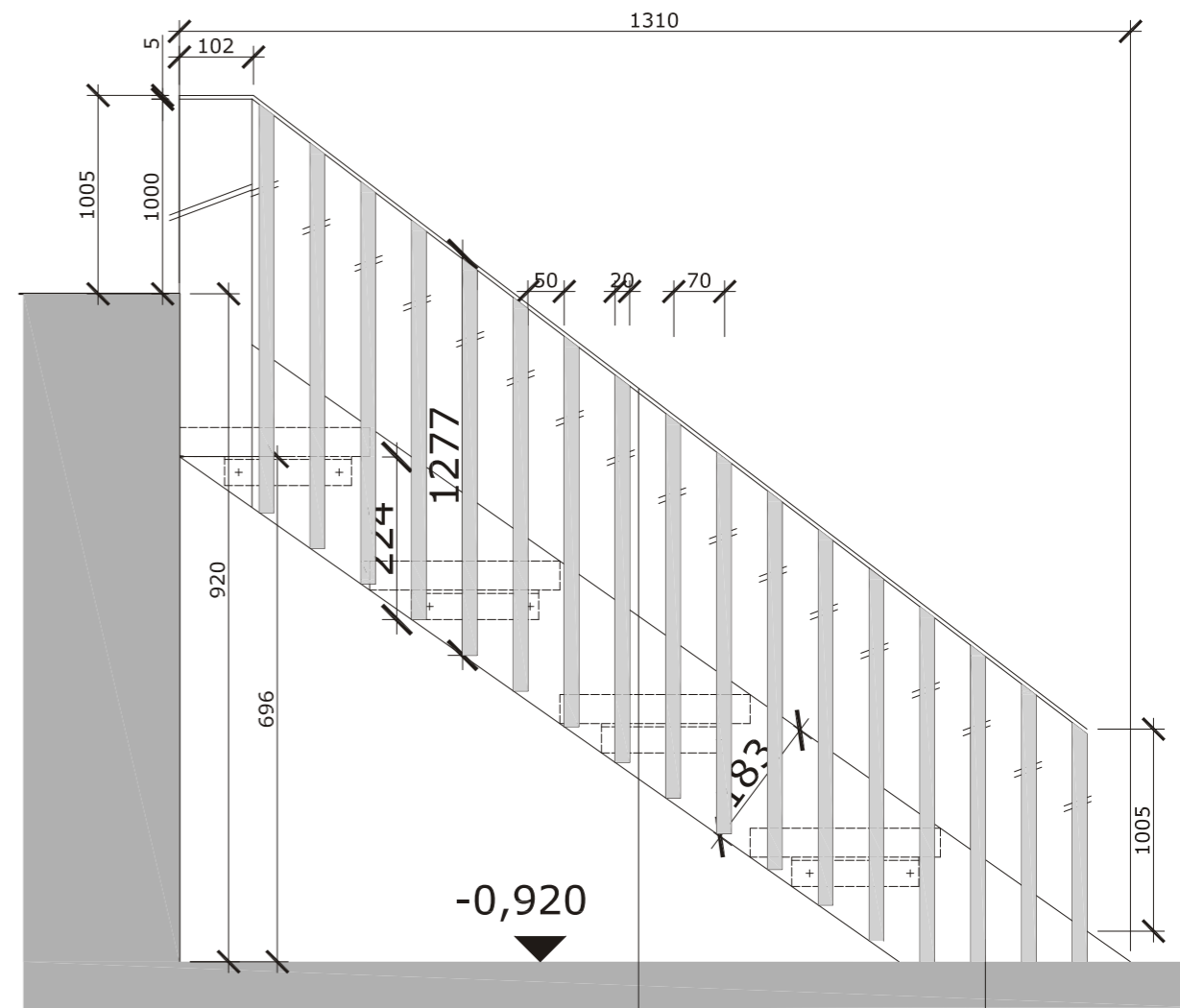


madlo: ocelový plech 5mm
 zábradlí: dubová prkna
 100 x 20 mm
 - ošetřeno olejem
 ocelový plech 5mm
 - kovářská čerň

madlo díl C
 půdorys, pohled



madlo díl D
 půdorys, pohled

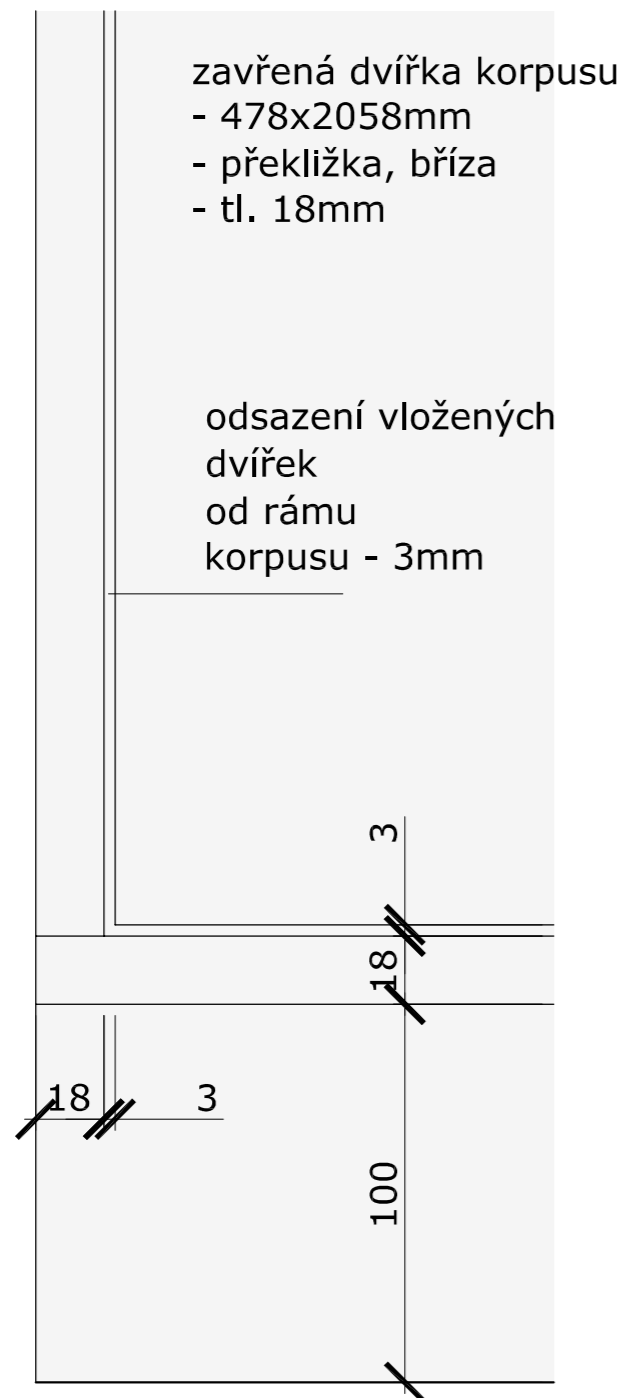


madlo: ocelový plech 5mm
 - kovářská čerň

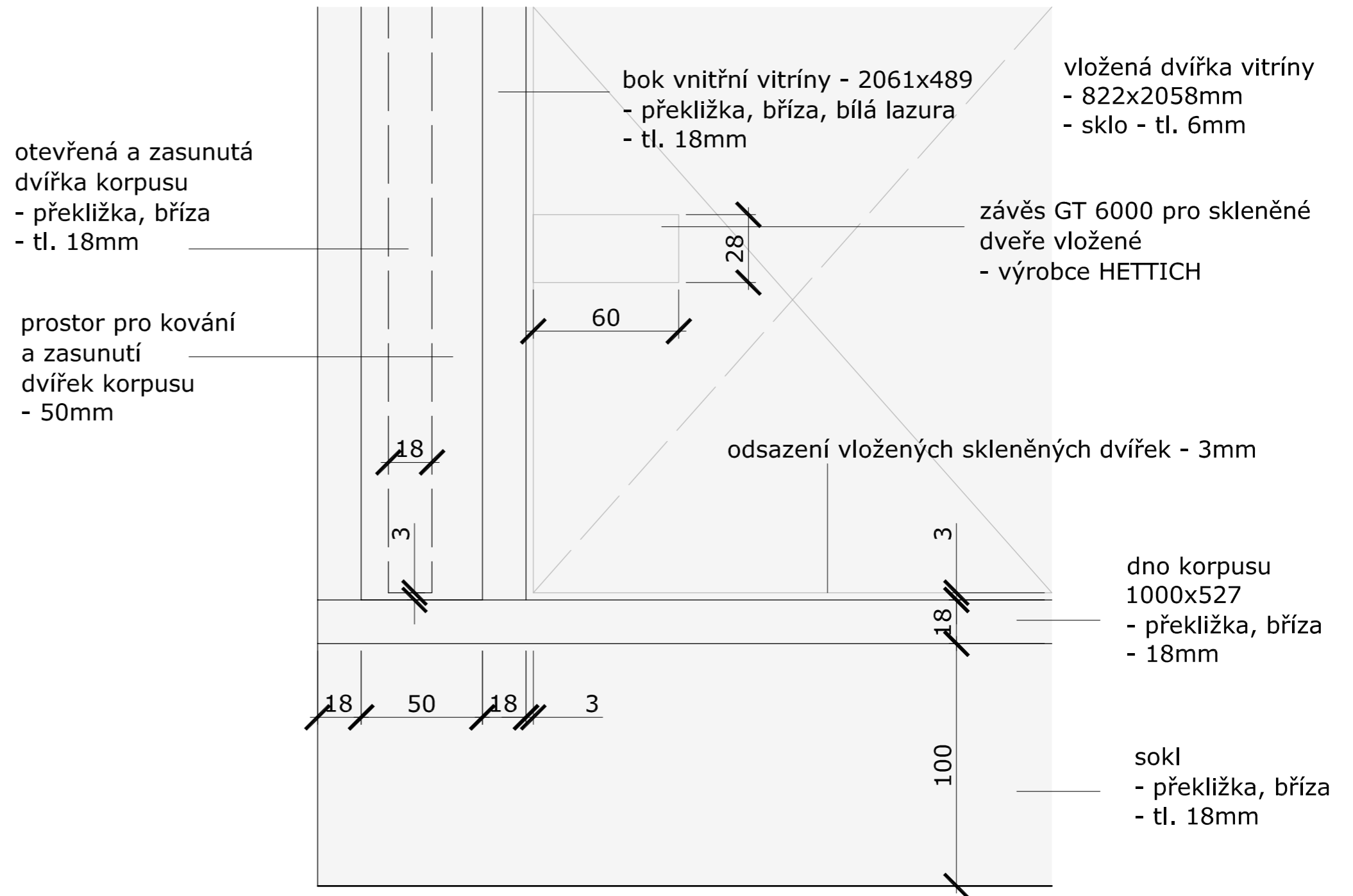
zábradlí: dubová prkna
 100 x 20 mm
 - ošetřeno olejem

datum: 27.03.2014

akce:	Železný Brod - Městské Muzeum Expozice - prováděcí dokumentace	H3T architekti Studio Trafo, ulice Čerpadlová 4b Praha 9 - Vršovice, 190 00, Czech republic tel: 605 582 388	
investor:	Městské Muzeum v Železném Brodě	datum:	27.3.2014
profese:	--	zak. číslo:	
část:	INTERIÉR I4 - madlo C,D	měřítko:	M1:10
vypracoval:	Vít Šimek, Štěpán Řehoř	podpis:	28
ved. proj. týmu:		podpis:	



DETAIL - 01
ZAVŘENÝ KORPUS (A),
POHLED NA ČELNÍ STĚNU



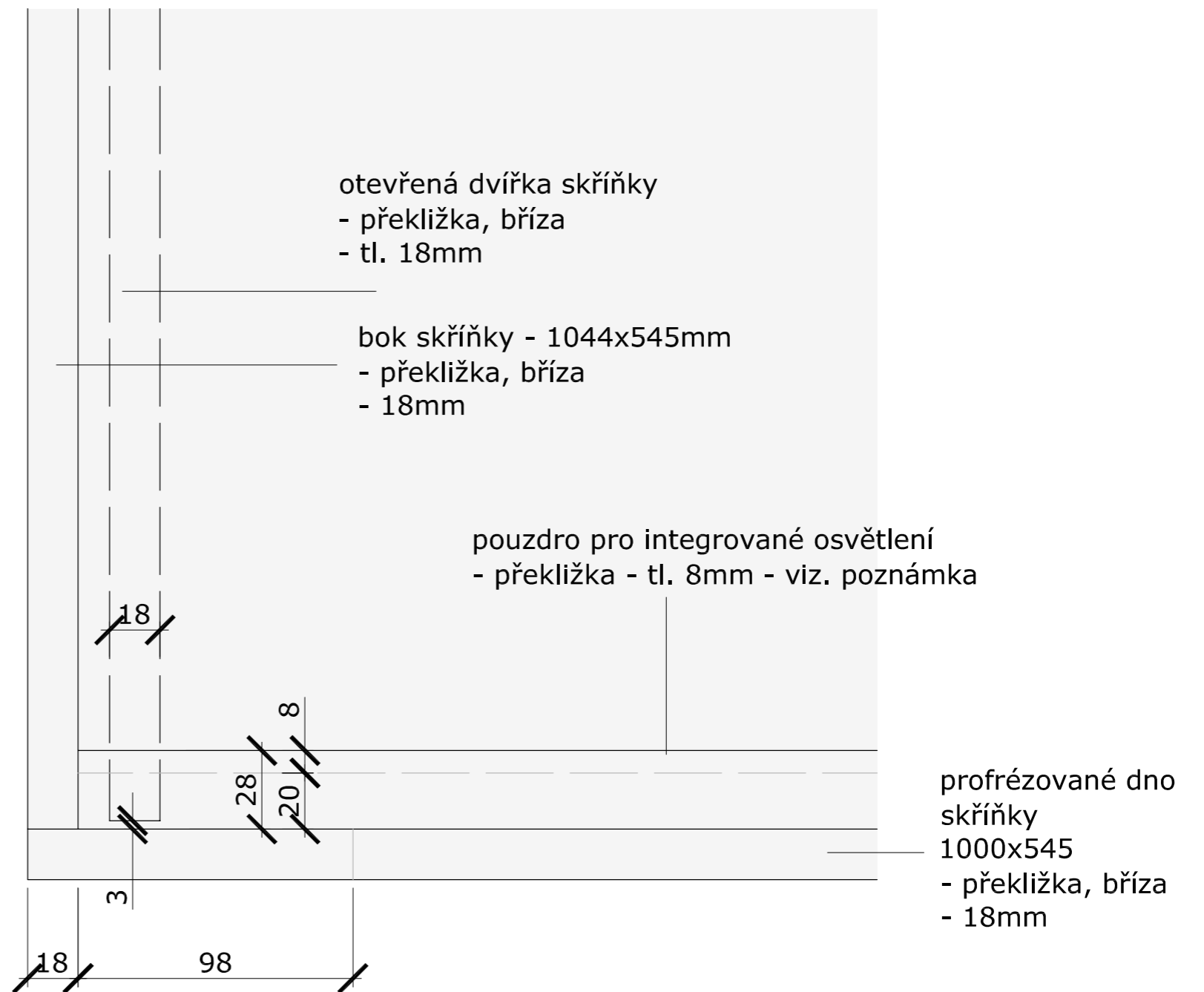
DETAIL - 02
OTEVŘENÝ KORPUS (A),
POHLED NA ČELNÍ STĚNU VNITŘNÍ VITRÍNY (C)

datum: 27.03.2014

akce:	Železný Brod - Městské Muzeum Expozice - prováděcí dokumentace	H3T architekti Studio Trafo, ulice Čerpadlová 4b Praha 9 - Vršovice, 190 00, Czech republic tel: 605 582 388	
investor:	Městské Muzeum v Železném Brodě	datum:	27.3.2014
profese:	--	zak. číslo:	
část:	INTERIÉR detail 01, detail 02	měřítko:	M1:2
vypracoval:	Vít Šimek, Štěpán Řehoř	podpis:	
ved. proj. týmu:		podpis:	
			výkres číslo: 29



DETAIL - 03
ZAVŘENÁ SKŘÍŇKA (B),
POHLED NA ČELNÍ STĚNU



DETAIL - 04
OTEVŘENÁ SKŘÍŇKA (B),
POHLED NA VLOŽENÉ POLICE

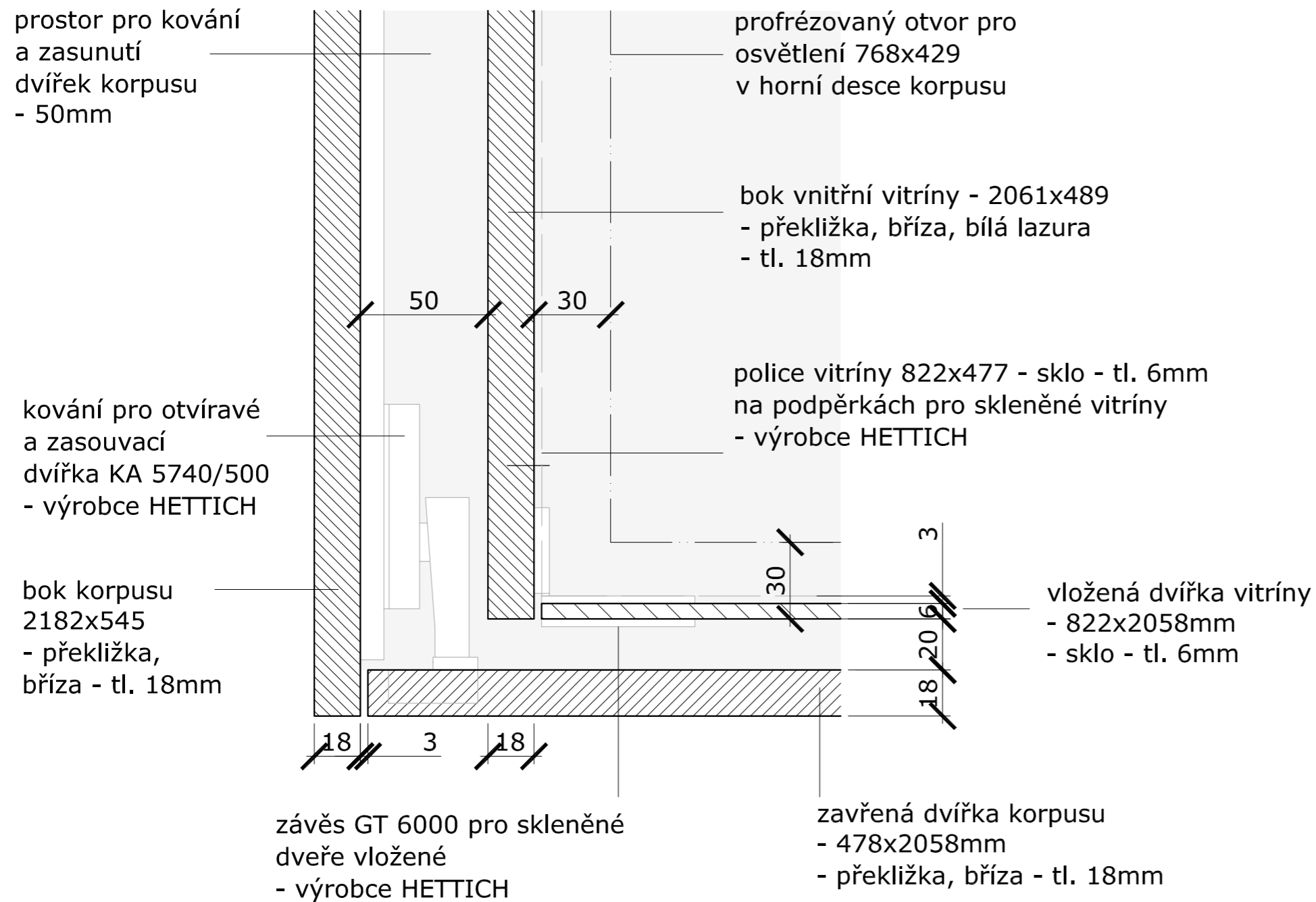
S5

POZNÁMKA:

osvětlení na míru určené k osvětlení spodních vitrín (díl C):
vnější korpus z nehořlavého materiálu 419x758x51mm se dvěma plnými částmi
určenými pro transformátor a střední částí krytou difusním plexisklem pro umístění LED pásků

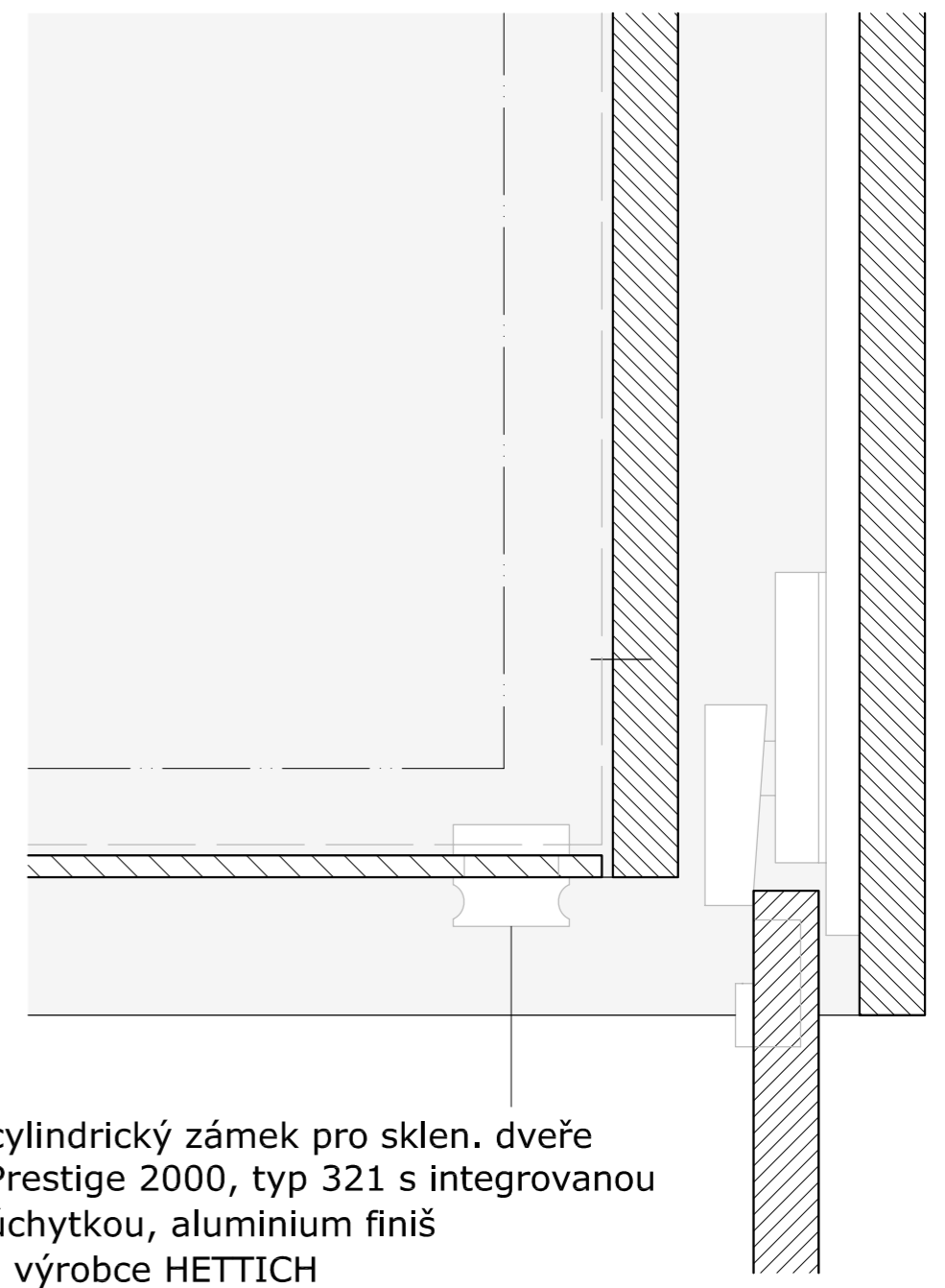
datum: 27.03.2014

akce:	Železný Brod - Městské Muzeum Expozice - prováděcí dokumentace	H3T architekti Studio Trafo, ulice Čerpadlová 4b Praha 9 - Vysochaň, 190 00, Czech republic tel: 605 582 388
investor:	Městské Muzeum v Železném Brodě	datum: 27.3.2014
profese:	--	zak. číslo:
část:	INTERIÉR detail 03, detail 04	měřítko: M1:2
vypracoval:	Vít Šimek, Štěpán Řehoř	výkres číslo: 30
ved. proj. týmu:	podpis	podpis



DETAIL - 05

ZAVŘENÝ KORPUS (A), ZAVŘENÁ VITRÍNA (C)
PŮDORYS VE V. 0,5m

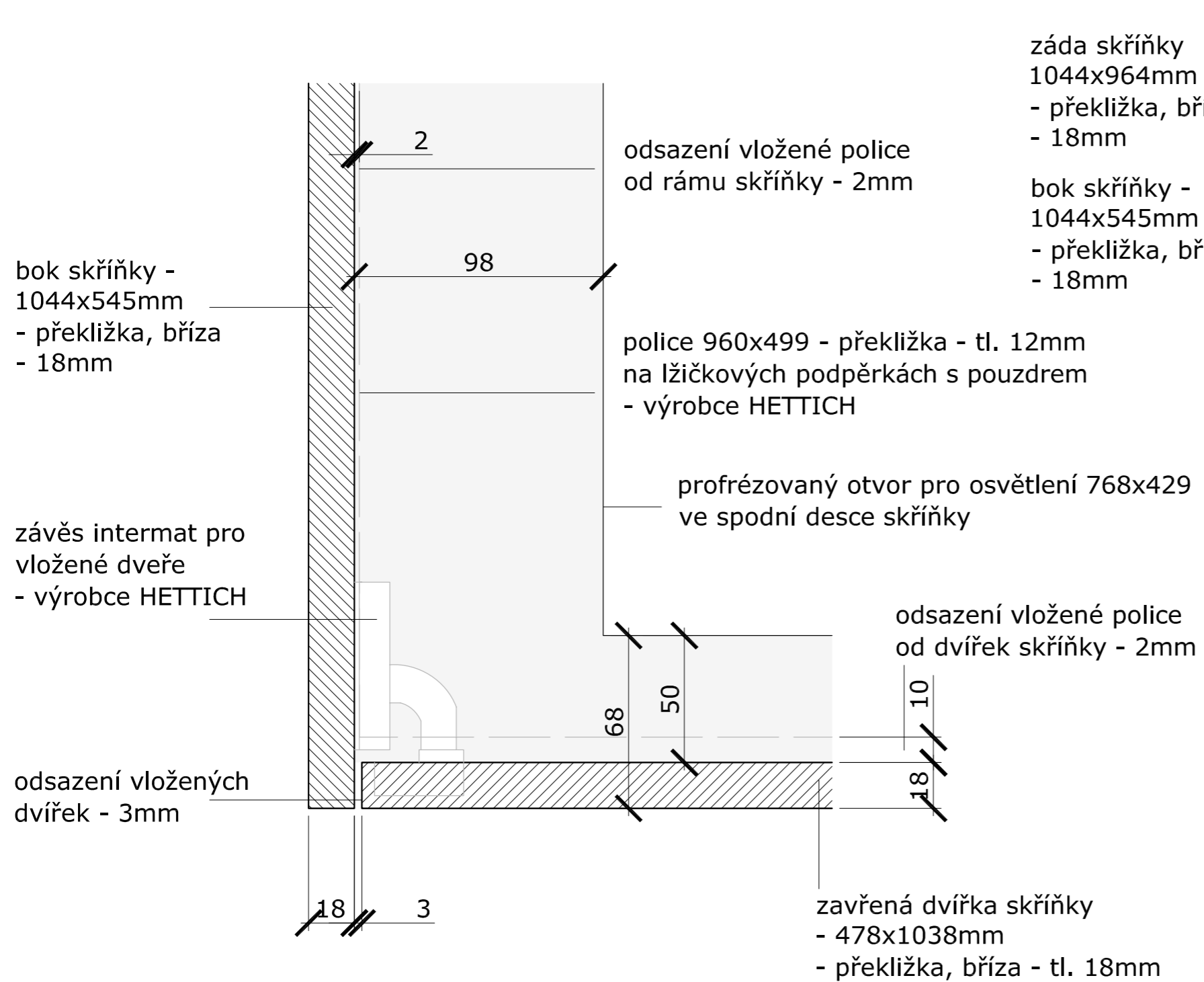


DETAIL - 06

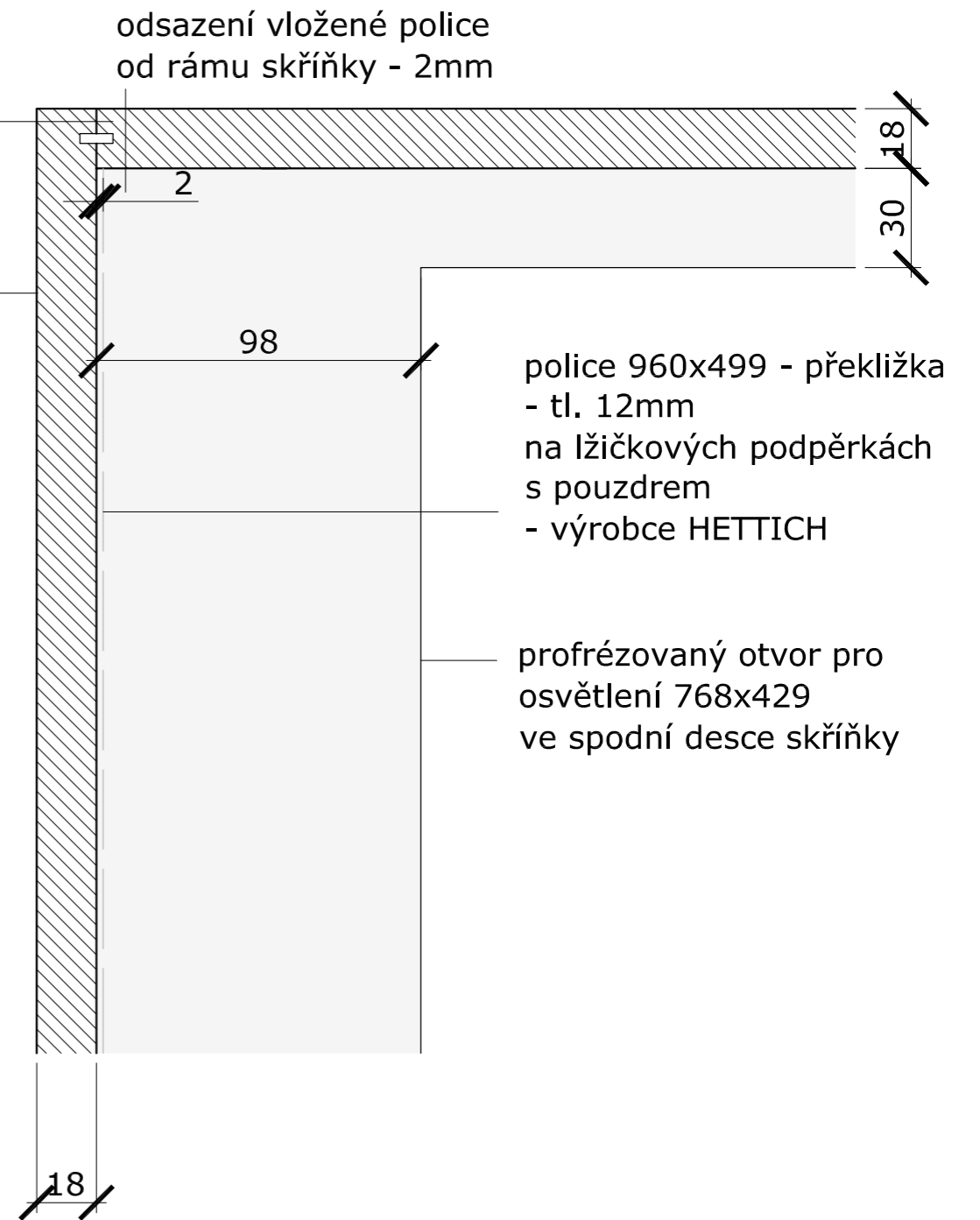
OTEVŘENÝ KORPUS (A), ZAVŘENÁ VITRÍNA (C)
PŮDORYS VE V. 0,5m

datum: 27.03.2014

akce:	Železný Brod - Městské Muzeum Expozice - prováděcí dokumentace	H3T architekti Studio Trafo, ulice Čerpadlová 4b Praha 9 - Vysočany, 190 00, Czech republic tel: 605 582 388
investor:	Městské Muzeum v Železném Brodě	datum: 27.3.2014
profese:	--	zak. číslo:
část:	INTERIÉR detail 05, detail 06	měřítko: M1:2
vypracoval:	Vít Šimek, Štěpán Rehoř	výkres číslo: 31
ved. proj. týmu:	podpis	podpis



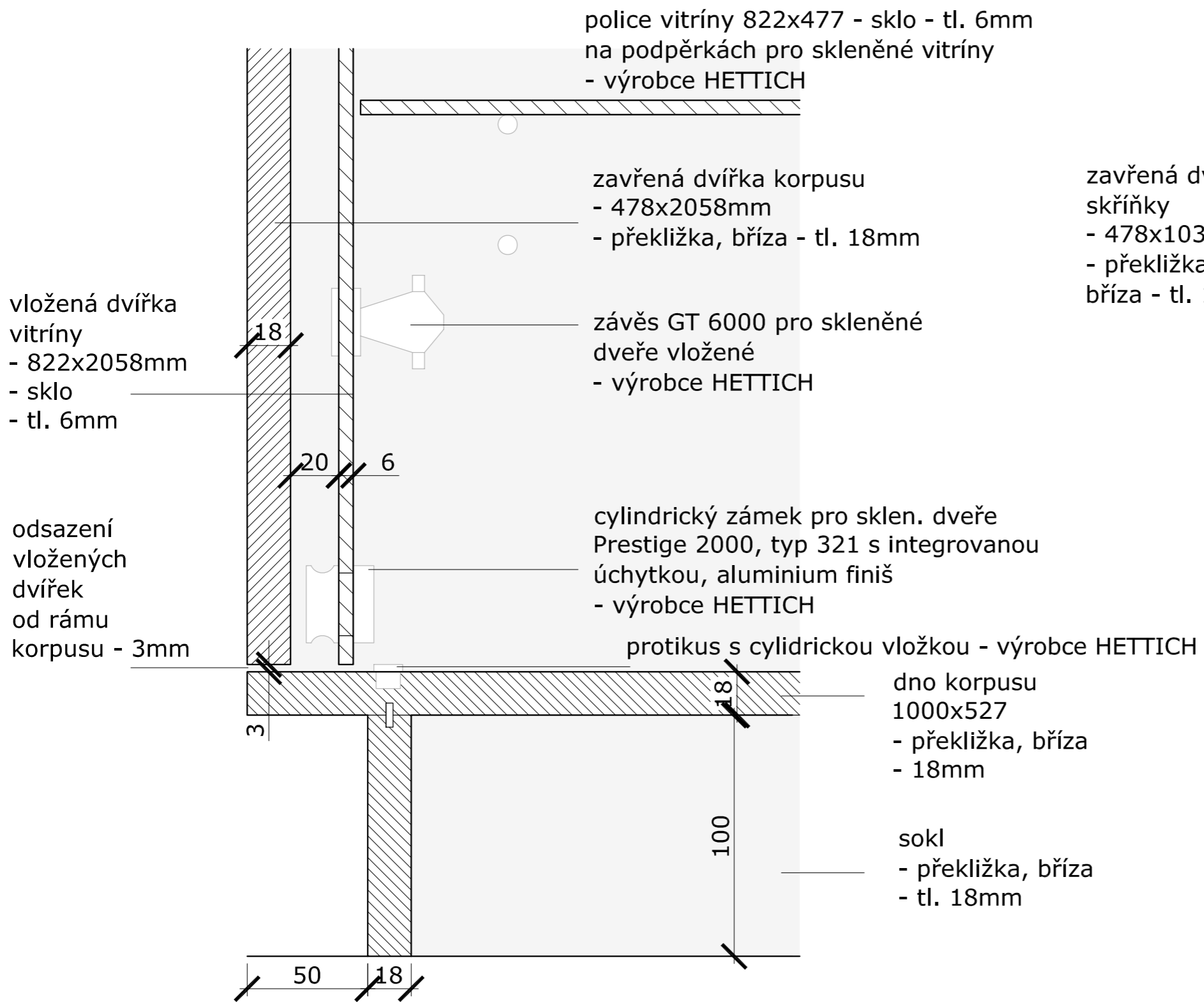
DETAIL - 07
 ZAVŘENÁ SKŘÍŇKA (B)
 PŮDORYS VE V. 2,5m



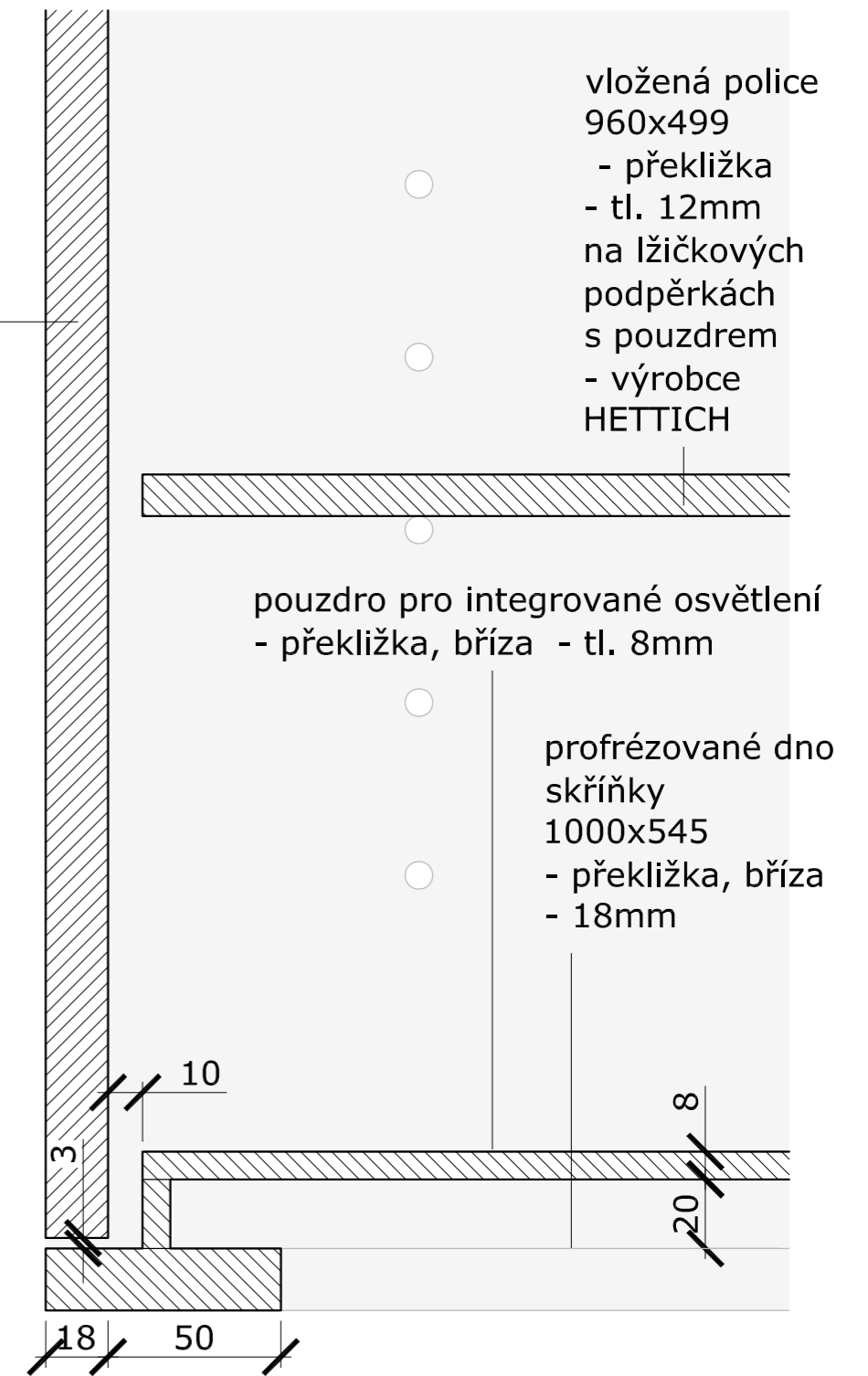
DETAIL - 08
 ZAVŘENÁ SKŘÍŇKA (B)
 PŮDORYS VE V. 2,5m

datum: 27.03.2014

akce:	Železný Brod - Městské Muzeum Expozice - prováděcí dokumentace	H3T architekti Studio Trafo, ulice Čerpadlová 4b Praha 9 - Vysochaň, 190 00, Czech republic tel: 605 582 388
investor:	Městské Muzeum v Železném Brodě	datum: 27.3.2014
profese:	--	zak. číslo:
část:	INTERIÉR detail 07, detail 08	měřítko: M1:2
vypracoval:	Vít Šimek, Štěpán Řehoř	výkres číslo: 32
ved. proj. týmu:	podpis	podpis



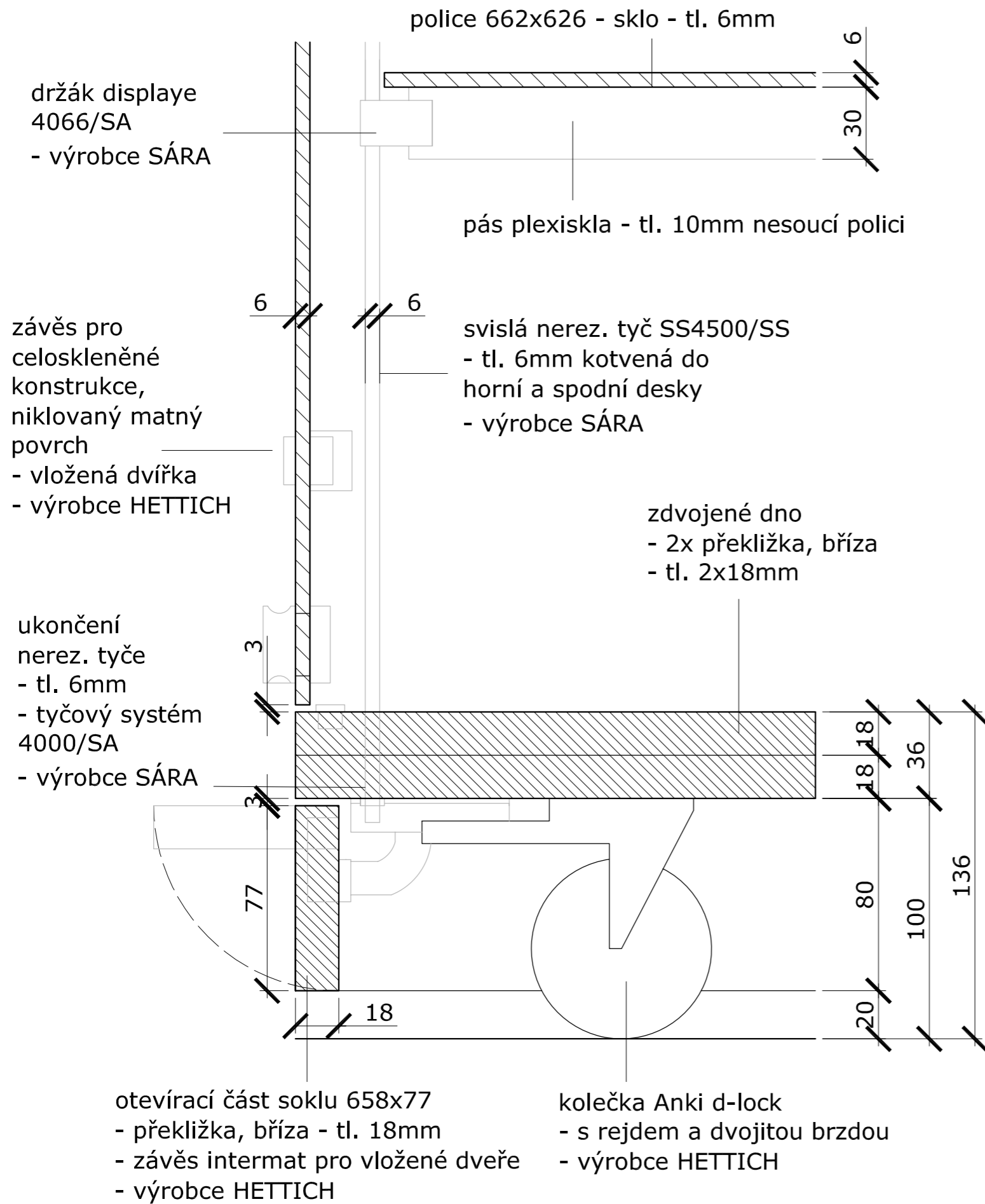
DETAIL - 09
ZAVŘENÝ KORPUS (A), ZAVŘENÁ VITRÍNA (C)
PŘÍČNÝ ŘEZ



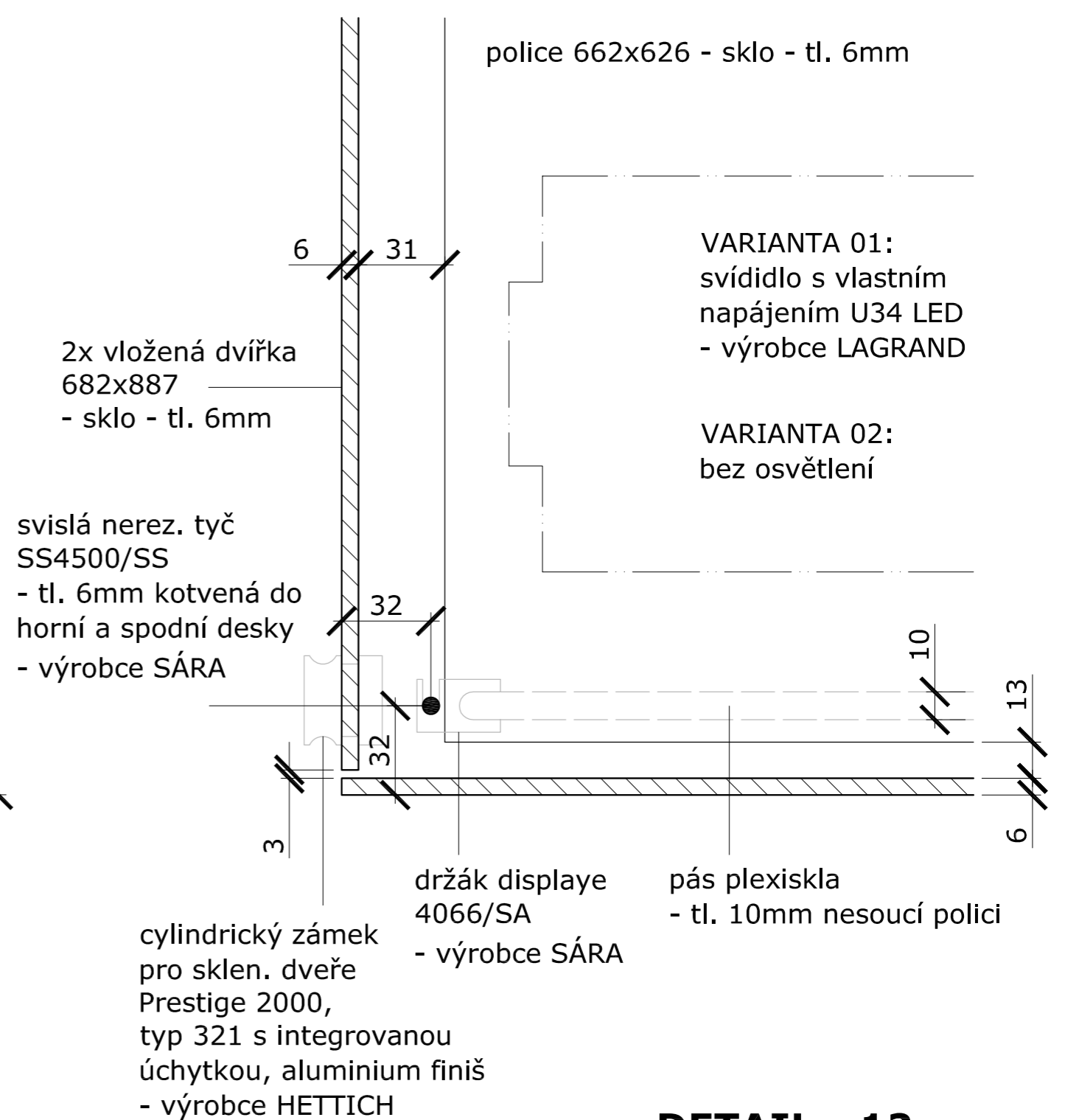
DETAIL - 10
ZAVŘENÁ SKŘÍŇKA (B)
PŘÍČNÝ ŘEZ

datum: 27.03.2014

akce:	Železný Brod - Městské Muzeum Expozice - prováděcí dokumentace	H3T architekti Studio Trafo, ulice Čerpadlová 4b Praha 9 - Vysochaň, 190 00, Czech republic tel: 605 582 388
investor:	Městské Muzeum v Železném Brodě	datum: 27.3.2014
profese:	--	zak. číslo:
část:	INTERIÉR detail 07, detail 08	měřítko: M1:2
vypracoval:	Vít Šimek, Štěpán Rehoř	výkres číslo: 33
ved. proj. týmu:	podpis	podpis



DETAIL - 11
VITRÍNA I3 - PŘÍČNÝ ŘEZ



DETAIL - 12
VITRÍNA I3 - PŮDORYS

datum: 27.03.2014

akce:	Železný Brod - Městské Muzeum Expozice - prováděcí dokumentace	H3T architekti Studio Trafo, ulice Čerpadlová 4b Praha 9 - Vysočany, 190 00, Czech republic tel: 605 582 388
investor:	Městské Muzeum v Železném Brodě	datum: 27.3.2014
profese:	--	zak. číslo:
část:	INTERIÉR detail 07, detail 08	měřítko: M1:2
vypracoval:	Vít Šimek, Štěpán Řehoř	výkres číslo: 34
ved. proj. týmu:	podpis	podpis

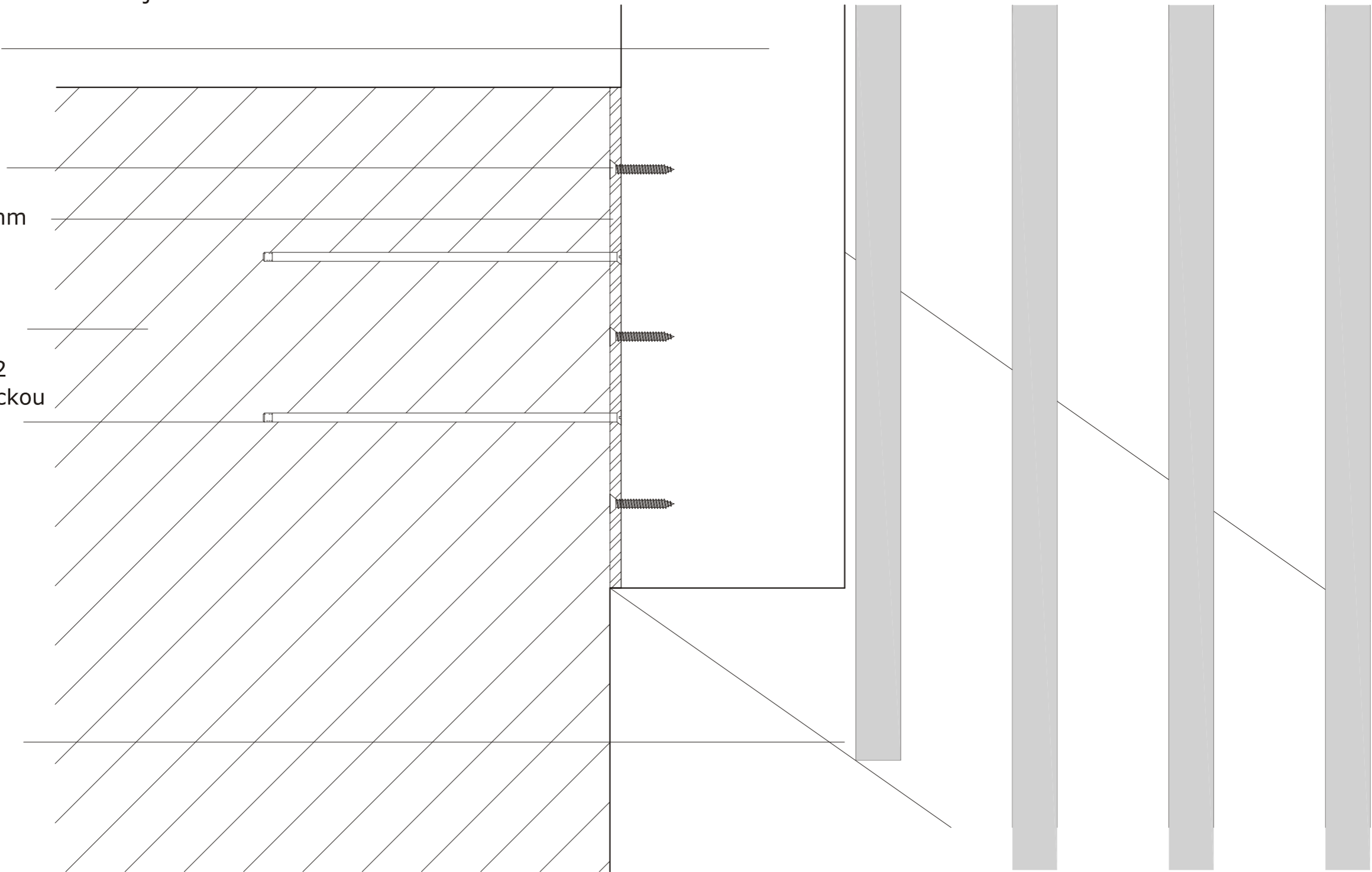
prkno:dubové - ošetřeno olejem
20 x 100mm
výška 1000

vrut 5.0x4mm
zápustná hlava
rovná drážka

ocelový plech 5mm

zdivo
závitová tyč M12
ukotvená chemickou
kouvou

schodnice:
ocelová 5mm
- kovářská čern

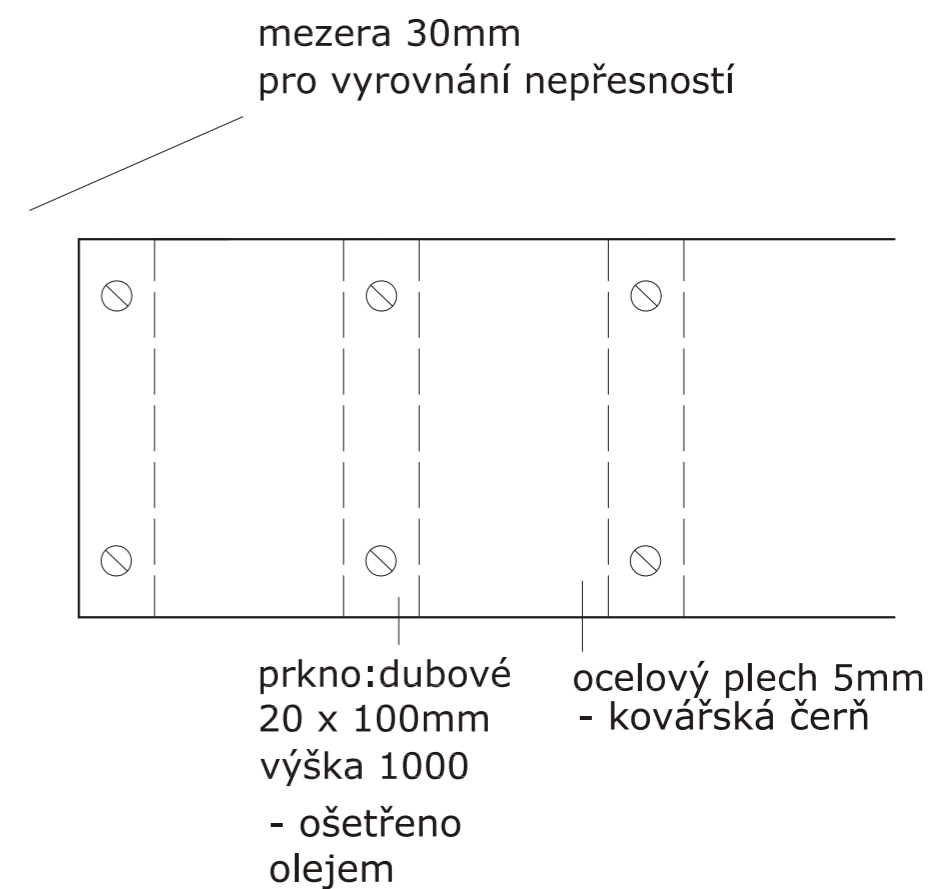
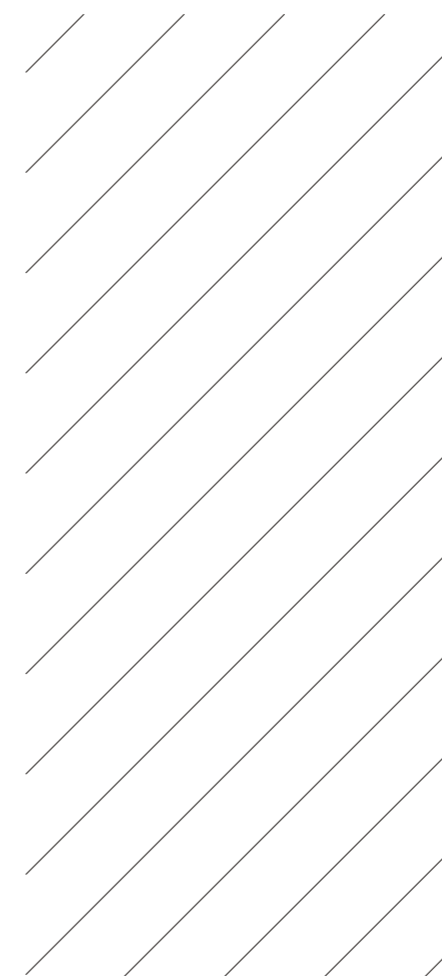
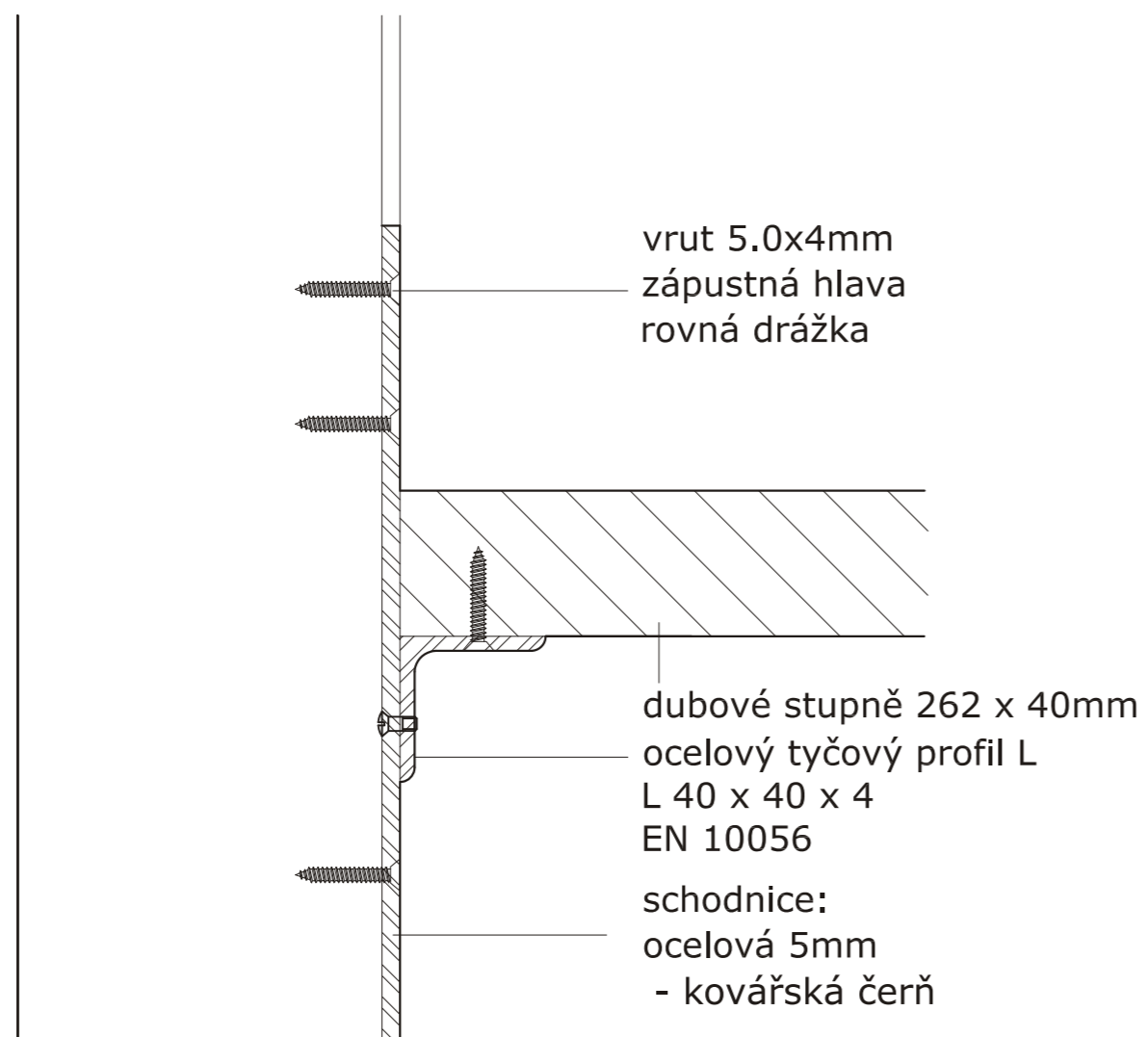


DETAIL - 13

UKOTVENÍ DŘEVĚNÉHO ZÁBRADLÍ K PODLAZE PŘÍČNÝ ŘEZ

datum: 27.03.2014

akce:	Železný Brod - Městské Muzeum Expozice - prováděcí dokumentace	H3T architekti Studio Trafo, ulice Čerpadlová 4b Praha 9 - Vysochaň, 190 00, Czech republic tel: 605 582 388	
investor:	Městské Muzeum v Železném Brodě	datum:	27.3.2014
profese:	--	zak. číslo:	
část:	INTERIÉR detail 13	měřítko:	M1:2
vypracoval:	Vit Šimek, Štěpán Řehoř	podpis:	
ved. proj. týmu:		podpis:	
			výkres číslo: 35



DETAIL - 14
UCHYCENÍ DŘEVĚNÉHO STUPNĚ
A DŘEVĚNÉHO ZÁBRADLÍ KE SCHODNICI
PODÉLNÝ ŘEZ

DETAIL - 15
MADLO - SPOJ U ZDI
PŮDORYS

datum: 27.03.2014

akce:	Železný Brod - Městské Muzeum Expozice - prováděcí dokumentace	H3T architekti Studio Trafo, ulice Čerpadlová 4b Praha 9 - Vršovice, 190 00, Czech republic tel: 605 582 388	
investor:	Městské Muzeum v Železném Brodě	datum:	27.3.2014
profese:	--	zak. číslo:	
část:	INTERIÉR detail 14, detail 15	měřítko:	M1:2
vypracoval:	Vít Šimek, Štěpán Řehoř	podpis:	36
ved. proj. týmu:		podpis:	

Kování pro otvíravé a zasouvací dveře



- KA 5740, nosnost 14 kg
- Jednotlivé součásti

KA 5740



- Sada KA 5740 pro otvíravé a zasouvací dveře
- Závěsy je nutno objednat zvlášť, viz str. 26 - 27
- Lištový závěs je nutno objednat zvlášť, viz 212

Max. šířka dveří mm	Obj. číslo	Balení
300	0 041 371	1 sada
350	0 041 372	1 sada
400	0 041 373	1 sada
450	0 041 374	1 sada
500	0 041 375	1 sada
550	0 041 376	1 sada
600	0 041 377	1 sada
650	0 041 378	1 sada
700	0 041 379	1 sada

Sada příslušenství pro KA 5740



- Se sadou příslušenství KA 5740 je možno i výklopná dvířka po otevření zasunout nahoru do korpusu skříně
- Sada příslušenství usnadňuje zasouvání a při použití výklopných dvířek je udržuje ve vodorovné poloze

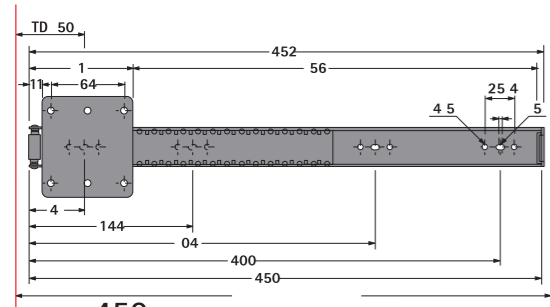
Sada obsahuje:

- 8 ks doraz dveří / distanční díl pro zalisování, vrtání \varnothing 10 mm, plast hnědý
- 4 ks opěrné kolečko pro výklopná dvířka \varnothing 20 mm
- 4 ks nýt \varnothing 6 x 10 mm
- 4 ks šroub PanHead \varnothing 4 x 25 mm

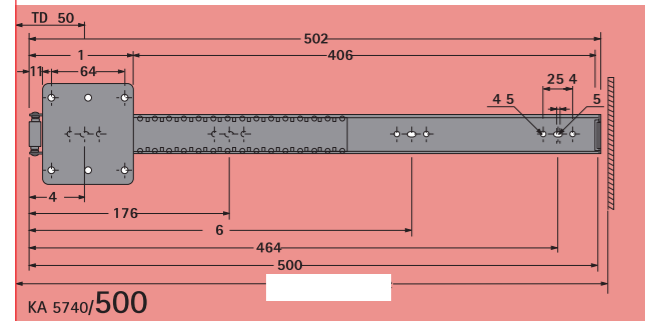
Obj. číslo	Balení
9 079 526	1 sada

**POUŽITO NA VNĚJŠÍCH KORPUSECH
REGÁLŮ (A - součást I1)
+ (B - součást I2)**

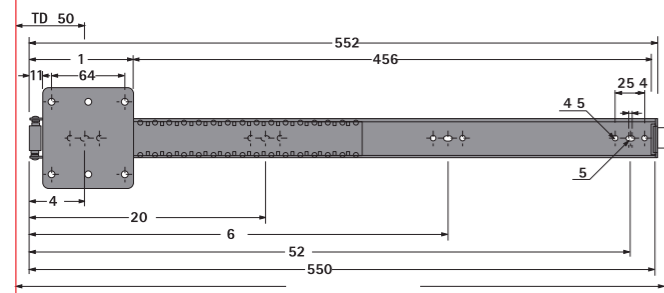
Bohrposition für Schubkästen (mm)
Hole pattern for drawers (mm)



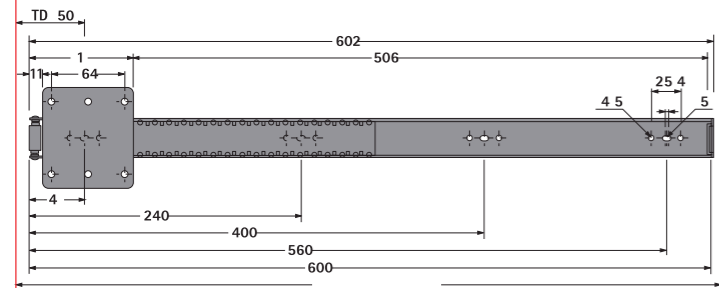
KA 5740/450



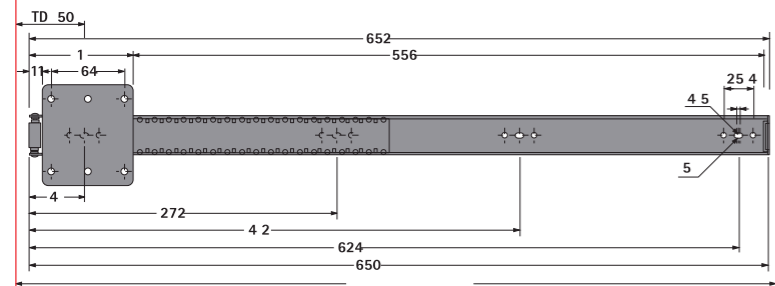
KA 5740/500



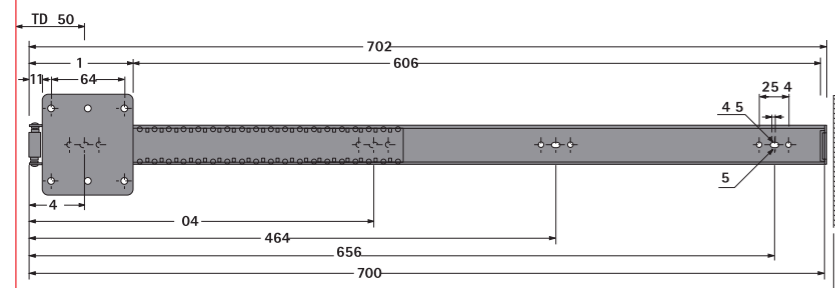
KA 5740/550



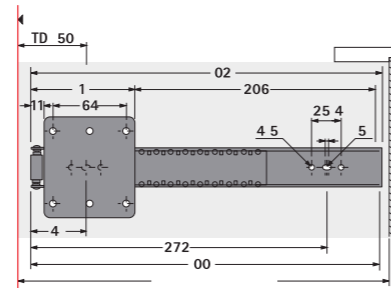
KA 5740/600



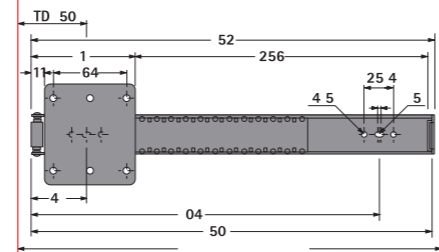
KA 5740/650



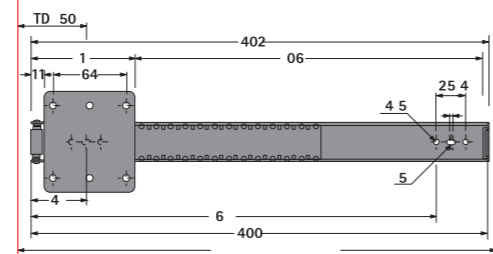
KA 5740/700



KA 5740/300



KA 5740/350



KA 5740/400

Mindestkorpustiefe
Min cabinet depth

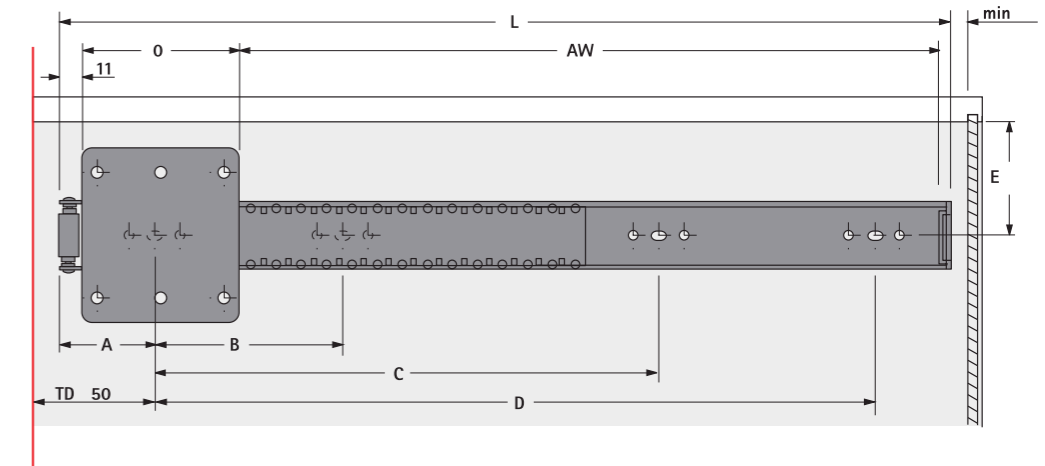
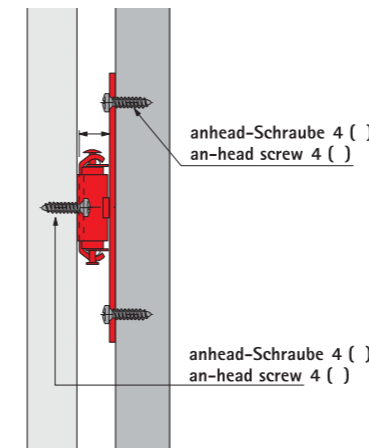
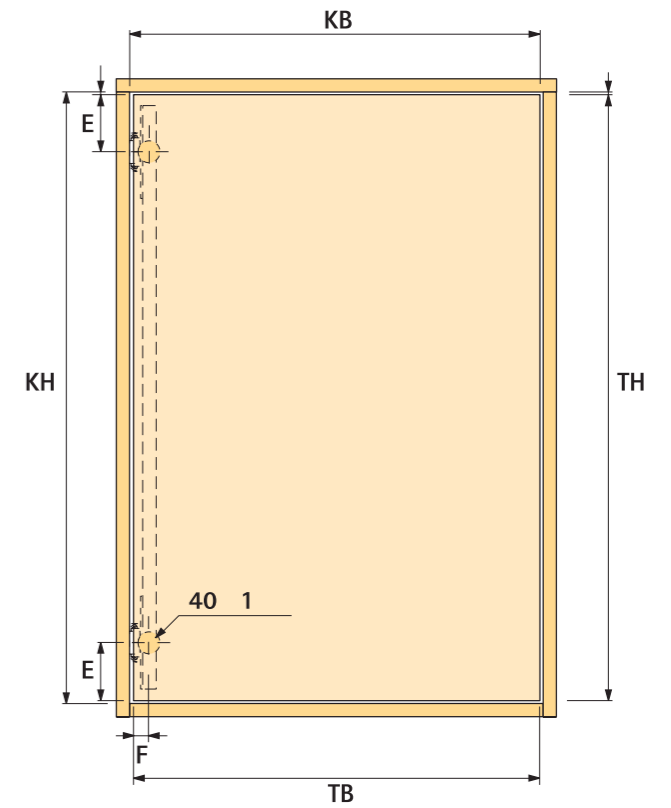
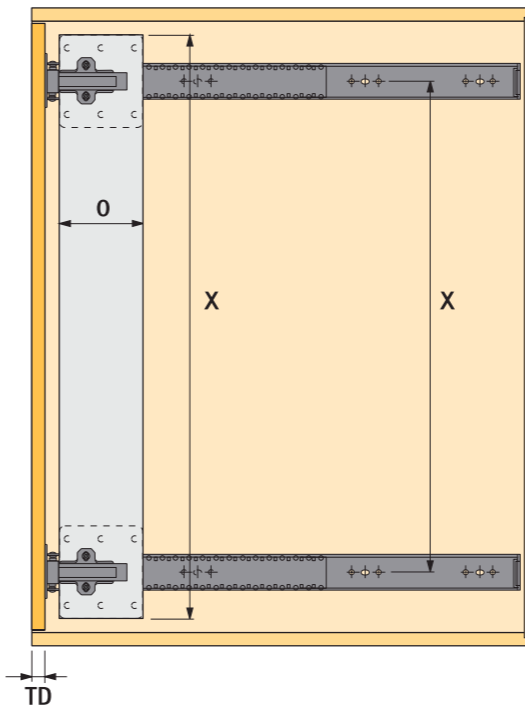
Montageanleitung / Assembly

KA 5740

Für Drehschiebetür-Anwendung zum Anschrauben
For pocket door application Screw-on assembly



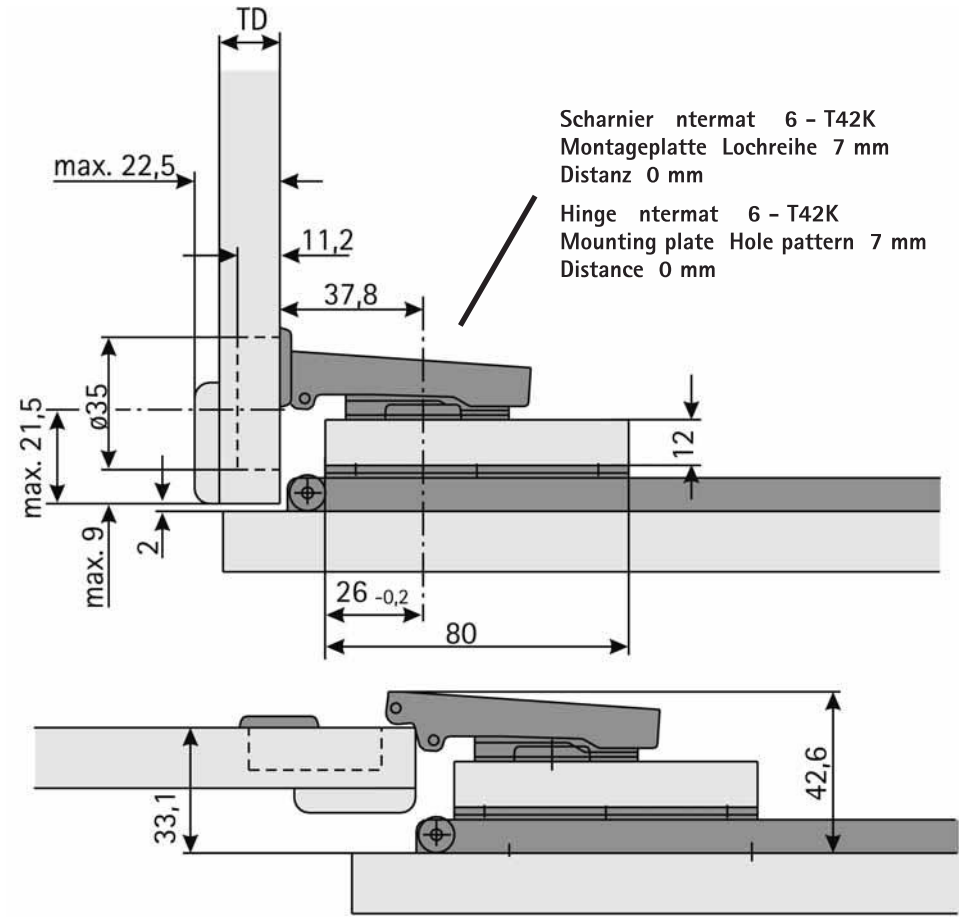
Schnitt- und Montagehinweis
Sizing and assembly



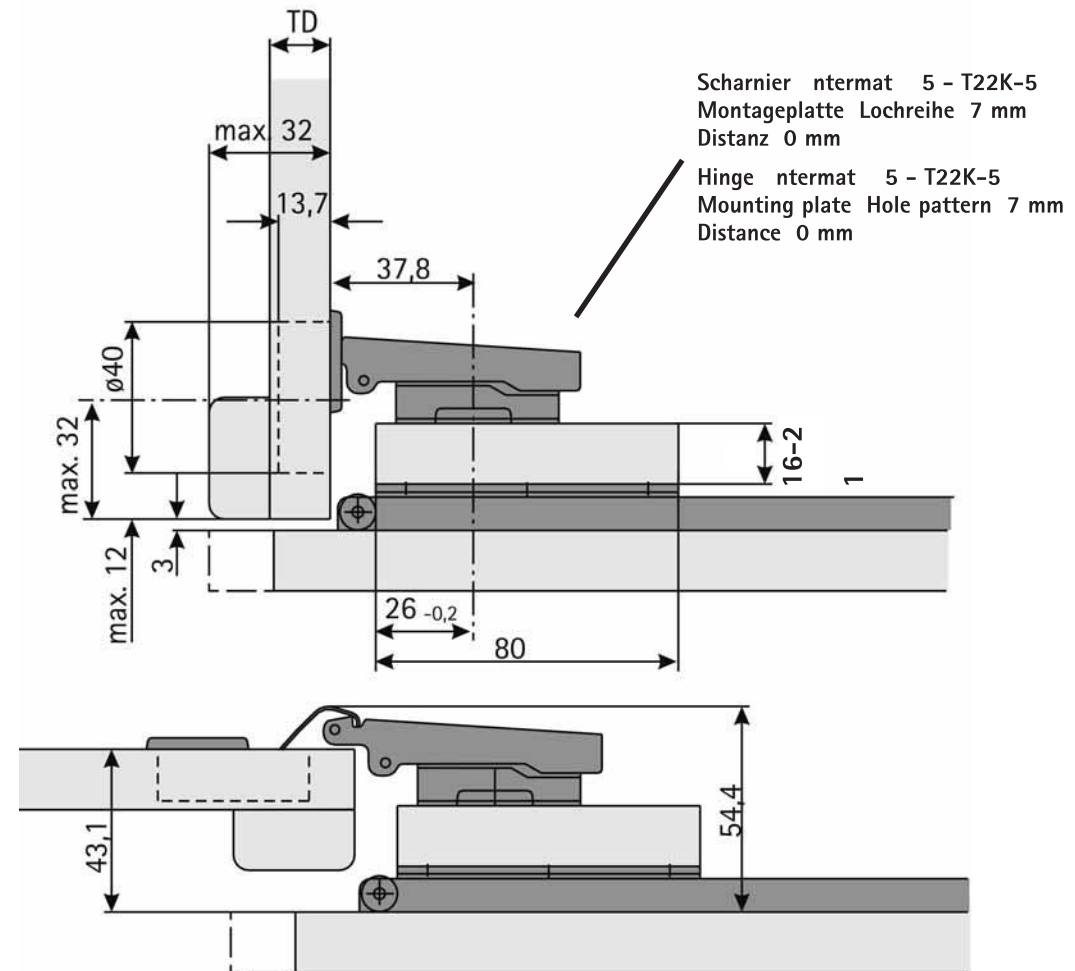
Sizes in mm						
L	AW	A	B	C	D	TB
00	205	5			272	AW TD
50	255	5			04	AW TD
400	05	5			6	AW TD
450	55	5	144	04	400	AW TD
500	405	5	176	6	464	AW TD
550	455	5	20	6	52	AW TD
600	505	5	240	400	550	AW TD
650	555	5	272	4.2	624	AW TD
700	605	5	04	464	656	AW TD

E	min 60 mm
TH	KH - 2 mm (TH ma 00 mm)
X	TH - 2E
TB	KB - 2 mm
K _t min cabinet depth	L (TD 2 mm) min mm

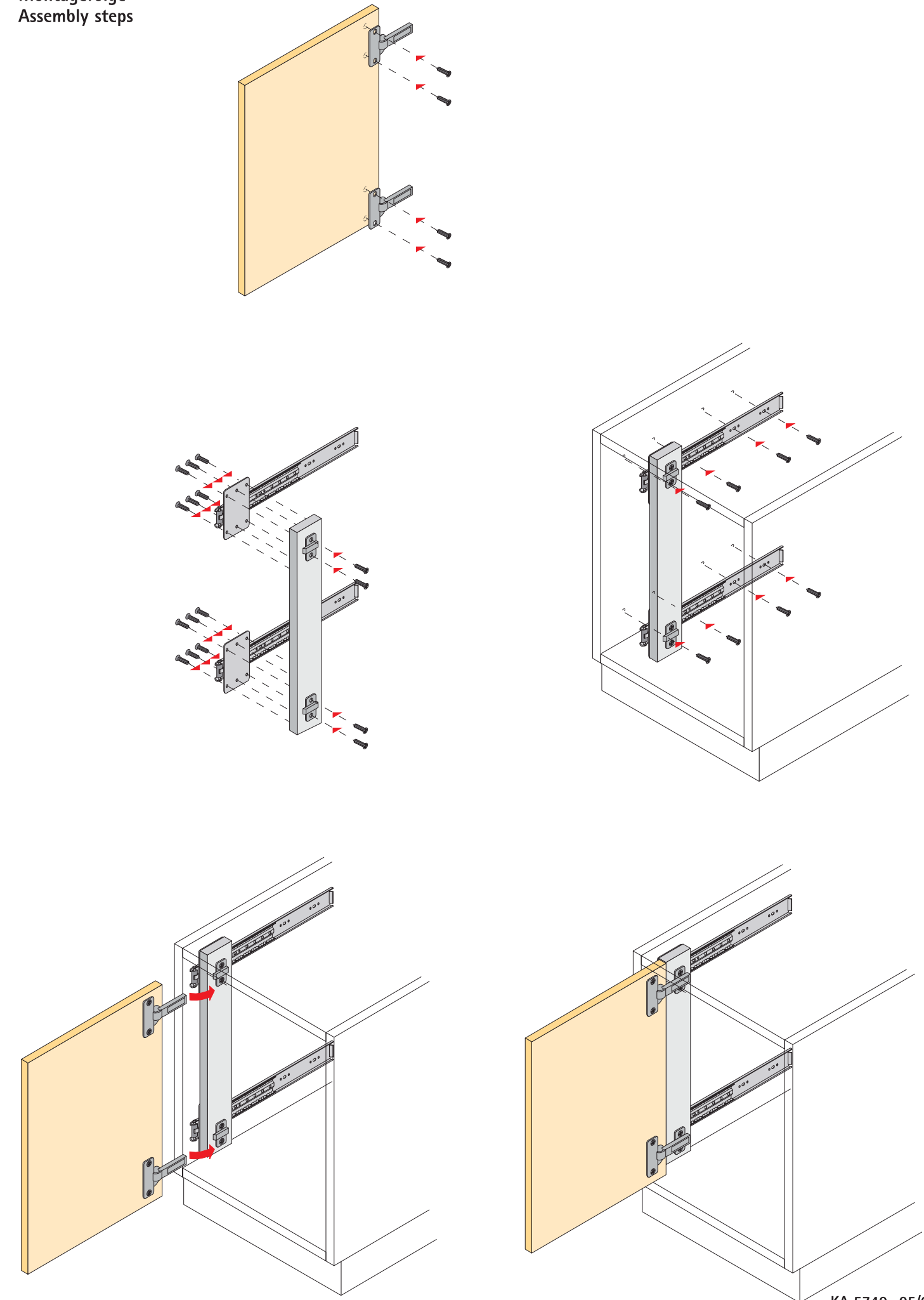
Anwendung 1 (Distanzplatte 12 mm)
Application 1 (Follow strip 12 mm)



Anwendung 2 (Distanzplatte 16 - 21 mm)
Application 2 (Follow strip 16 - 21 mm)



Montagefolge
Assembly steps

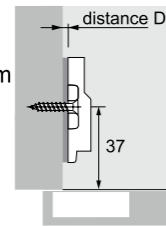


Miskový závěs s klipovou rychlomontáží

- Montážní podložky System 9000 se seřízením výšky pomocí oválných otvorů
- Pro Intermat

Montážní podložka k našroubování

- Pro vruty se zápuštnou hlavou $\varnothing 4,5 \times 16$ mm
- Rozteč otvorů 32 mm
- Seřízení výšky pomocí oválných otvorů ± 2 mm
- Ocel niklovaná (D0 - D5)
- Zinkový odlitek niklovaný (D8, D11)

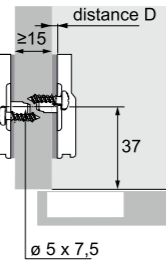


Distance D mm	Obj. číslo 1/50 ks	400 ks
0,0	0 072 983	1 071 605
1,5	0 072 984	1 071 606
3,0	0 072 985	1 071 607
5,0	0 072 986	
8,0	0 072 987	
11,0	0 077 946	



Patentovaná montážní podložka „Hettich Direkt“ s naváděcími čepy a speciálními vruty

- Pro otvory $\varnothing 5 \times 7,5$ mm
- Rozteč otvorů 32 mm
- Polonaložené dveře od tloušťky mezistěny 15 mm
- Seřízení výšky pomocí oválných otvorů ± 2 mm
- Ocel niklovaná (D0 - D5)
- Zinkový odlitek niklovaný (D8)

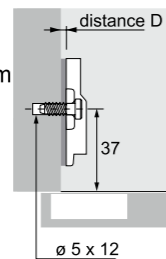


Distance D mm	Obj. číslo	Balení
0,0	0 079 276	1/50 ks
1,5	0 079 277	1/50 ks
3,0	0 078 926	1/50 ks
5,0	0 079 278	1/50 ks
8,0	0 079 279	1/50 ks



Montážní podložka s předmontovanými eurošrouby

- Pro otvory $\varnothing 5 \times 12$ mm
- Rozteč otvorů 32 mm
- Seřízení výšky pomocí oválných otvorů ± 2 mm
- Ocel niklovaná (D0 - D5)
- Zinkový odlitek niklovaný (D8, D11)

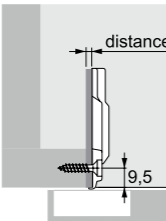


Distance D mm	Obj. číslo 1/50 ks	400 ks
0,0	0 079 374	1 071 625
1,5	0 079 375	1 071 626
3,0	0 079 376	1 071 627
5,0	0 079 377	
8,0	0 079 378	
11,0	0 079 379	



Face-Frame montážní podložka k našroubování

- Pro vruty se zápuštnou hlavou $\varnothing 4 \times 20$ mm
- Rozteč otvorů 40 mm
- Seřízení výšky pomocí oválných otvorů ± 2 mm
- Zinkový odlitek niklovaný



Distance D mm	Obj. číslo	Balení
0,0	0 079 382	1/50 ks
4,5	0 079 383	1/50 ks



**POUŽITO NA VNĚJŠÍCH KORPUSECH
REGÁLŮ (A - součást I1)
+ (B - součást I2)**

Miskový závěs s klipovou rychlomontáží

- Intermat 9936 pro dveře s ozdobným profilem do tloušťky dveří 32 mm
- Úhel otevření 95°



- Závěs s klipovou technikou
- Kvalita v souladu s EN 15570, úroveň 2
- Pro tloušťku dveří 14 - 32 mm
- Průměr misky 35 mm
- Hloubka misky 11,1 mm (miska Fix 11,6 mm)
- Integrované seřízení naložení + 2,5 mm, - 2,5 mm
- Integrované seřízení hloubky 4 mm
- Seřízení výšky montážní podložkou
- Materiál ramínka závěsu: ocel poniklovaná
- Materiál misky závěsu: ocel poniklovaná

Intermat 9936, úhel otevření 95°

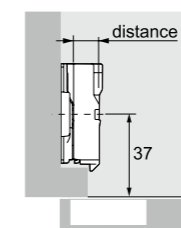
Montáž misky	Vrtání	Naložený	Polonaložený	Vložený	Balení
		Báze B 12,5 mm (vyhnutí 0 mm)	Báze B 3 mm (vyhnutí 9,5 mm)	Báze B - 3,5 mm (vyhnutí 16 mm)	
K našroubování TH 42		0 073 913	0 073 917	0 073 921	1/50 ks
K zalisování TH 43		0 073 914	0 073 918	0 073 922	1/50 ks
Rychlomontáž Flash TH 44		0 073 916	0 073 920	0 073 924	1/50 ks
Rychlomontáž Fix TH 45		0 077 672	0 077 675	0 077 678	1/50 ks
K zalisování TB 43		0 073 915	0 073 919	0 073 923	1/50 ks
Rychlomontáž Fix TB 45		0 077 673	0 077 676	0 077 679	1/50 ks

Miskový závěs s klipovou rychlomontáží

- Sensys
- Příslušenství

Přídavné distanční podložky k montážním podložkám

- Pro zvýšení distance montážní podložky o maximálně 22 mm
- Včetně upevňovacího šroubu
- Doporučujeme zkušební montáž
- Zinkový odlitek poniklovaný



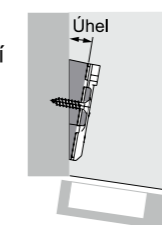
Distance D mm	Obj. číslo	Balení
8,0	9 072 231	1/200 ks
12,0	9 072 232	1/200 ks
22,0	9 072 233	1/200 ks

Lze použít pouze s montážními podložkami System 9000 se seřízením výšky podélným otvorem, viz str. 106



Úhlové podložky k montážním podložkám

- Pro realizaci úhlových řešení
- Úhlovou podložku 5° lze stohovat na ostatní úhlové podložky
- Doporučujeme zkušební montáž
- Zinkový odlitek poniklovaný



Úhel °	Obj. číslo	Balení
5	9 072 214	1/200 ks
10	9 072 215	1/200 ks
15	9 072 216	1/200 ks
20	9 072 217	1/200 ks

Lze použít pouze s montážními podložkami k našroubování, viz str. 48; délka vrutu závisí na konkrétní konstrukci



Krytka pro ramínko závěsu Sensys



- Lze použít se závěsy Sensys
- Krytky s individuálním potiskem lze dodat na požádání
- Ocel niklovaná

Provedení	Obj. číslo	Balení
Bez loga	9 082 612	1/200 ks
S vyraženým logem Hettich	9 082 774	1/200 ks

Krytka pro ramínko závěsu Intermat



- Lze použít se závěsy Intermat
- Krytky s individuálním potiskem lze dodat na požádání
- Ocel niklovaná

Provedení	Obj. číslo	Balení
Bez loga	0 013 300	1/50 ks
S vyraženým logem Hettich	9 042 839	1/200 ks

**POUŽITO NA VNĚJŠÍCH KORPUSECH
REGÁLŮ (A - součást I1)
+ (B - součást I2)**

Speciální závěs

- Závěs GT 6000 pro skleněné dveře
- Pro naložené nebo vložené dveře



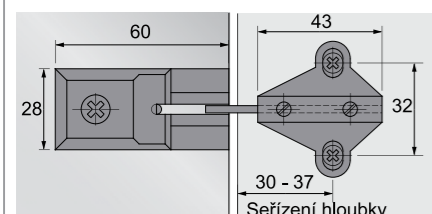
- Tloušťka skla 4,5 - 7 mm
- Úhel otevření 90°
- S aretací
- Stranově a výškově seřiditelný pro vzdálenost rastru 32 mm
- Plynule stavitelná vzdálenost řady otvorů od přední hrany 30 - 37 mm
- Stabilní celokovové provedení

Závěs GT 6000 pro skleněné dveře

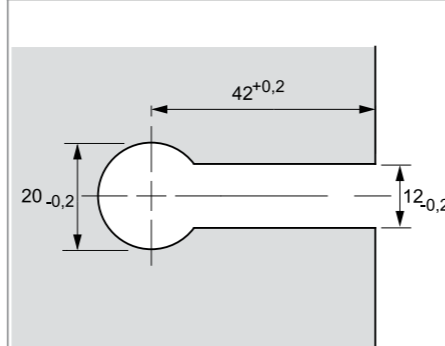
Položka	Povrchová úprava závěsu	Povrchová úprava krytky	Obj. číslo	Balení
Naložení 13 mm	stříbrná	stříbrná broušená	0 031 118	1/20 ks
Naložení 6mm	stříbrná	stříbrná broušená	0 031 115	1/20 ks
Vložené dveře	stříbrná	stříbrná broušená	0 031 121	1/20 ks

Příklad použití

Upevnění pomocí vrtů se zápusťnou hlavou
ø 3,5 x 20 mm

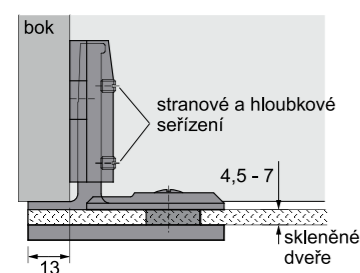


Otvory pro skleněné dveře

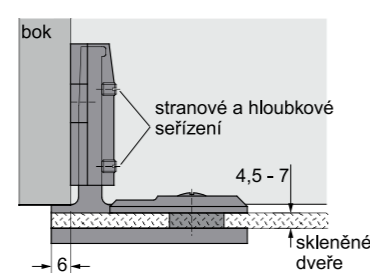


Naložené dveře

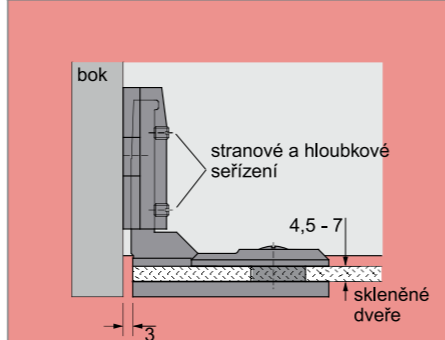
Naložení 13 mm



Naložení 6 mm



Vložené dveře



**POUŽITO NA VNITŘNÍ VITRÍNĚ
(C - součást I1)**

Speciální závěs

- Závěs pro celoskleněné konstrukce
- Pro konstrukce se skleněnými boky a dveřmi



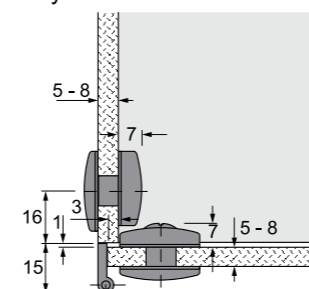
- Pro naložené a vložené skleněné dveře
- Úhel otevření 260° resp. 220°
- Pro tloušťky skla 5 - 8 mm
- Nosnost:
se čtyřmi závěsy 24 kg
se třemi závěsy 19 kg
se dvěma závěsy 10 kg
- Maximální výška dveří 200 cm
- S viditelným čepem 5 mm
- S pružinou
- Seřizení výšky ± 1 mm
- Seřizení naložení + 1 mm
- Včetně upevňovacích šroubů a plastových mezikroužků
- Zinkový odlitek

Závěs pro celoskleněné konstrukce

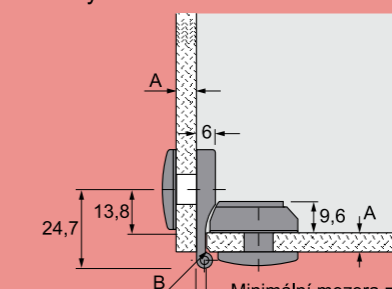
Typ	Úhel otevření °	Povrchová úprava	Obj. číslo	Balení
Naložený	260	niklovaná, matná	9 079 358	1/20 ks
Vložený	220	niklovaná, matná	9 079 361	1/20 ks

Příklad použití

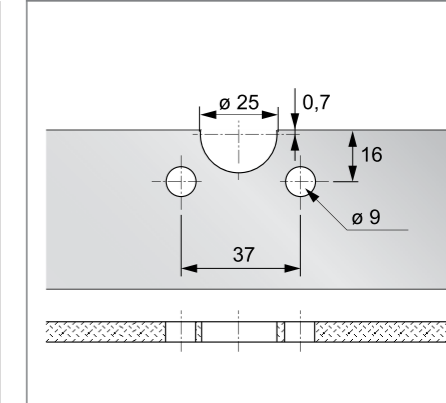
Naložený



Vložený

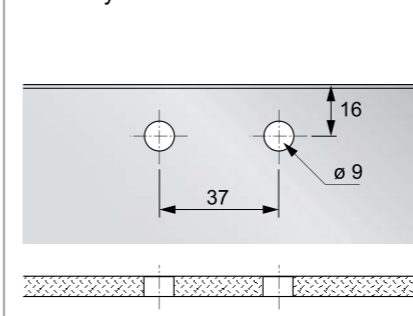


Otvory pro skleněné dveře naložené

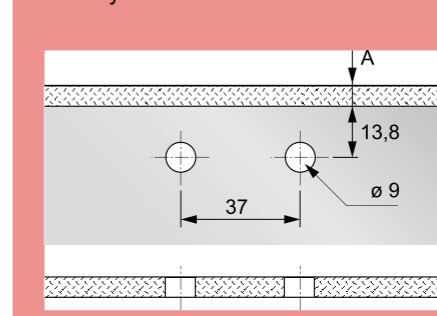


Vrtání boku korpusu

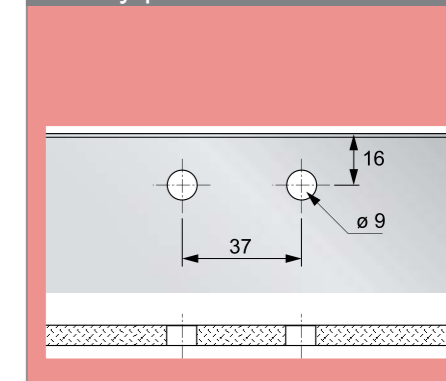
Naložený



Vložený



Otvory pro skleněné dveře vložené



Rozměr A mm	Rozměr B mm (fazeta)
5	1 x 45°
6	2 x 45°
7	3 x 45°
8	4 x 45°

POUŽITO NA MOBILNÍ VITRÍNĚ (I3)

Cylindrický zámek pro skleněné dveře

- Prostige 2000
- Pro výměnné cylindrické vložky



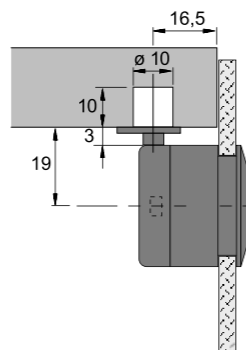
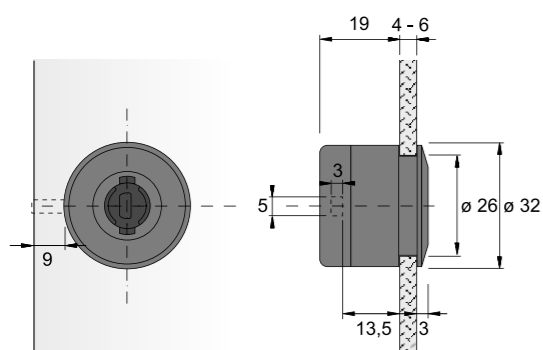
Cylindrický zámek pro skleněné dveře typ 320



- Pro skleněné dveře tloušťky 4 - 6 mm
- Pravé zamykání
- Lze doplnit blokaci vytažením klíče
- Komplet s gumovým těsnícím kroužkem a šrouby
- Cylindrická vložka, viz str. 2208 - 2211
- Příslušenství, viz str. 2198

Povrchová úprava	Obj. číslo	Balení
aluminium finiš	0 046 297	1/10 ks
niklovaná vysoce lesklá	0 072 682	1/10 ks

Rozměry



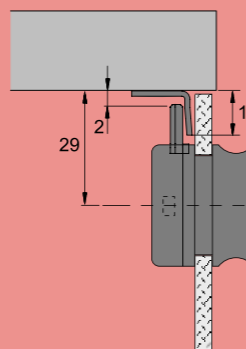
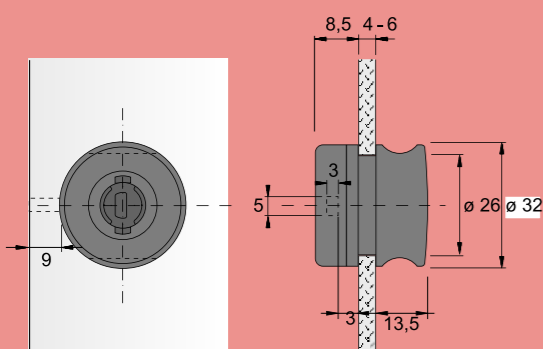
Cylindrický zámek pro skleněné dveře typ 321 s integrovanou úchytkou



- Pro skleněné dveře tloušťky 4 - 6 mm
- Pravé zamykání
- Lze doplnit blokaci vytažením klíče
- Komplet s gumovým těsnícím kroužkem a šrouby
- Cylindrická vložka, viz str. 2208 - 2211
- Příslušenství, viz str. 2198

Povrchová úprava	Obj. číslo	Balení
aluminium finiš	0 046 298	1/10 ks
niklovaná vysoce lesklá	0 072 683	1/10 ks

Rozměry



Cylindrický rozvorový zámek

- Prostige 2000
- Pro výměnné cylindrické vložky



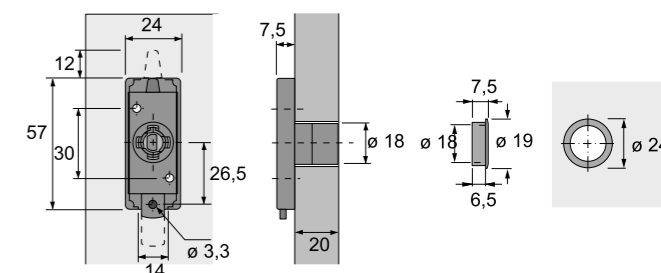
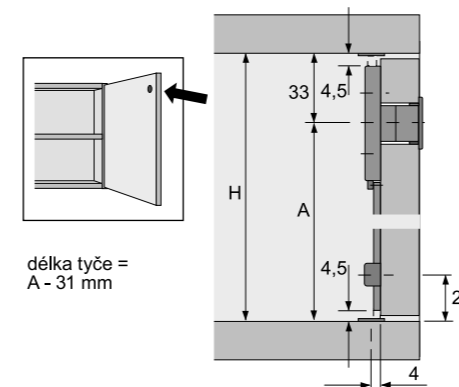
Cylindrický rozvorový zámek 292.03



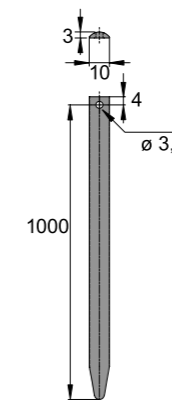
- Pravé zamykání
- S vodítkem tyče
- Pro skříně s 2-křídlymi dveřmi se světlou výškou korpusu do 1064 mm
- Niklováno
- Cylindrická vložka, viz str. 2208 - 2211
- Vrtáky pro ruční a stojanové vrtačky, viz str. 2781

Obj. číslo	Balení
9 133 922	1/10 ks

Rozměry



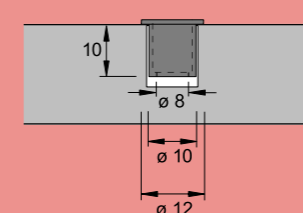
Zamykácí tyč 10 x 3 mm



- Ke zkrácení
- Délka 1000 mm
- Ocel niklovaná

Délka mm	Obj. číslo	Balení
1000	9 133 924	1/10 ks

Protikus



- Ocel niklovaná
- Vrtáky, viz str. 2781

Obj. číslo	Balení
0 070 732	1/100 ks

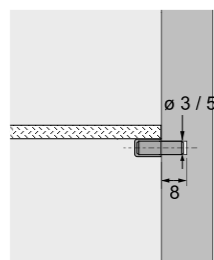
**POUŽITO NA VNITŘNÍ VITRÍNĚ
(C - součást I1)
POUŽITO NA MOBILNÍ VITRÍNĚ (I3)**

Podpěrka polic

Lžičková podpěrka polic, Perfekt



Podpěrka skleněné police

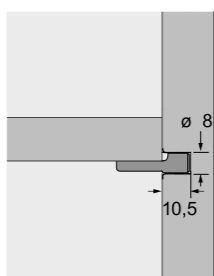


S měkkou plastovou krytkou
Ocel pozinkovaná, plast transparentní
Třída nosnosti L 50 (50 kg/m²)

Pro průměr otvoru mm	Obj. číslo	Balení
5	0 079 709	1/500 ks
3	0 079 710	1/500 ks

**POUŽITO NA VNITŘNÍ VITRÍNĚ
(C - součást I1)**

Lžičková podpěrka police s pouzdem

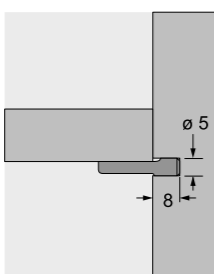


Průměr čepu 8 mm
Ocel
Třída nosnosti L 25 (25 kg/m²)

Položka	Povrchová úprava	Obj. číslo	Balení
Podpěrka polic	pomosazená	0 025 200	1/500 ks
Podpěrka polic	niklovaná	0 025 201	1/500 ks
Pouzdro	pomosazená	0 025 202	1/500 ks
Pouzdro	niklovaná	0 025 203	1/500 ks

**POUŽITO NA VNITŘNÍM REGÁLU
(D - součást I2)**

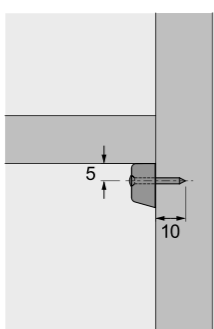
Lžičková podpěrka police



Průměr vrtání 5 mm
Ocel pozinkovaná
Lze použít v System 32
Třída nosnosti L 25 (25 kg/m²)

Obj. číslo	Balení
0 020 782	1/500 ks

Podpěrka police Perfekt F



S ocelovým čepem
Plast
Třída nosnosti L 25 (25 kg/m²)

Povrchová úprava	Obj. číslo	Balení
bílá	0 013 130	1/500 ks
hnědá	0 013 131	1/500 ks

Přístrojová kolečka



Dev fix Přístrojové kolečko

- Těleso: ocelový plech pozinkovaný
- Osa nýtovaná
- Kolečko: měkká guma pro tvrdé povrchy
- Kluzné uložení
- Oblast použití: drobný nábytek, prodejní stojany

F	C	O	D	Obj. číslo	Balení
50	70	46 x 46	35 kg	0 028 190	1
75	102	60 x 66	50 kg	0 028 186	1
100	126	60 x 66	50 kg	0 028 192	1



Dev drive Přístrojové kolečko s rejdem

- Těleso: ocelový plech pozinkovaný
- Osa nýtovaná
- Kolečko: měkká guma pro tvrdé povrchy
- Kluzné uložení
- Oblast použití: drobný nábytek, prodejní stojany

F	C	O	D	Obj. číslo	Balení
50	42 x 42	70	35 kg	0 028 188	1
75	60 x 60	102	50 kg	0 028 184	1
100	60 x 60	126	50 kg	0 028 191	1



Dev d-lock Přístrojové kolečko s rejdem a brzdou

- Těleso: Ocelový plech pozinkovaný
- Osa nýtovaná
- Kolečko: měkká guma pro tvrdé povrchy
- Kluzné uložení
- Oblast použití: Drobný nábytek, prodejní stojany

F	C	O	D	Obj. číslo	Balení
50	42 x 42	70	35 kg	0 018 375	1
75	60 x 60	102	50 kg	0 018 374	1
100	60 x 60	126	50 kg	0 018 421	1



Anki fix Přístrojové kolečko s kluzným ložiskem

- Těleso: ocelový plech pozinkovaný
- Kolečko: guma, šedomodrá, chráněné ložisko
- Osa šroubovaná

F	C	K	D	Obj. číslo	Balení
75	100	63 x 60	60 kg	0 042 970	1



Anki drive Přístrojové kolečko s kluzným ložiskem

- Těleso: ocelový plech pozinkovaný
- Svislé uložení na dvou řadách kuliček
- Kolečko: guma, šedomodrá, chráněné ložisko
- Osa šroubovaná

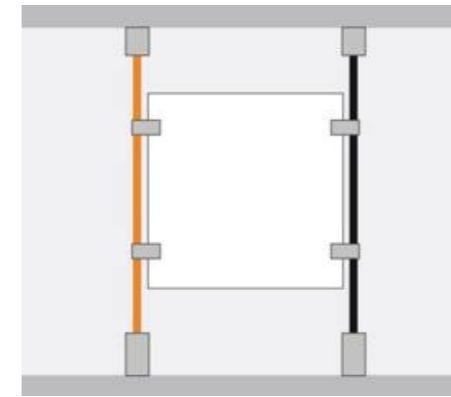
F	C	K	D	Obj. číslo	Balení
75	100	60 x 60	60 kg	0 042 969	1



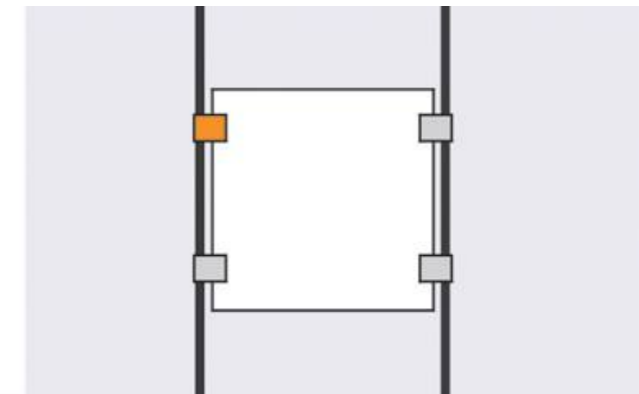
Anki d-lock Přístrojové kolečko s rejdem a dvojitou brzdou, s kluzným ložiskem

- Těleso: ocelový plech pozinkovaný
- Svislé uložení na dvou řadách kuliček
- Kolečko: guma, šedomodrá, chráněné ložisko
- Osa šroubovaná

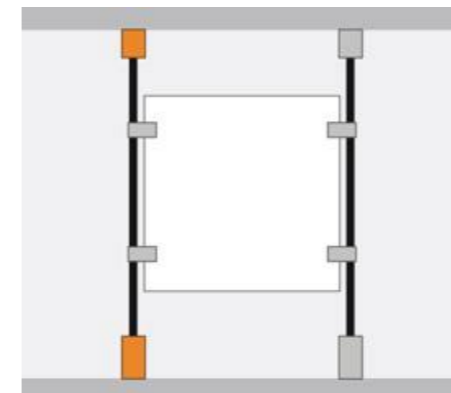
F	C	K	D	Obj. číslo	Balení
75	100	60 x 60	60 kg	0 042 968	1



svislá nerez. tyč SS4500/SS
- tl. 6mm kotvená do horní a spodní desky
- výrobce SÁRA



držák displaye 4066/SA - výrobce SÁRA



ukončení nerez. tyče - tl. 6mm
- tyčový systém 4000/SA
- výrobce SÁRA

POUŽITO NA MOBILNÍ VITRÍNĚ (I3)

STÁVAJÍCÍ PŘISAZENÉ SVÍTIDLO



Systémy EURO SPOT LED DLMI PRO TŘÍOKRUH. LIŠTU



S4

E5

LED diodové svítidlo pro tříokrhovou lištu. Dodáváno včetně PHILIPS DMLi LED Module. Náklopné ve dvou osách 100°/350°.

bílá LED 13W, 4000K, 640lm - výrobce RENDL LIGHT STUDIO

ENJE

Roleta, bílá

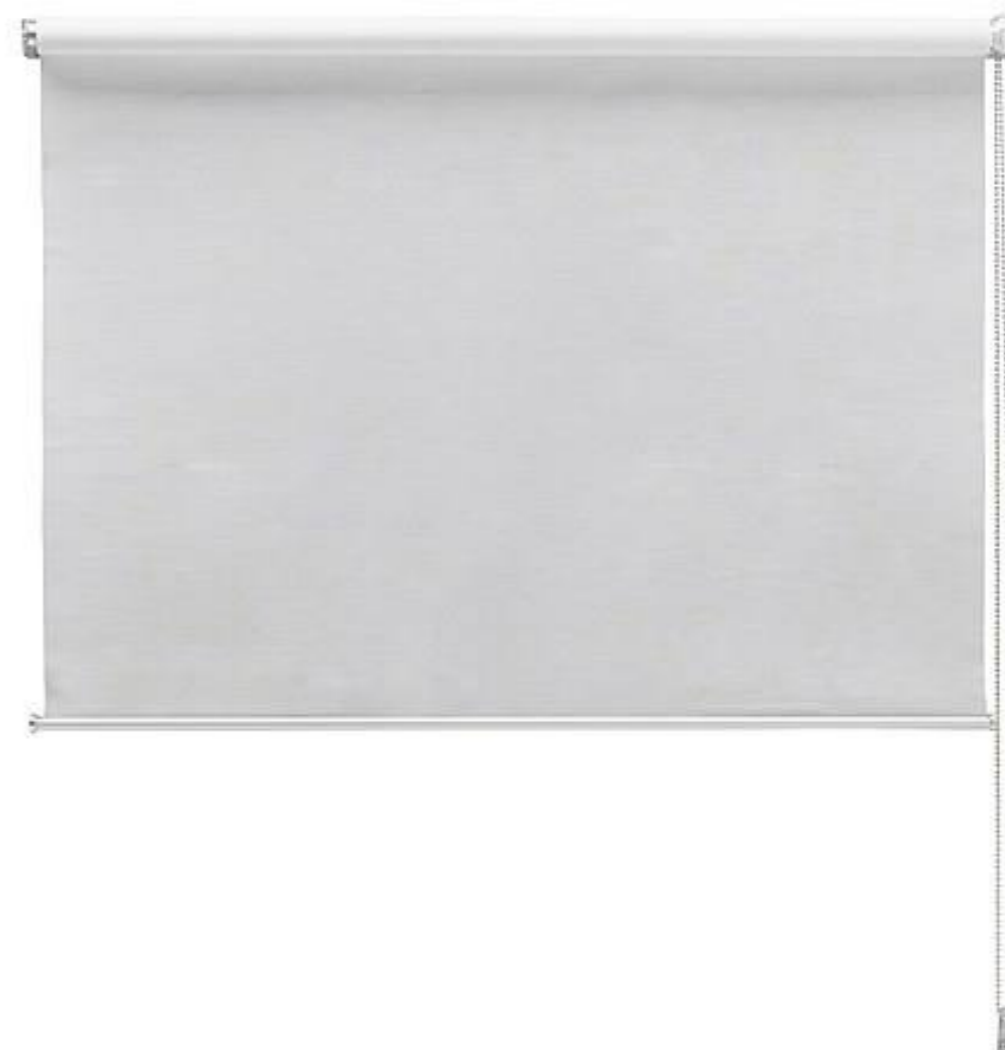
IKEA FAMILY

Číslo artiklu:

200.267.06

Filtruje světlo a zabraňuje odleskům na obrazovce televizoru I počítače.

5 KUSŮ 1000x2500mm

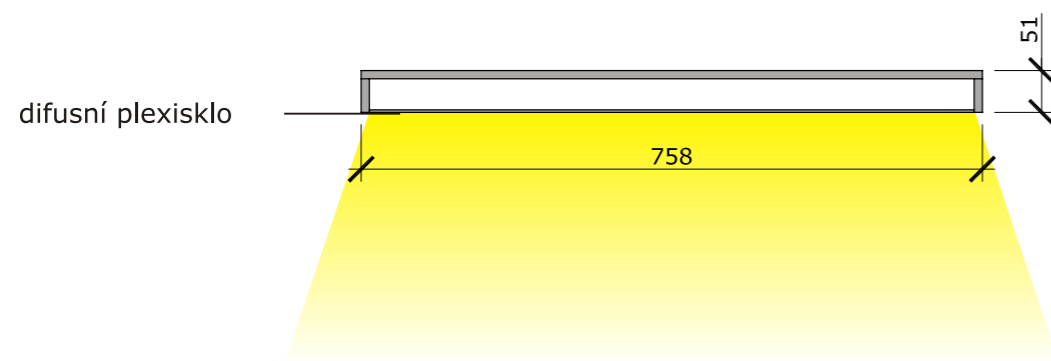
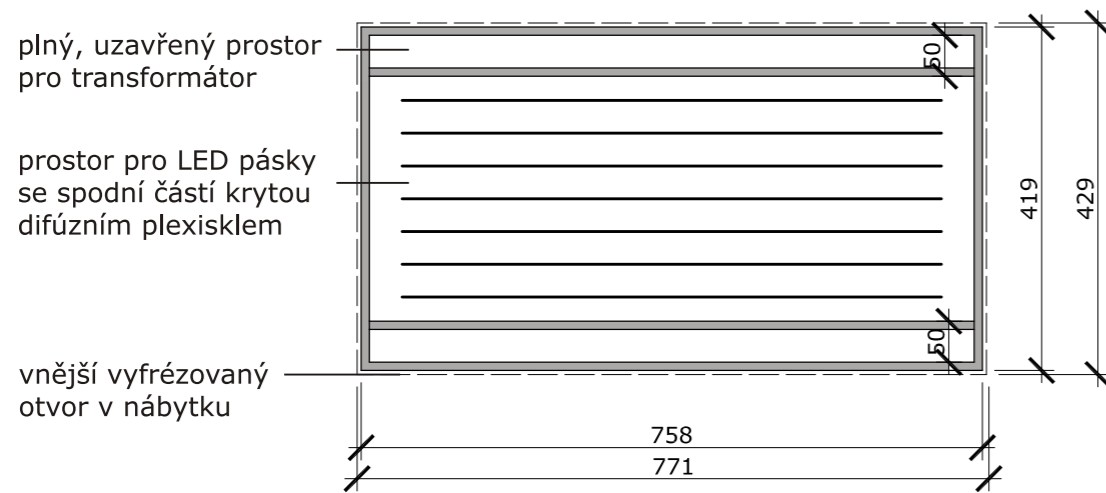


**POUŽITO PRO OSVĚTLENÍ A
ATMOSFÉRU CELÉHO PROSTORU**

OSVĚTLENÍ NA MÍRU URČENÉ K OSVĚTLENÍ SPODNÍCH VITRÍN (DÍL C)

vnější korpus z nehořlavého materiálu 419x758x51mm se dvěma plnými částmi určenými pro transformátor a střední částí krytou difúzním plexisklem pro umístění LED pásků

S5



**POUŽITO NA VNITŘNÍ VITRÍNĚ
(C - součást I1)**

legrand

nouzová svítidla U34^{LED}
verze adresovatelná a standardní



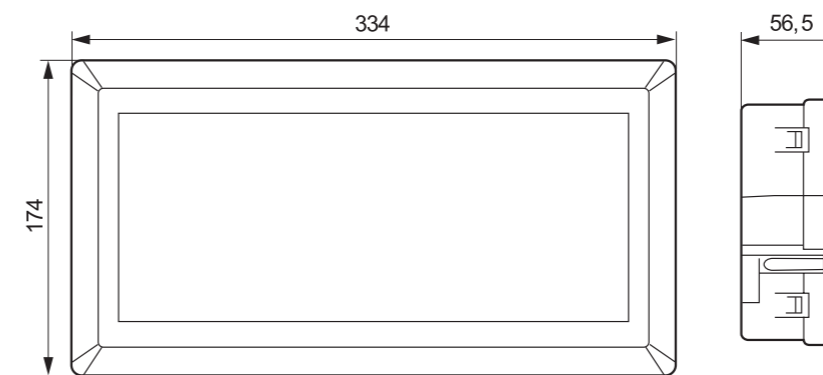
S6



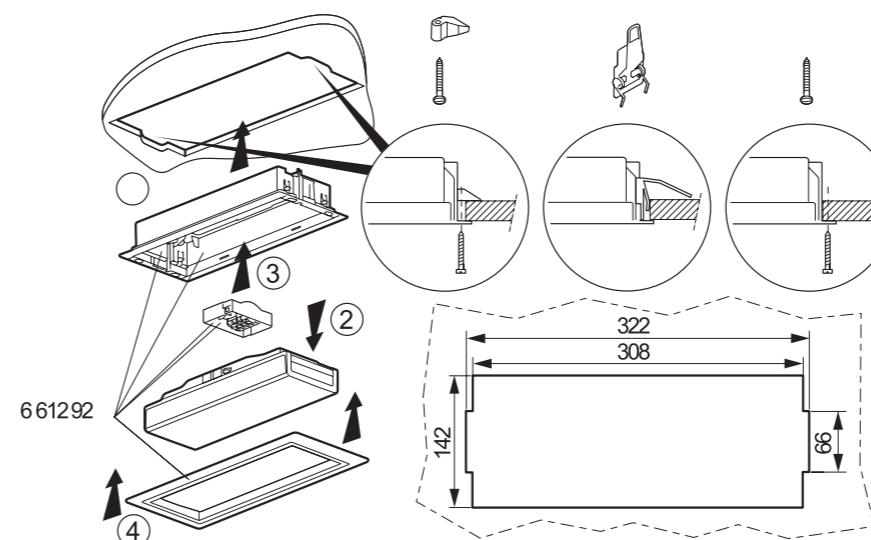
6 611 60 + 6 612 92



6 611 60 + 6 612 92



Bal.	Obj. č.	U34 ^{LED} standardní nouzová svítidla
1	6 611 60	Trvalé/netrvalé 1h - 250 lm (LED), Ni-MH
1	6 611 80	1h - 450 lm (LED), Ni-MH
1	6 611 90	3h - 200 lm (LED), Ni-MH



POUŽITO NA MOBILNÍ VITRÍNĚ (I3)