

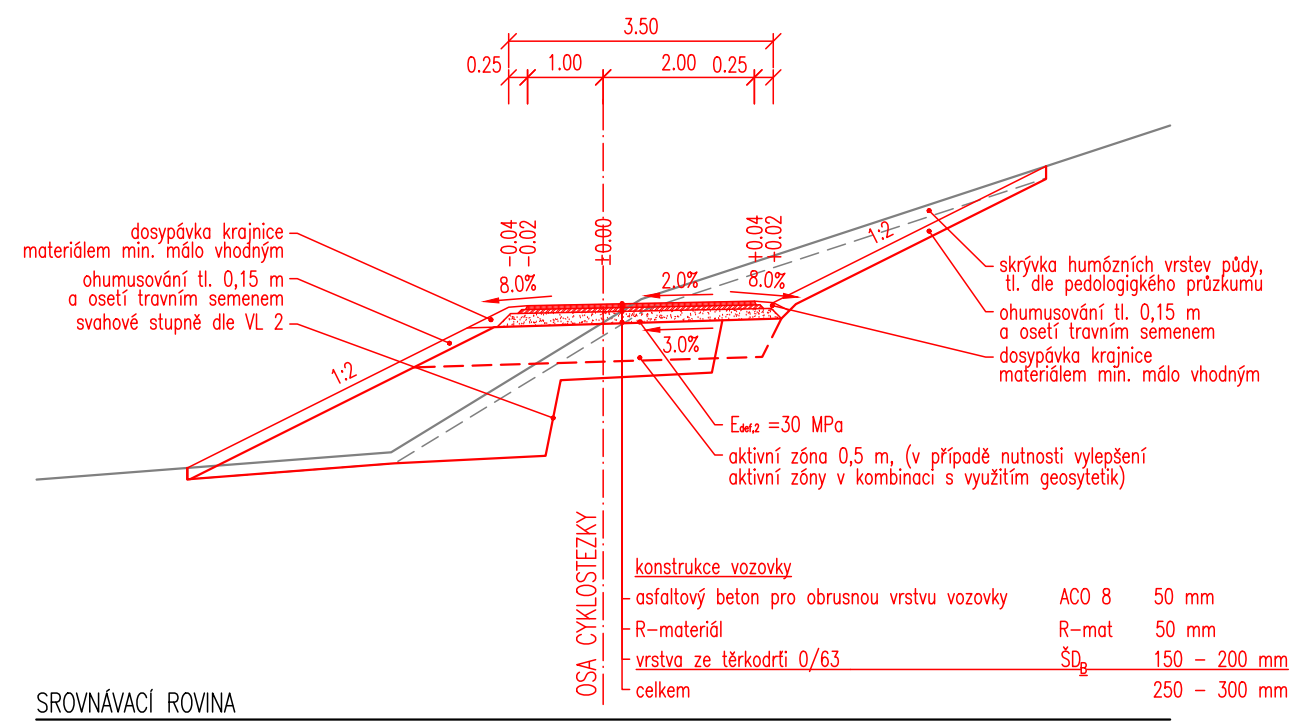
# Greenway Jizera - Železný Brod

## Vzorové příčné řezy

měř.: 1:100

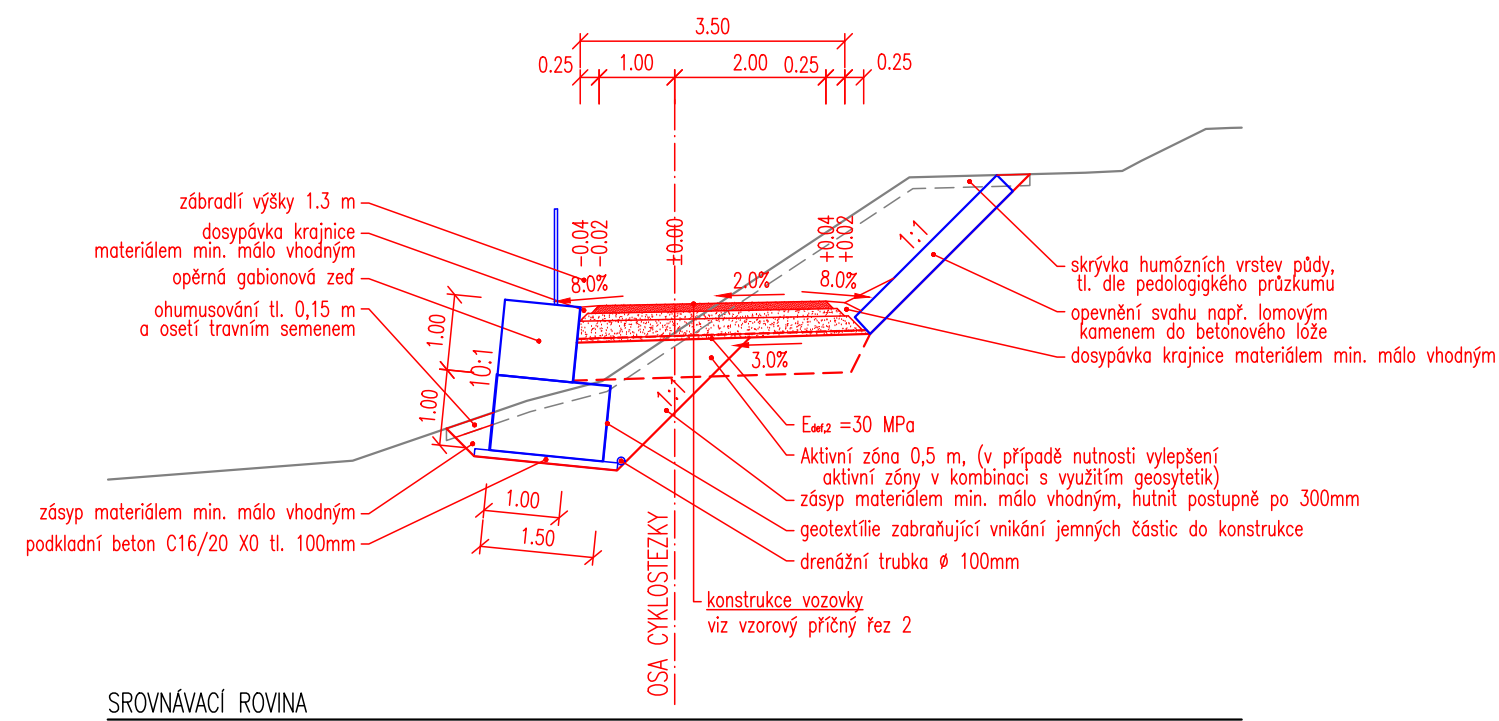
### Vzorový příčný řez 1

cyklostezka v odřezu  
kryt z asfaltového betonu



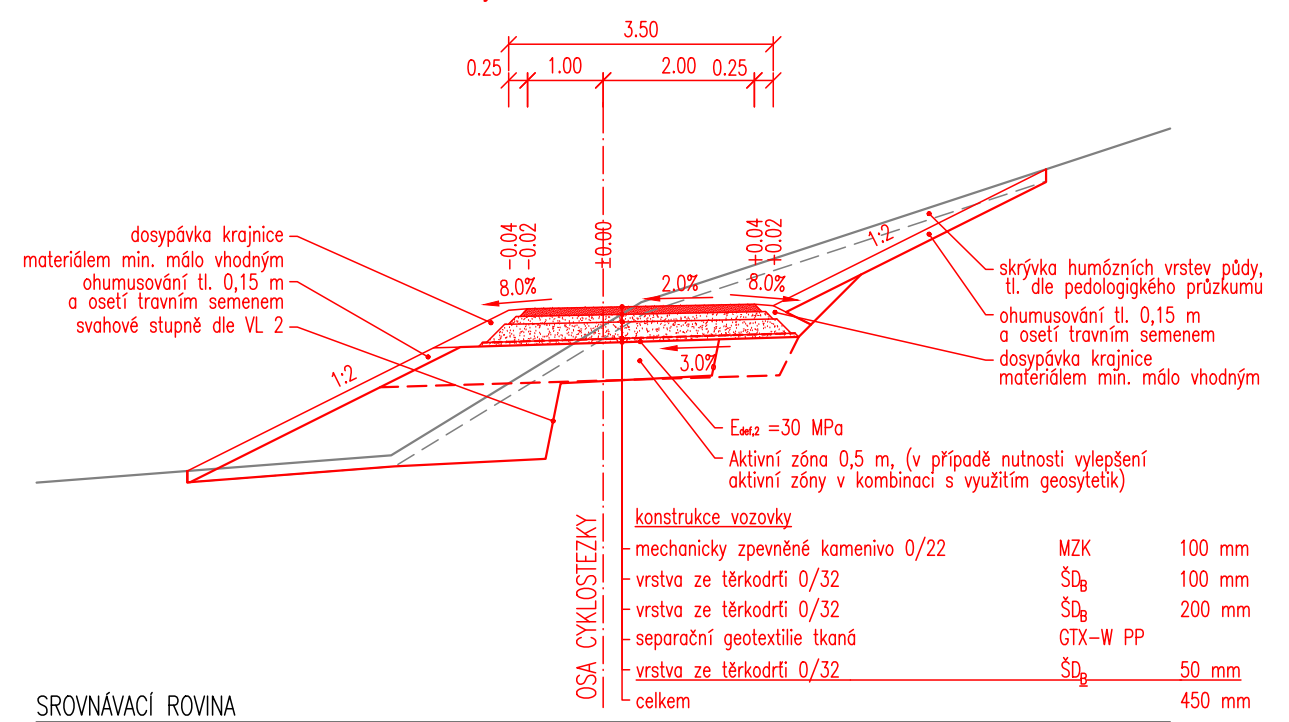
### Vzorový příčný řez 3

cyklostezka v odřezu s opěrnou zdí a opevněním svahu  
kryt z minerálního betonu



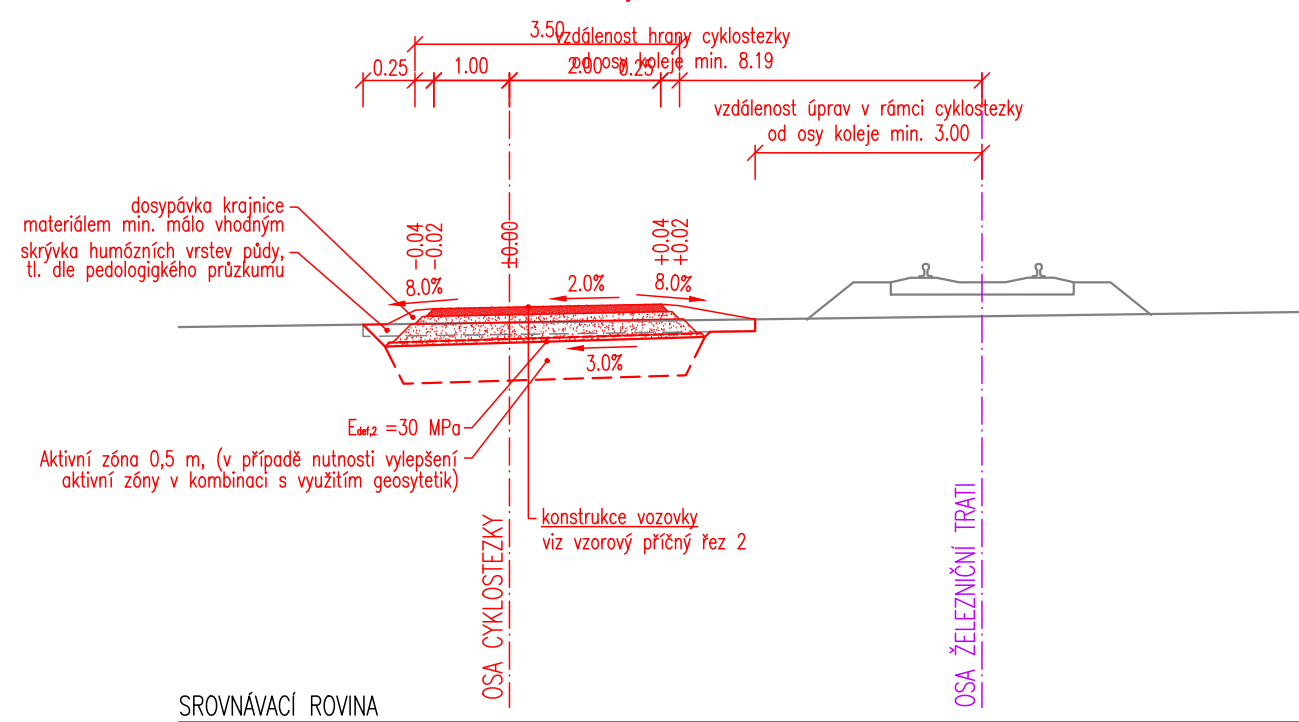
### Vzorový příčný řez 2

cyklostezka v odřezu  
kryt z minerálního betonu



### Vzorový příčný řez 4

cyklostezka v souběhu s železniční tratí  
kryt z minerálního betonu



Souřadnicový systém: S JTSK

Výškový systém: Bpv

Tento projekt je spolufinancován z Evropského fondu pro regionální rozvoj prostřednictvím Euroregionu NISA



Investor / objednatel dokumentace



MĚSTO ŽELEZNÝ BROD

Náměstí 3. května 1, PSČ 468 22, IČ 00262633  
zastoupené starostou města Mgr. Františkem Lufinkou

Zpracovatel dokumentace



projektová, průzkumná a konzultační společnost

PUDIS a.s., Nad Vodovodem 2/3258, 100 31 Praha 10  
tel.: +420 267 004 111, www.pudis.cz, info@pudis.cz

Vypracoval: Ing. Lukáš Kořínek a kolektiv	Hlavní inženýr projektu: Ing. Lukáš Kořínek <i>Lukáš Kořínek</i>	Manažer projektu: Ing. Jan Vlček
Odpovědný projektant: Ing. Jan Petr	<i>Jan Petr</i>	Číslo zakázky: 1-0002-0001-01

Akce: <b>Greenway Jizera – Železný Brod</b> úsek Líšný – Železný Brod dokumentace pro územní rozhodnutí	Měřítko: 1:100	Formát: 3 A4	Datum: 08/2016
Příloha: D.4 Stavební část D.4.1 Pozemní komunikace Vzorové příčné řezy	Stupeň: <b>DUR</b>	Číslo přílohy:	Souprava: D.4.1.2